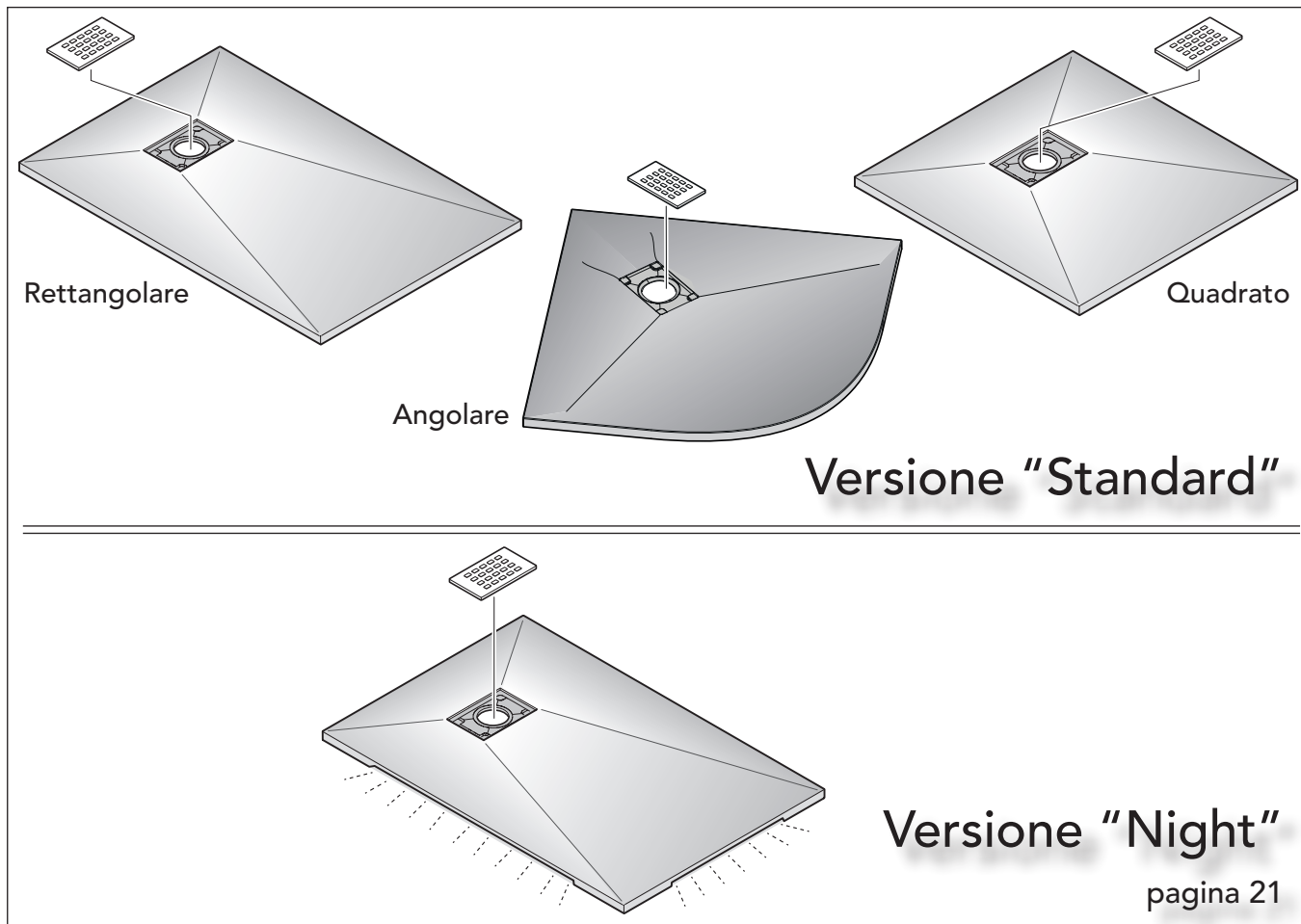


Piatto doccia composito di minerali naturali e resine

ARDESIA MATT

NATURAL STONE MATT



PIACEVOLE
AL TATTO



MATERIALE
LEGGERO



RESISTENZA
ANTIBATTERICA



SUPERFICIE
ANTISCIVOLO



RESISTENZA
ALL'URTO



SUPERFICIE
ANTIMACCHIA



RESISTENZA
TERMICA E UV



SUPERFICIE
INALTERABILE

Verificare la possibilità di abbinamento delle dimensioni
tra il piatto doccia e la chiusura

ISTRUZIONI DI MONTAGGIO



Ed. 01/2019

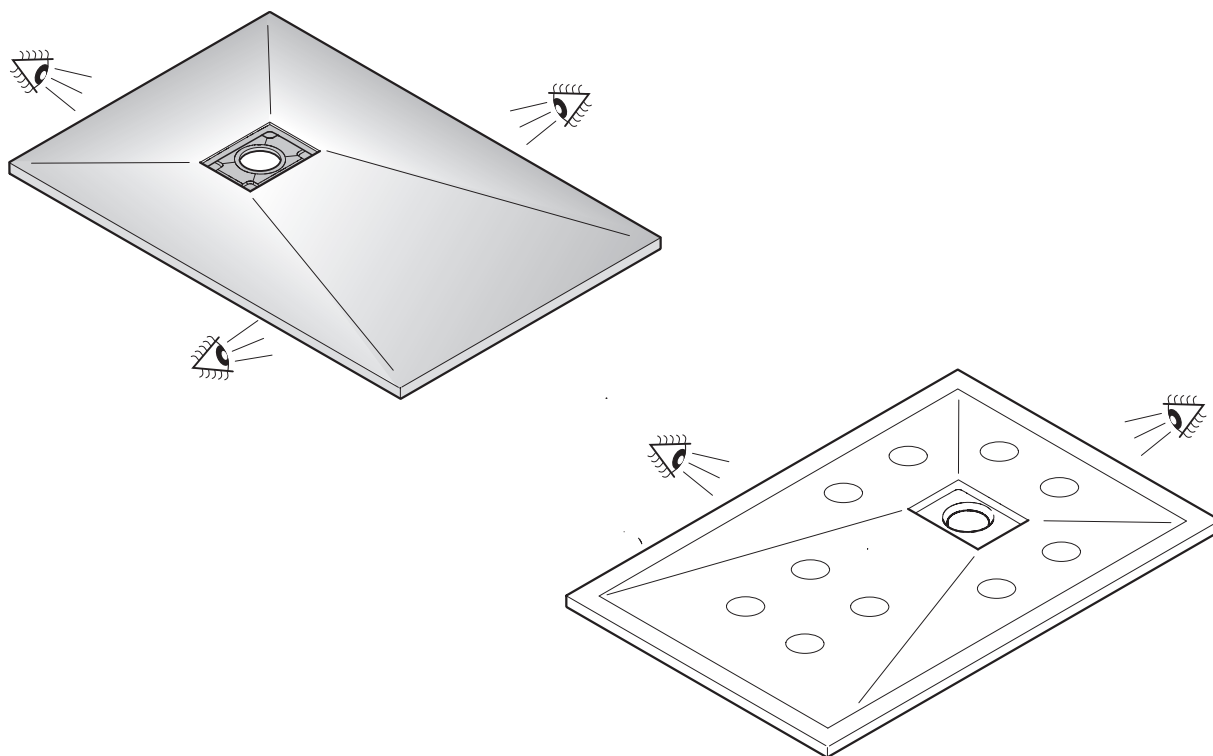
DES. GFISTRARD1

Colori disponibili:

- RAL 9003 Bianco
- RAL 7024 Antracite
- RAL 7004 Cemento
- RAL 1013 Panna
- RAL 8019 Moka
- RAL 9004 Nero

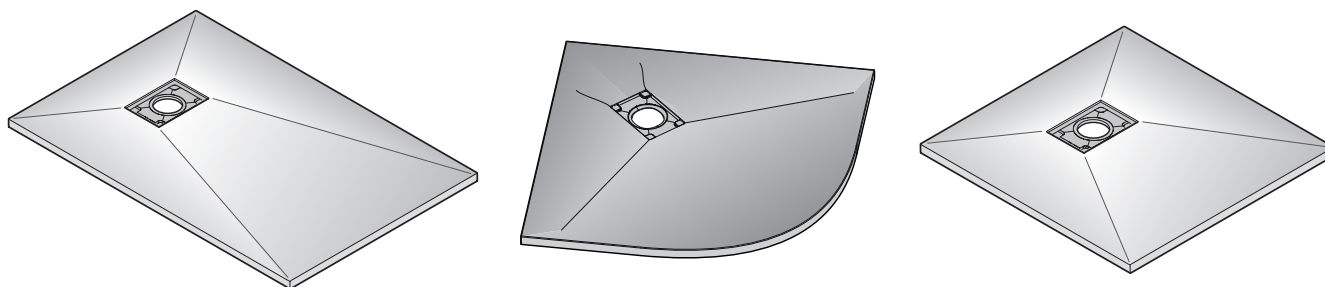
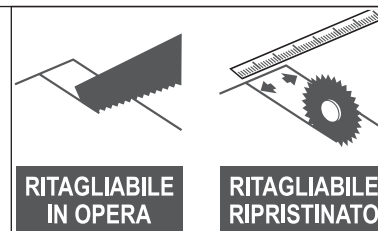
⚠ AVVERTENZE ⚠

- Il prodotto, per il riconoscimento della garanzia, deve essere installato rispettando le presenti istruzioni. Occorre rispettare le istruzioni di montaggio, compresi gli utensili, i materiali consigliati e gli accessori forniti in dotazione.
- Il pavimento, dove verrà installato il piatto doccia, deve essere perfettamente livellato.
- Per siliconare il piatto doccia (vedere pagine 19 e 20) usare solo silicone.
- Durante l'installazione del piatto doccia proteggerlo con un foglio di pluriball o di cartone.
- Le dimensioni (tolleranze) sono conformi alla prEN249.



Prima della posa del piatto
si raccomanda di eseguire le opportune verifiche sulla linearità del piatto

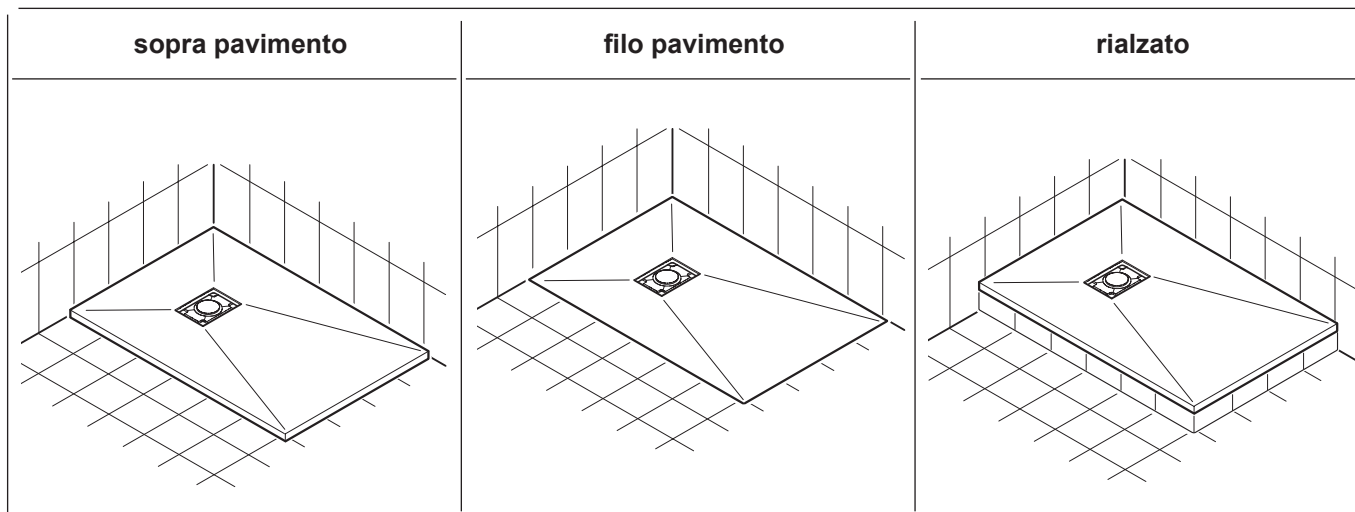
Versione "Standard"



MODELLI PIATTI DOCCIA

B x C	B x C	B x C	B x C	B x C
70 x 90	80 x 100	70 x 70 ⁽¹⁾	90 x 190	corner
70 x 100	80 x 110	75 x 75 ⁽¹⁾	100 x 150	80 x 80
70 x 110	80 x 120	80 x 80 ⁽¹⁾	100 x 200	90 x 90
70 x 120	80 x 130	90 x 90 ⁽¹⁾		
70 x 130	80 x 140	90 x 120		
70 x 140	80 x 150	90 x 140		
70 x 150	80 x 160	90 x 150		
70 x 160	80 x 170	90 x 170		
70 x 170	80 x 180	90 x 180		
		(1) modello "quadrato"		Dimensioni in cm.

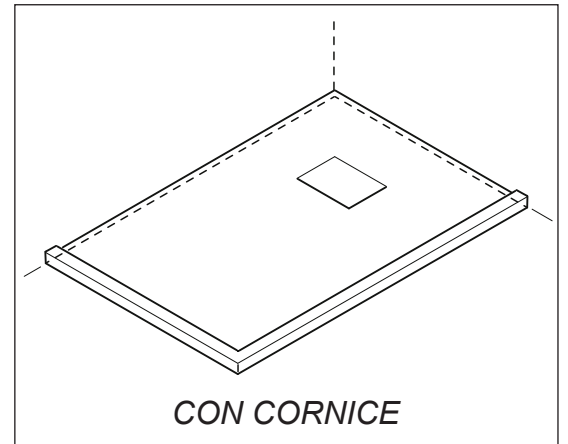
TIPOLOGIE DI INSTALLAZIONE



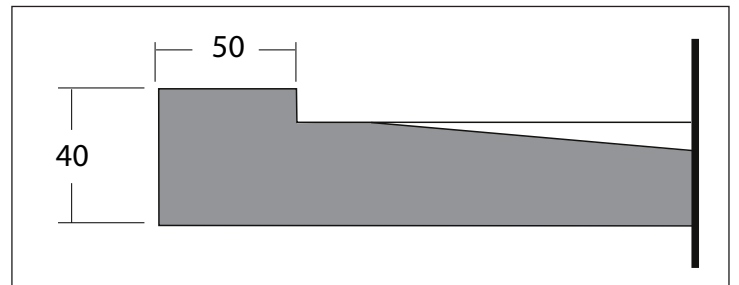


*I PIATTI DOCCIA **ARDESIA MATT** SI POSSONO ADATTARE A MOLTEPLICI SOLUZIONI IN CASO DI INSTALLAZIONI PARTICOLARI (AD ESEMPIO A RIDOSSO DI UN PILASTRO).*

- I piatti doccia **Ardesia** sono ritagliabili "su misura" per qualsiasi realizzazione in termini di dimensione e taglio.
- La misura cm 200x100 può essere tagliata sino a 150x70. Anche nelle soluzioni "su misura" può essere abbinata la cornice su uno o più lati.

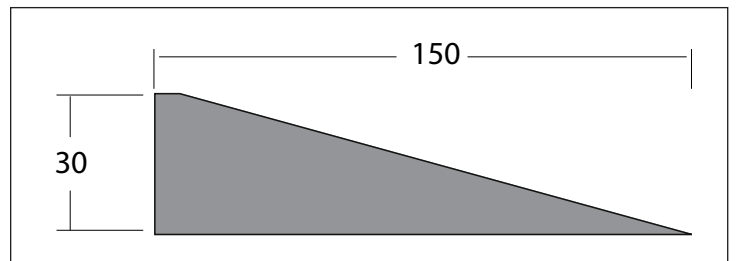


SEZIONE BORDINO



SEZIONE RAMPA D'ACCESSO

- Rampa per accesso facilitato della misura di un metro disponibile SOLO per **Ardesia Matt** in tutte le finiture.

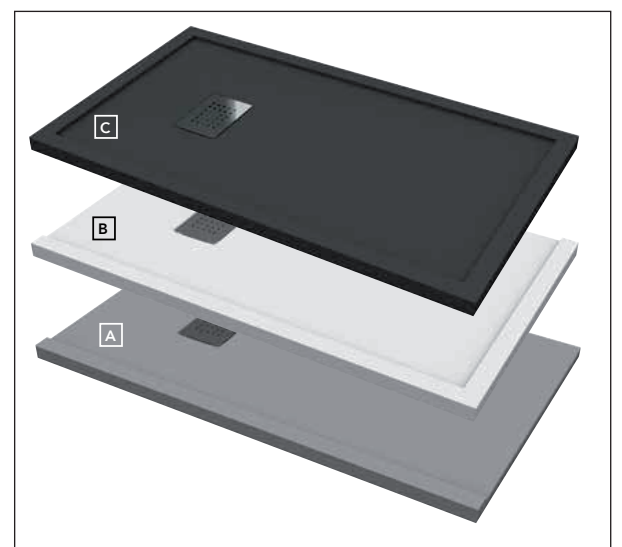


LEGENDA:

A = Piatto doccia **Ardesia** con 1 bordo.

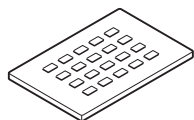
B = Piatto doccia **Ardesia** con 2 bordi.

C = Piatto doccia **Ardesia** con 4 bordi.



PRIMA DELL'INSTALLAZIONE

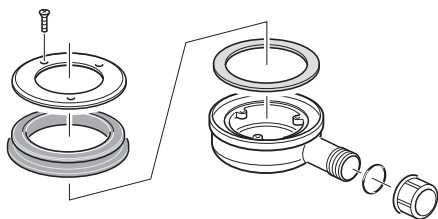
ACCESSORI A CORREDO



13,5x18,5cm

Griglia

6561.006.6



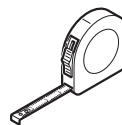
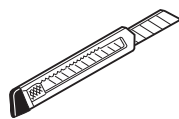
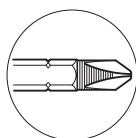
Portata massima piletta 24 lt/min

JOI187



tronchetto per collegamento
tubetto scarico vapore

ATTREZZATURA NECESSARIA PER L'INSTALLAZIONE (non in dotazione)

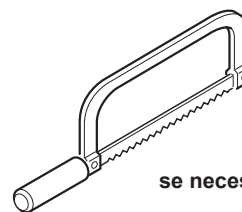


disco
diamantato

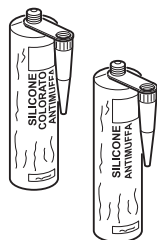
se necessario



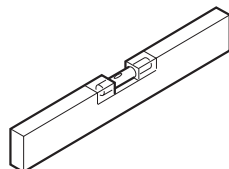
ø6mm



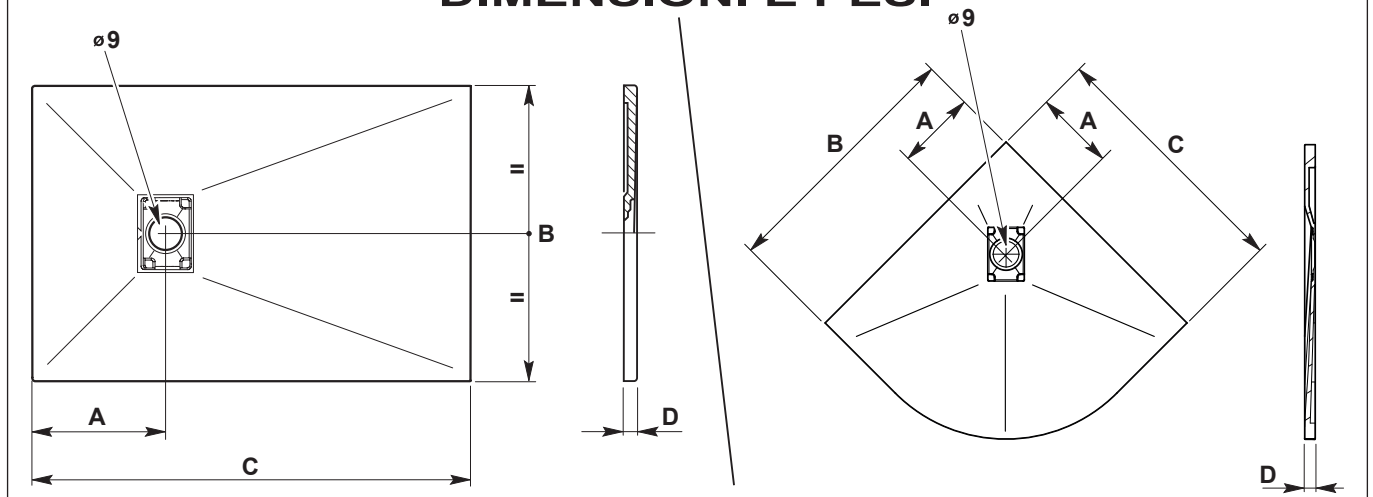
se necessario



SILICONE



COLLA
CEMENTIZIA

DIMENSIONI E PESI


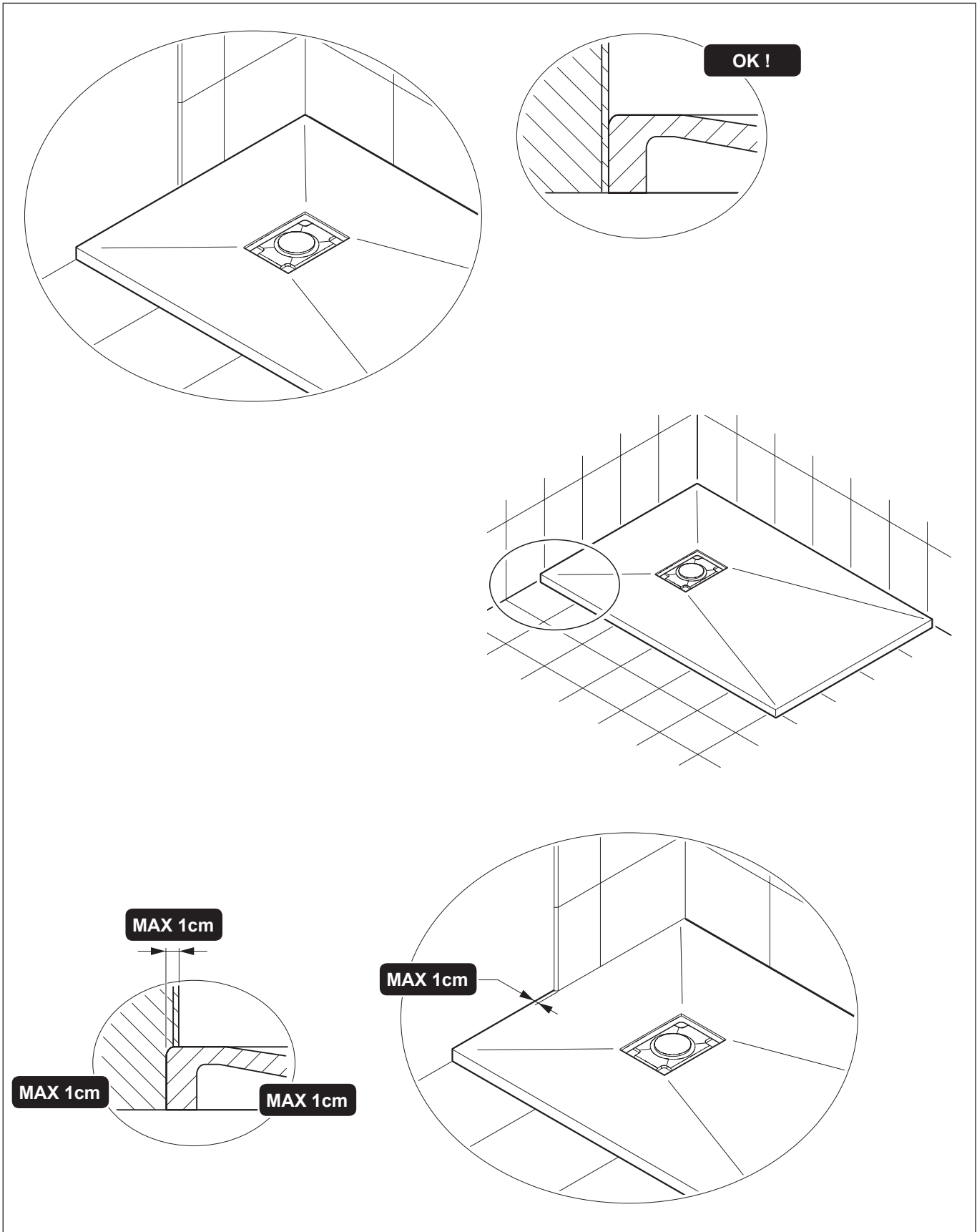
Per installazioni di altri modelli di doccia verificare con le misure del produttore

Modello	A (cm)	B (cm)	C (cm)	D (cm)	Peso (kg)
Angolare					
80 x 80	18	80	80	3	21,0
90 x 90	28	90	90	3	27,0
Quadrato					
70 x 70	33	70	70	3	22,0
75 x 75	33	75	75	3	23,0
80 x 80	38	80	80	3	24,0
90 x 90	43	90	90	3	27,0
 Rettangolare					
70 x 90	33	70	90	3	21,0
70 x 100	33	70	100	3	24,0
70 x 110	33	70	110	3	29,0
70 x 120	33	70	120	3	30,0
70 x 130	33	70	130	3	32,0
70 x 140	33	70	140	3	37,0
70 x 150	33	70	150	3	42,0
70 x 160	33	70	160	3	46,0
70 x 170	33	70	170	3	50,0
80 x 100	38	80	100	3	27,0
80 x 110	38	80	110	3	32,0
80 x 120	38	80	120	3	34,0
80 x 130	38	80	130	3	35,0
80 x 140	38	80	140	3	40,0
80 x 150	38	80	150	3	45,0
80 x 160	38	80	160	3	50,0
80 x 170	38	80	170	3	55,0
80 x 180	38	80	170	3	60,0
90 x 120	43	90	120	3	36,0
90 x 140	43	90	140	3	48,0
90 x 150	43	90	150	3	55,0
90 x 170	43	90	170	3	60,0
90 x 180	43	90	180	3	65,0
90 x 190	43	90	190	3	70,0
100 x 150	43	100	150	3	61,0
100 x 200	33	100	200	3	90,0

Le dimensioni sono espresse in cm. (Tolleranza ± 5 mm)

Per misure superiori a 140cm si consiglia di posizionare la piletta in corrispondenza del soffione

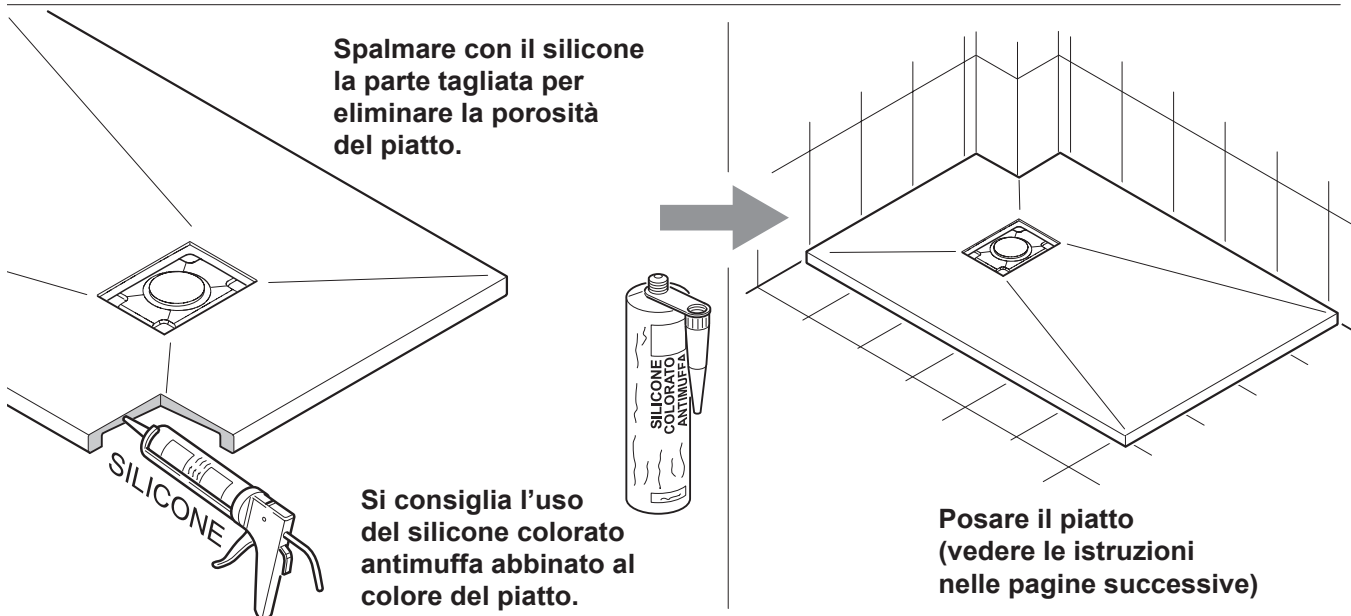
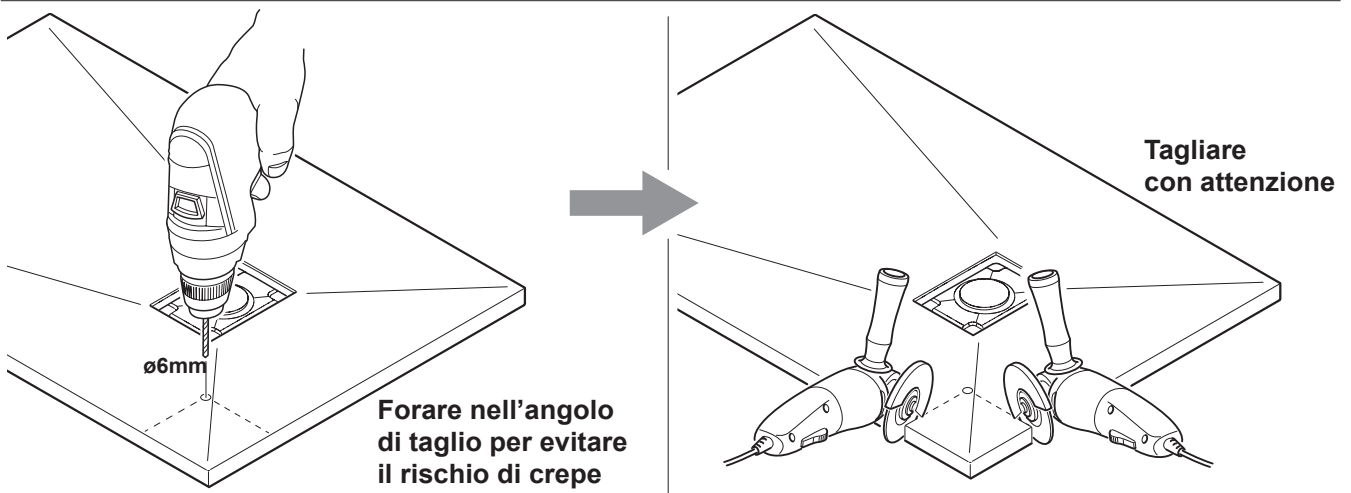
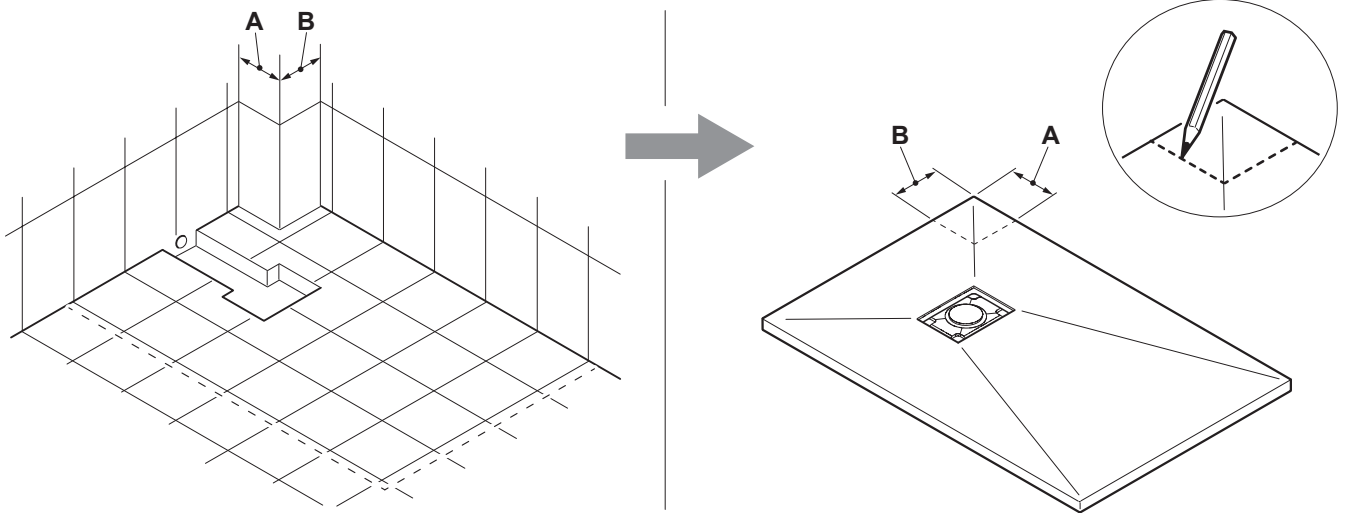
IMPORTANTE



Il piatto doccia PUÓ essere incassato sotto le piastrelle per MAX. 1 cm.

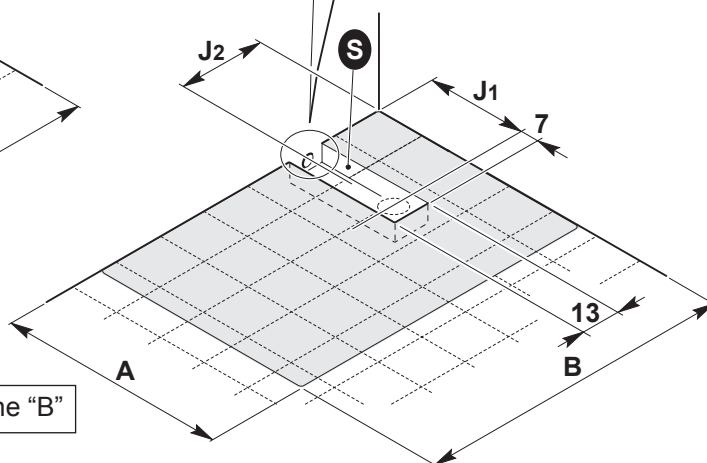
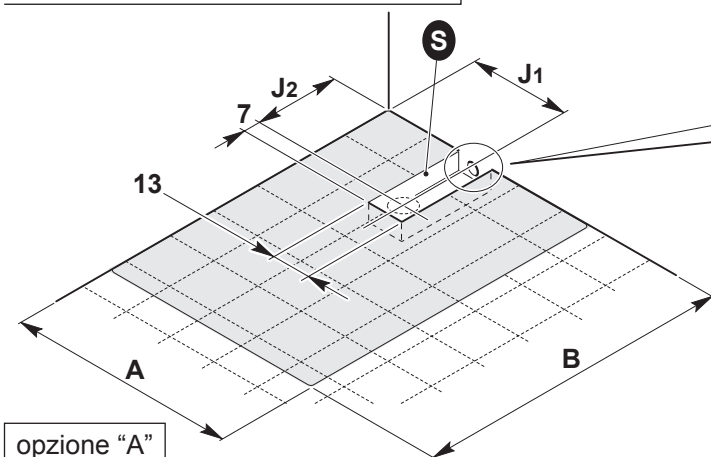
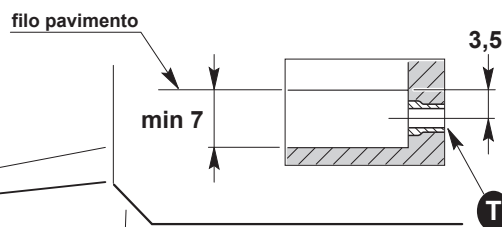
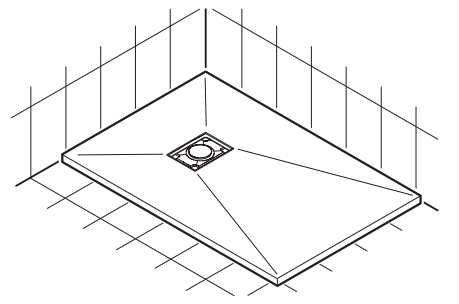
Scegliere la misura di piatto doccia che meglio si adatta allo spazio di installazione.

In caso di necessità è possibile ritagliare il piatto doccia per adattarlo al meglio allo spazio a disposizione.



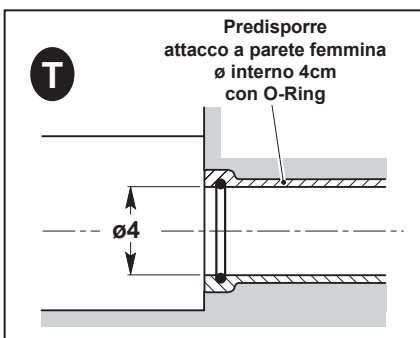
**INSTALLAZIONE
"sopra pavimento"**

S Il pozzetto di scarico DEVE essere a tenuta stagna



opzione "A"

opzione "B"



Modello	A	B	J1	J2
70 x 70	70	70	35	33
70 x 90	70	90	35	33
70 x 100	70	100	35	33
70 x 110	70	110	35	33
70 x 120	70	120	35	33
70 x 130	70	130	35	33
70 x 140	70	140	35	33
70 x 150	70	150	35	33
70 x 160	70	160	35	33
70 x 170	70	170	35	33
75 x 75	75	75	37,5	33
80 x 80	80	80	40	38
80 x 100	80	100	40	38
80 x 110	80	110	40	38
80 x 120	80	120	40	38
80 x 130	80	130	40	38
80 x 140	80	140	40	38
80 x 150	80	150	40	38

Modello	A	B	J1	J2
80 x 160	80	160	40	38
80 x 170	80	170	40	38
80 x 180	80	180	40	38
90 x 90	90	90	45	43
90 x 120	90	120	45	43
90 x 140	90	140	45	43
90 x 150	90	150	45	43
90 x 170	90	170	45	43
90 x 180	90	180	45	43
90 x 190	90	190	45	43
100 x 150	90	140	50	43
100 x 200	100	200	50	43

"S" Area utile per lo scarico (Le dimensioni sono in cm.)

Le misure "A" e "B" sono riferite alle quote nominali del piatto. Fare riferimento alle tolleranze indicate nelle tabelle.

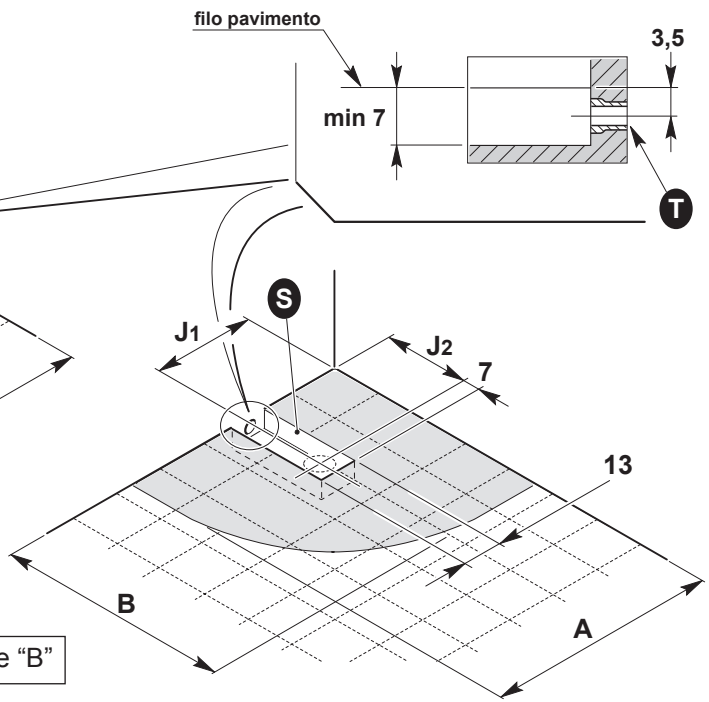
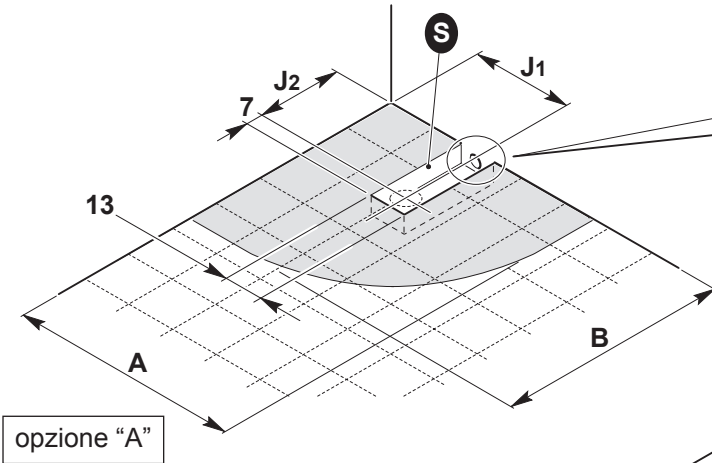
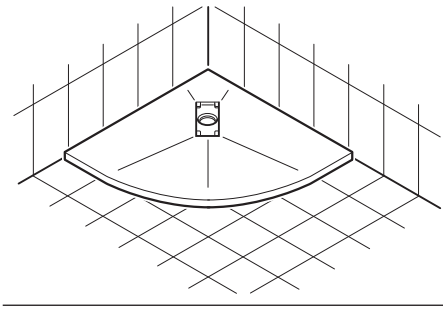
NOTA
Le immagini raffigurano l'installazione "destra". L'installazione "sinistra" è speculare.



Per colonne con funzione "vapore"
vedere pagina "17"

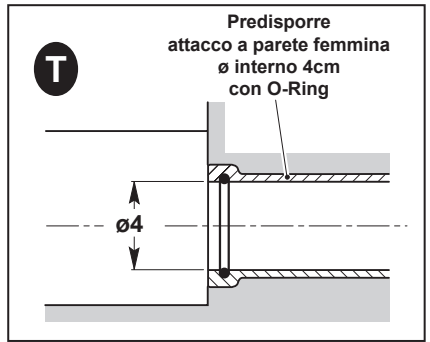
**INSTALLAZIONE
"sopra pavimento"**

S Il pozzetto di scarico
DEVE essere
a tenuta stagna



Modello	A	B	J1	J2
80 x 80	80	90	18	18
90 x 90	90	90	28	28

Le misure "A" e "B" sono riferite alle quote nominali del piatto.
Fare riferimento alle tolleranze indicate nelle tabelle.



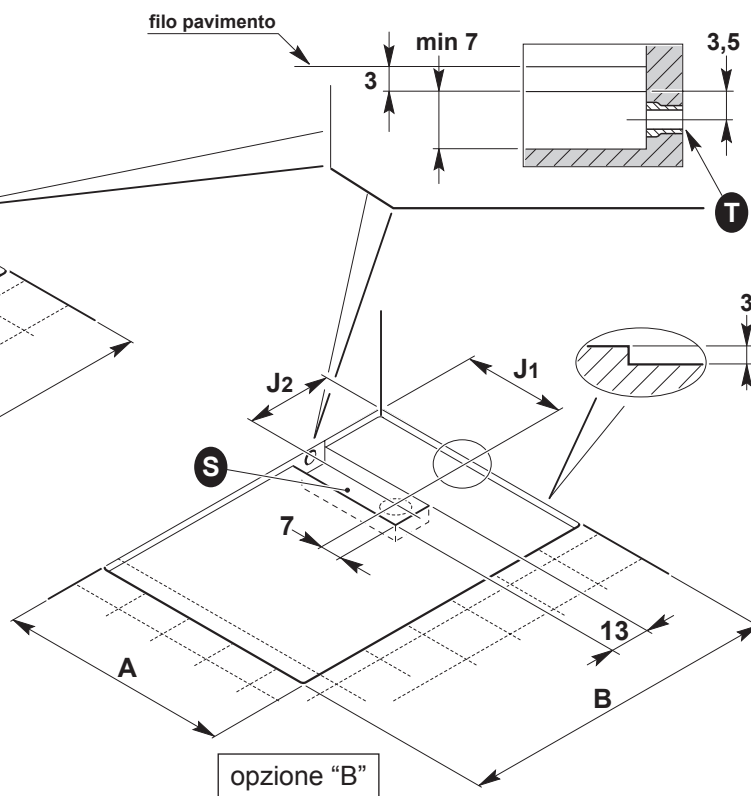
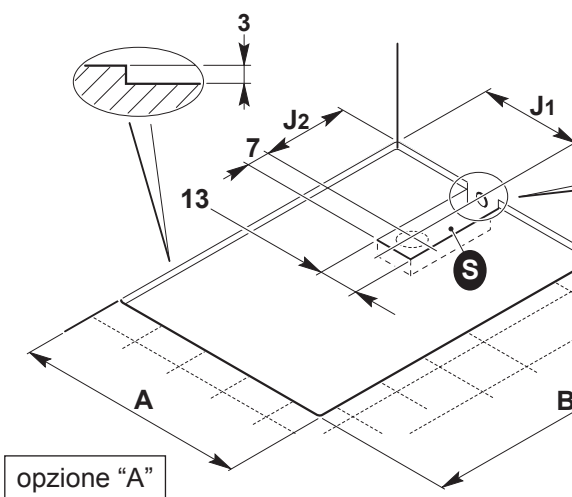
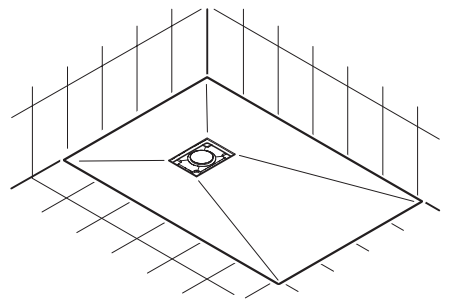
NOTA
Le immagini raffigurano l'installazione "destra".
L'installazione "sinistra" è speculare.

"S" Area utile per lo scarico (Le dimensioni sono in cm.)

**INSTALLAZIONE
"filo pavimento"**

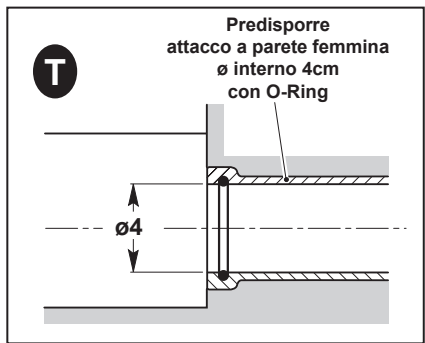
S Il pozzetto di scarico DEVE essere a tenuta stagna

Si consiglia di non installare il piatto oltre 1 cm sotto le piastrelle verticali



Modello	A	B	J1	J2
70 x 70	70	70	35	33
70 x 90	70	90	35	33
70 x 100	70	100	35	33
70 x 110	70	110	35	33
70 x 120	70	120	35	33
70 x 130	70	130	35	33
70 x 140	70	140	35	33
70 x 150	70	150	35	33
70 x 160	70	160	35	33
70 x 170	70	170	35	33
75 x 75	75	75	37,5	33
80 x 80	80	80	40	38
80 x 100	80	100	40	38
80 x 110	80	110	40	38
80 x 120	80	120	40	38
80 x 130	80	130	40	38
80 x 140	80	140	40	38
80 x 150	80	150	40	38
80 x 160	80	160	40	38
80 x 170	80	170	40	38
80 x 180	80	180	40	38
90 x 90	90	90	45	43
90 x 120	90	120	45	43
90 x 140	90	140	45	43
90 x 150	90	150	45	43
90 x 170	90	170	45	43

Le misure "A" e "B" sono riferite alle quote nominali del piatto. Fare riferimento alle tolleranze indicate nelle tabelle.



NOTA
Le immagini raffigurano l'installazione "destra". L'installazione "sinistra" è speculare.

Modello	A	B	J1	J2
90 x 180	90	180	45	43
90 x 190	90	190	45	43
100 x 150	90	140	50	43
100 x 200	100	200	50	43

"S" Area utile per lo scarico (Le dimensioni sono in cm.)



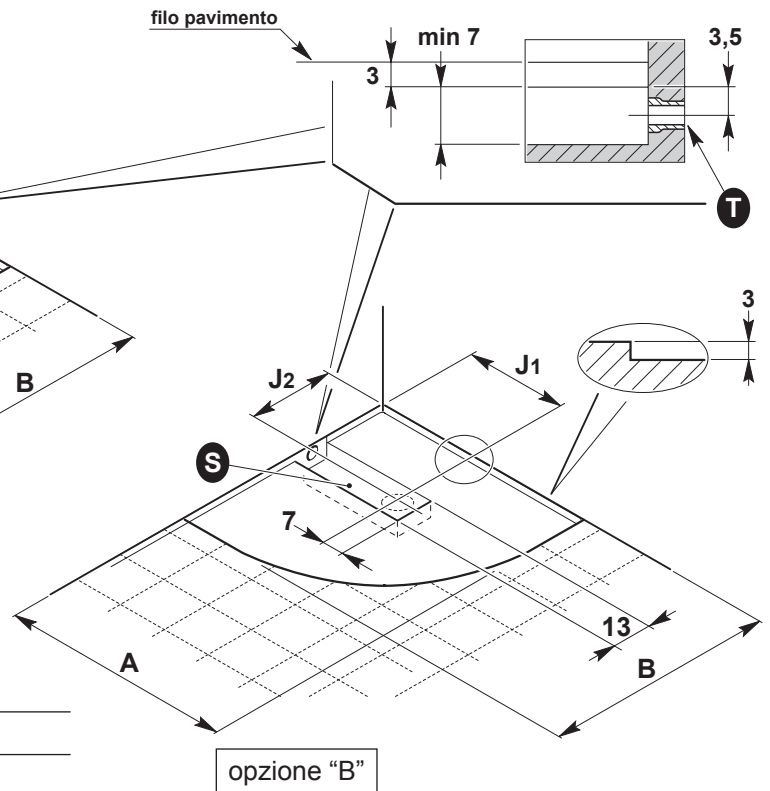
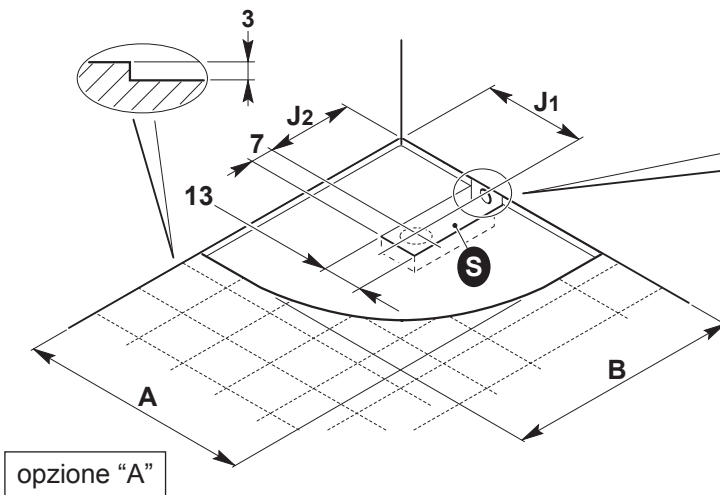
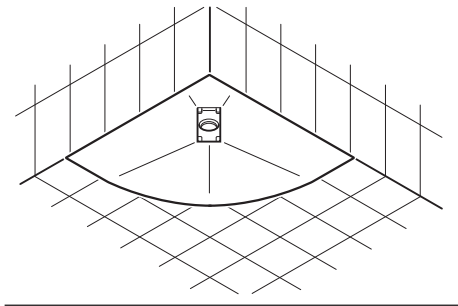
Per colonne con funzione "vapore"
vedere pagina "17"

**INSTALLAZIONE
"filo pavimento"**

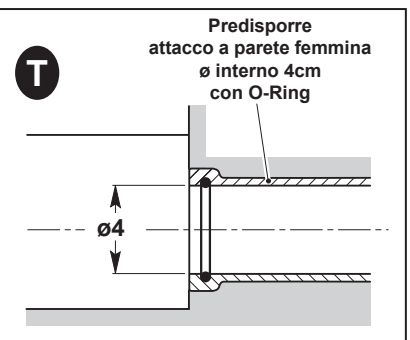
S

**Il pozzetto di scarico
DEVE essere
a tenuta stagna**

**Si consiglia di non installare il piatto
oltre 1 cm sotto le piastrelle verticali**



Modello	A	B	J1	J2
80 x 80	80	90	18	18
90 x 90	90	90	28	28



Le misure "A" e "B" sono riferite alle quote nominali del piatto. Fare riferimento alle tolleranze indicate nelle tabelle.

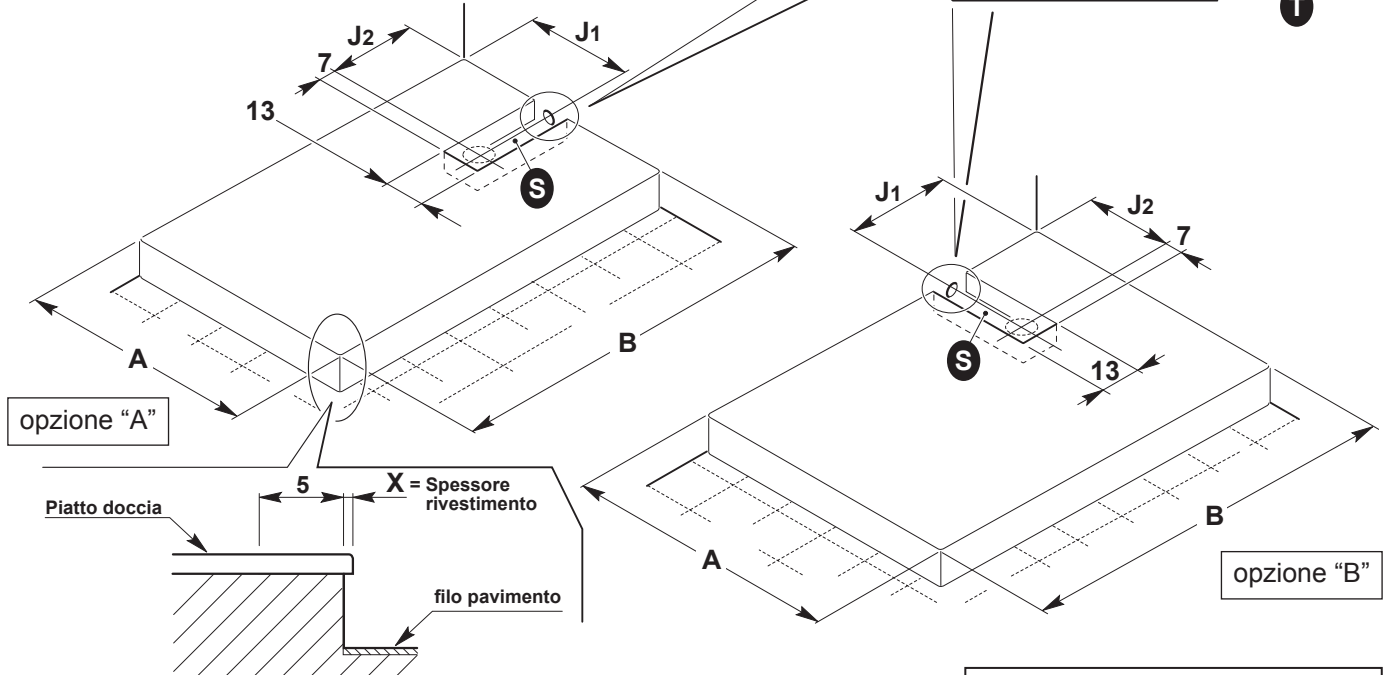
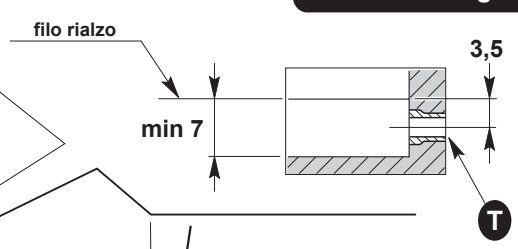
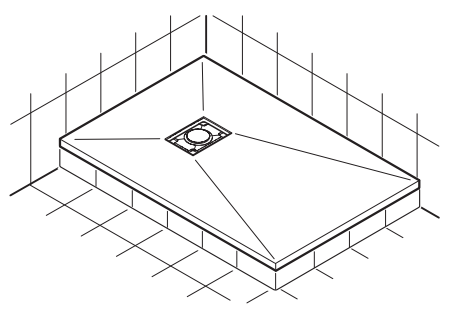
NOTA
Le immagini raffigurano l'installazione "destra". L'installazione "sinistra" è speculare.

"S" Area utile per lo scarico (Le dimensioni sono in cm.)

**INSTALLAZIONE
"rialzata"**

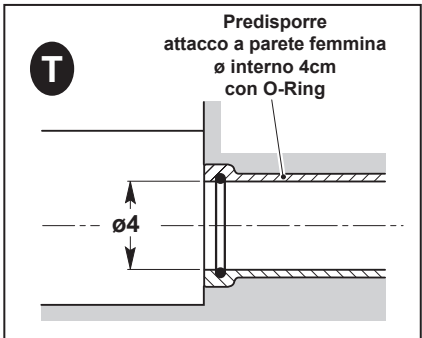
S

**Il pozzetto di scarico
DEVE essere
a tenuta stagna**



Modello	A	B	J1	J2
70 x 70	70	70	35	33
70 x 90	70	90	35	33
70 x 100	70	100	35	33
70 x 110	70	110	35	33
70 x 120	70	120	35	33
70 x 130	70	130	35	33
70 x 140	70	140	35	33
70 x 150	70	150	35	33
70 x 160	70	160	35	33
70 x 170	70	170	35	33
75 x 75	75	75	37,5	33
80 x 80	80	80	40	38
80 x 100	80	100	40	38
80 x 110	80	110	40	38
80 x 120	80	120	40	38
80 x 130	80	130	40	38
80 x 140	80	140	40	38
80 x 150	80	150	40	38
80 x 160	80	160	40	38
80 x 170	80	170	40	38
80 x 180	80	180	40	38
90 x 90	90	90	45	43
90 x 120	90	120	45	43

Le misure "A" e "B" sono riferite alle quote nominali del piatto. Fare riferimento alle tolleranze indicate nelle tabelle.



NOTA
Le immagini raffigurano l'installazione "destra".
L'installazione "sinistra" è speculare.

Modello	A	B	J1	J2
90 x 140	90	140	45	43
90 x 150	90	150	45	43
90 x 170	90	170	45	43
90 x 180	90	180	45	43
90 x 190	90	190	45	43
100 x 150	90	140	50	43
100 x 200	100	200	50	43

"S" Area utile per lo scarico (Le dimensioni sono in cm.)

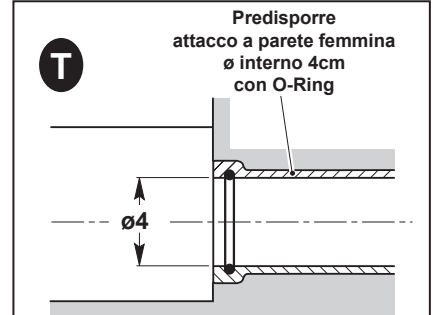
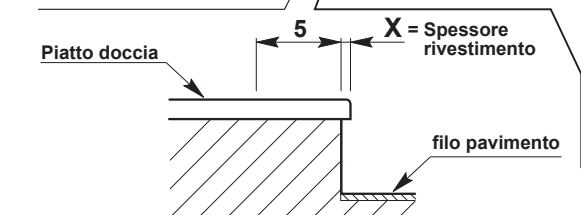
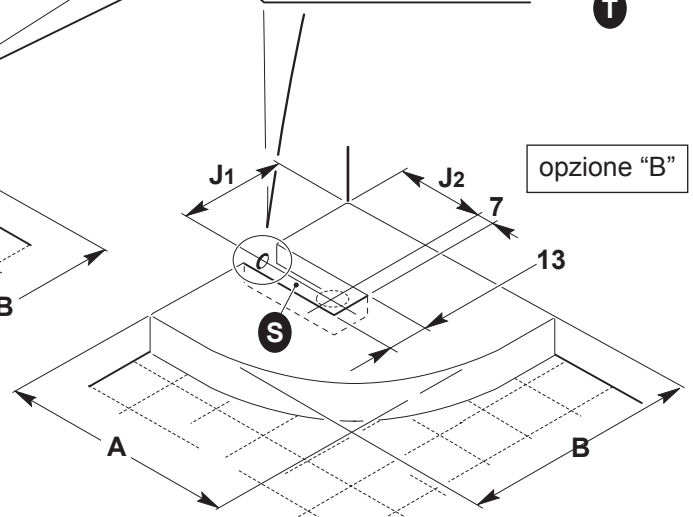
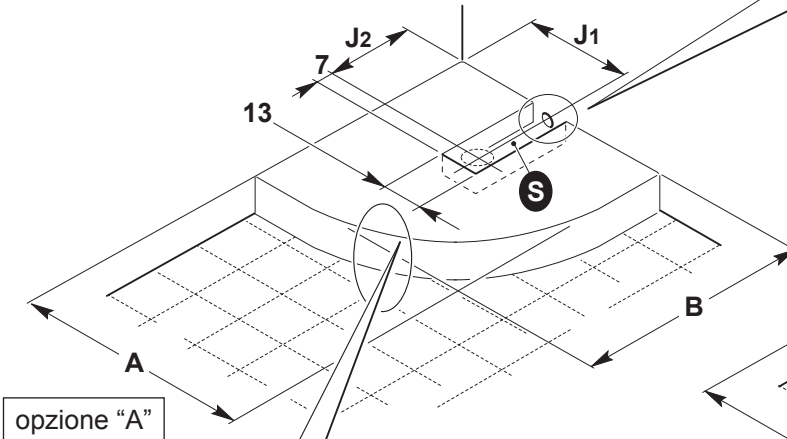
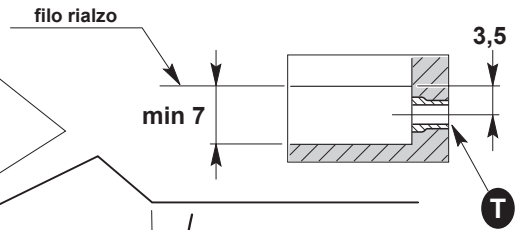
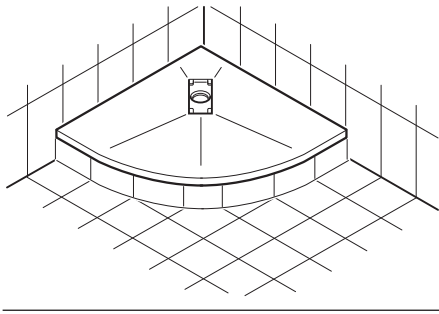


Per colonne con funzione "vapore"
vedere pagina "17"

**INSTALLAZIONE
"rialzata"**

S

**Il pozzetto di scarico
DEVE essere
a tenuta stagna**



Modello	A	B	J1	J2
80 x 80	80	90	18	18
90 x 90	90	90	28	28

"S" Area utile per lo scarico (Le dimensioni sono in cm.)

**Solo per colonne
con funzione "vapore"**

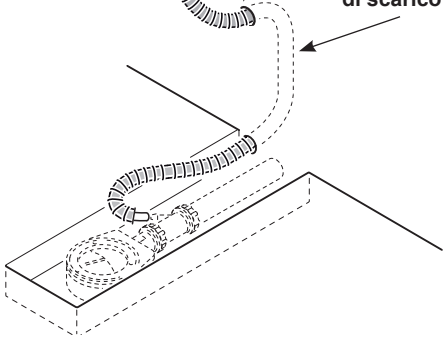
Colonna a parete

Colonna incassata



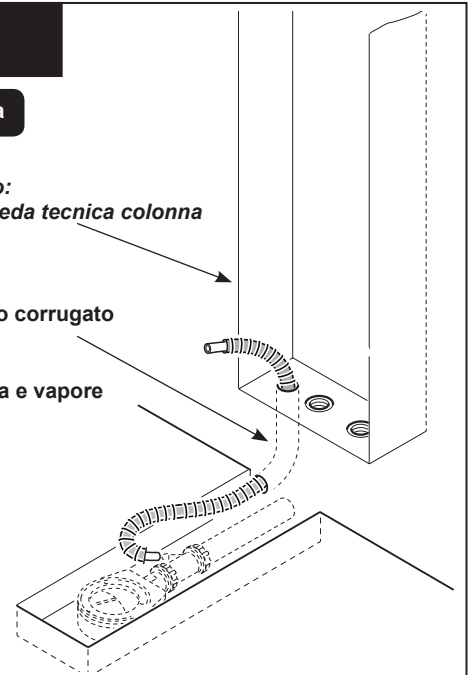
**Altezza uscita tubo:
vedere scheda tecnica colonna**

Predisporre un tubo corrugato
per il passaggio
del tubo silconico
di scarico condensa e vapore



**Quote vano:
vedere scheda tecnica colonna**

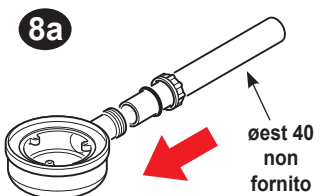
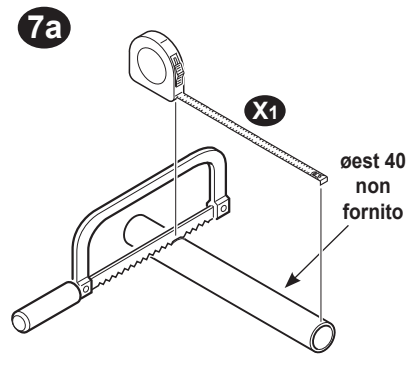
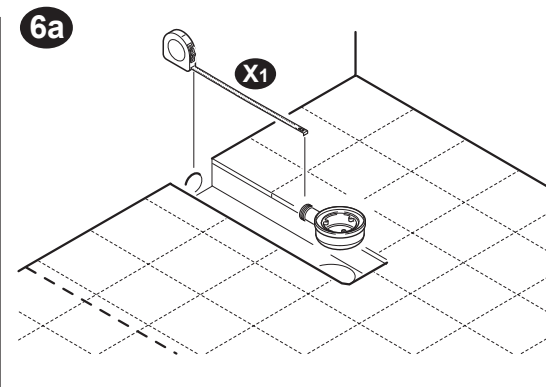
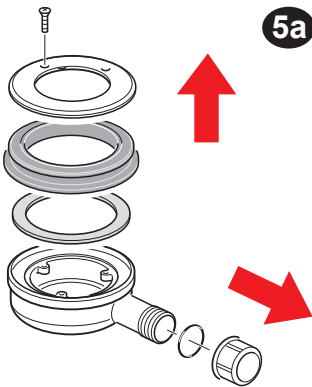
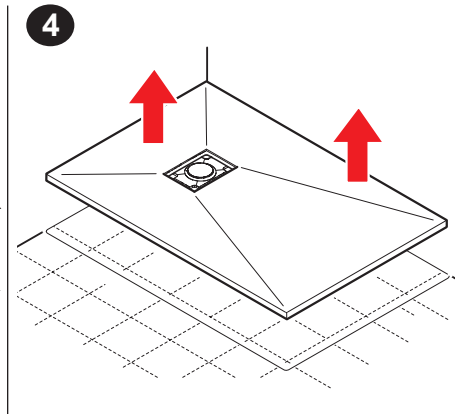
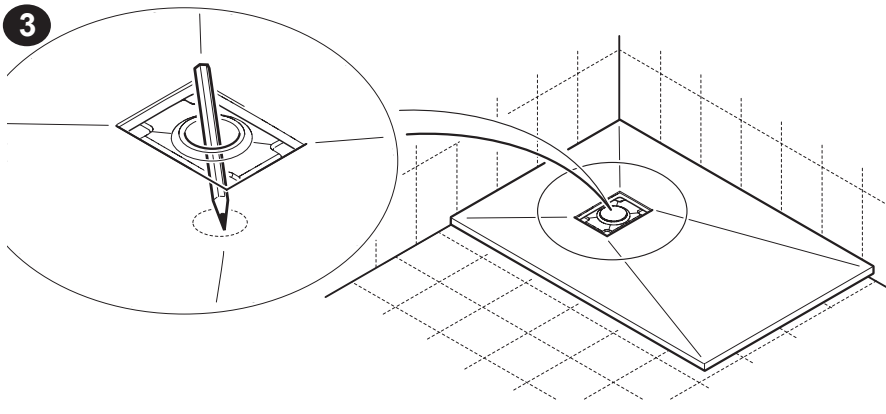
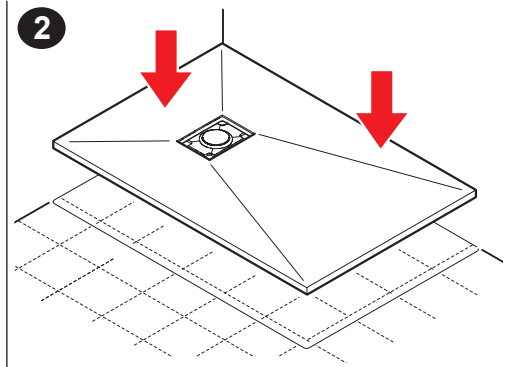
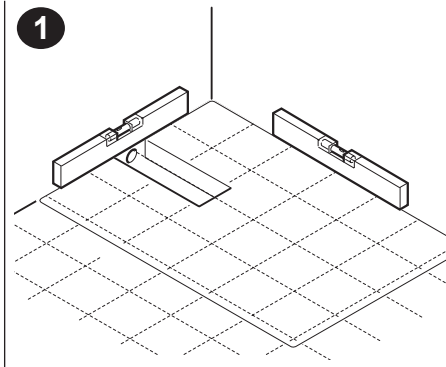
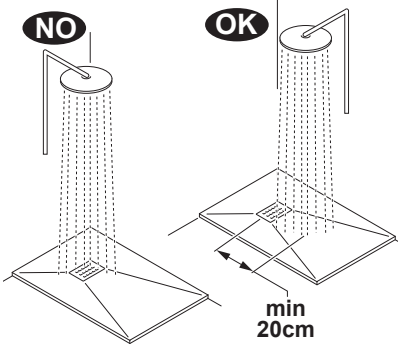
Predisporre un tubo corrugato
per il passaggio
del tubo silconico
di scarico condensa e vapore



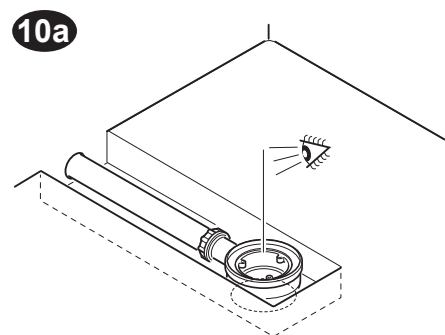
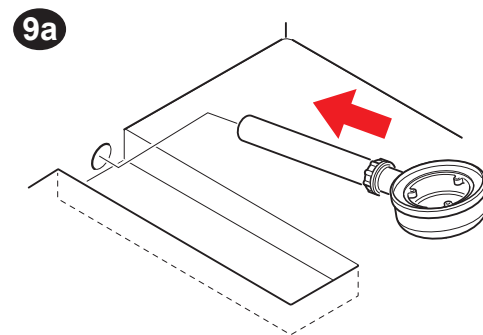
ISTRUZIONI DI MONTAGGIO - 1/5

L'installazione deve essere eseguita da personale qualificato

Prima di iniziare l'installazione verificare che soffione zenitale non venga a trovarsi esattamente sopra la piletta di scarico; assicurarsi che il soffione sia spostato dall'asse della piletta di almeno 20 cm



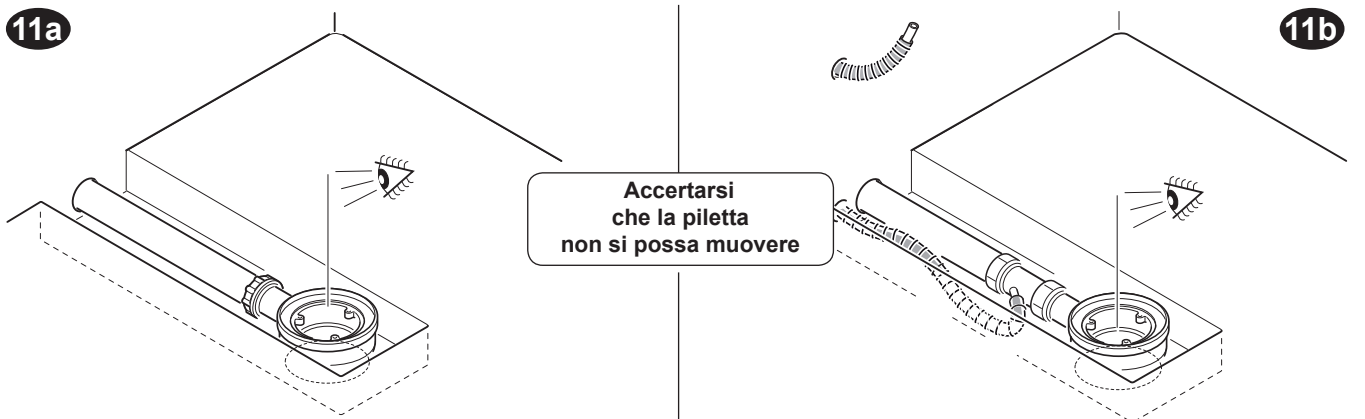
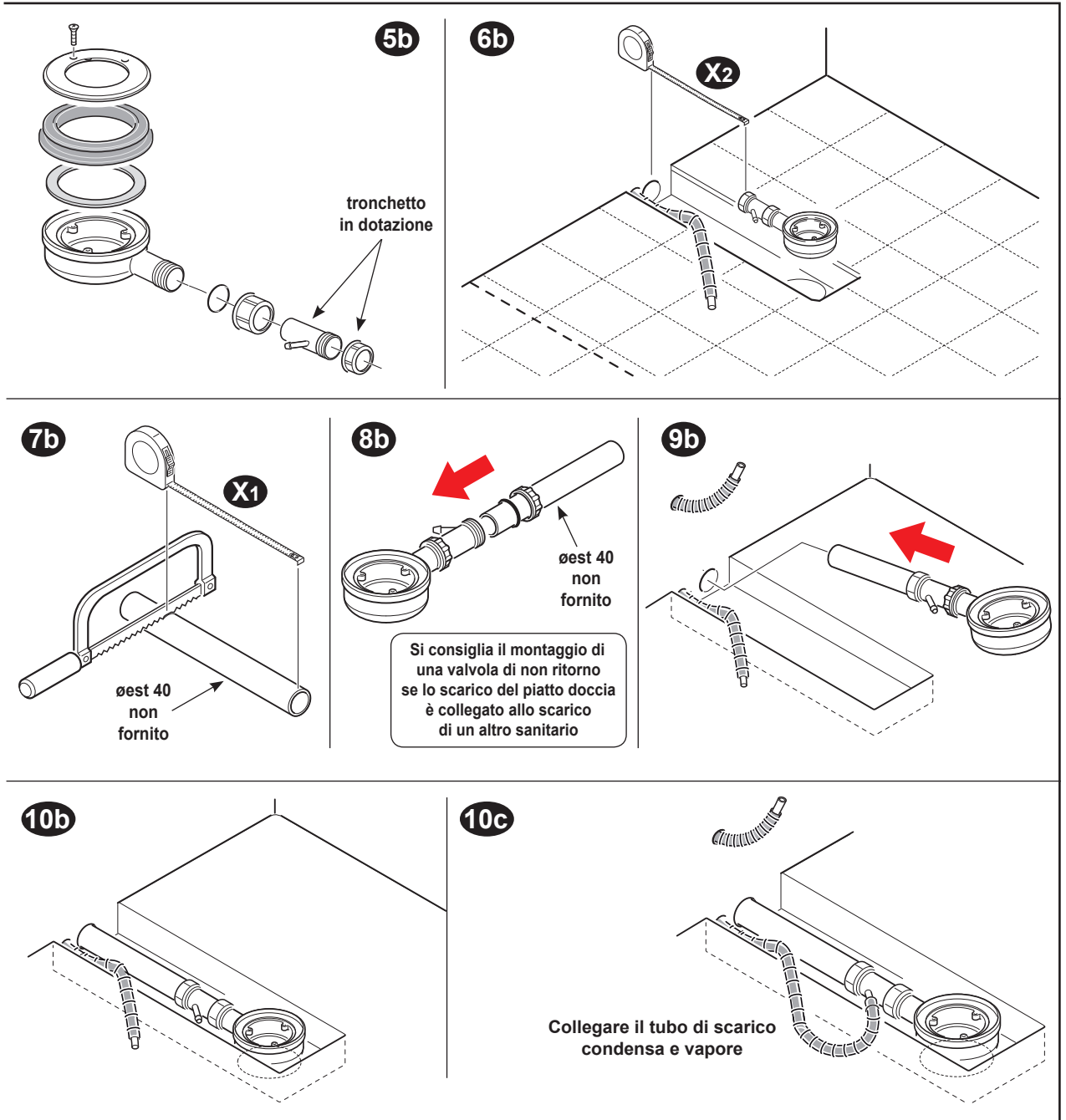
Si consiglia il montaggio di una valvola di non ritorno se lo scarico del piatto doccia è collegato allo scarico di un altro sanitario



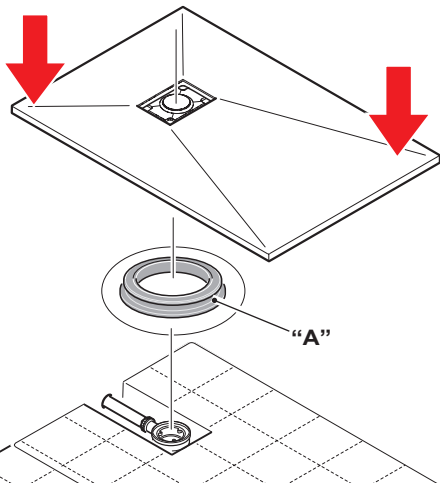
segue ...

ISTRUZIONI DI MONTAGGIO - 2/5

Solo per colonne con funzione "vapore"

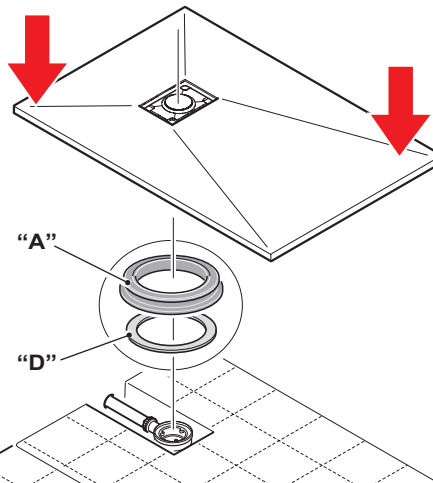


ISTRUZIONI DI MONTAGGIO - 3/5

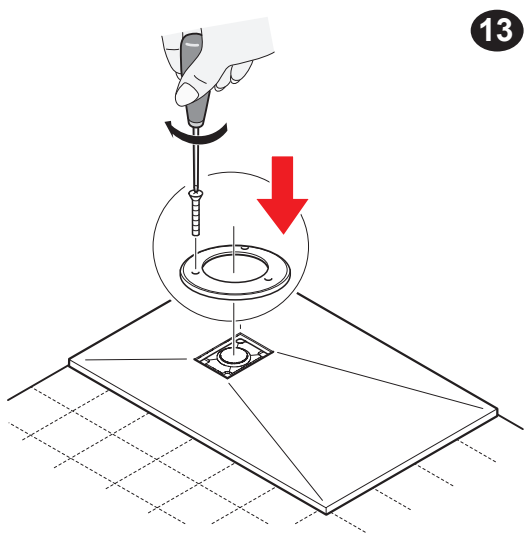


12b

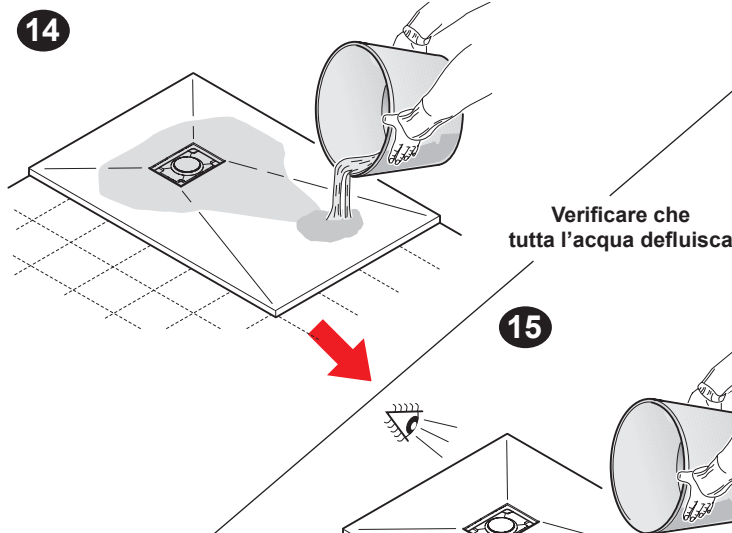
12b



In considerazione della variabilità della tolleranza di spessore del foro della piletta, utilizzare oltre alla guarnizione "A" anche l'anello distanziale "D" nel caso in cui tale spessore non risulti sufficiente a garantire la corretta stabilità e tenuta della piletta.



13



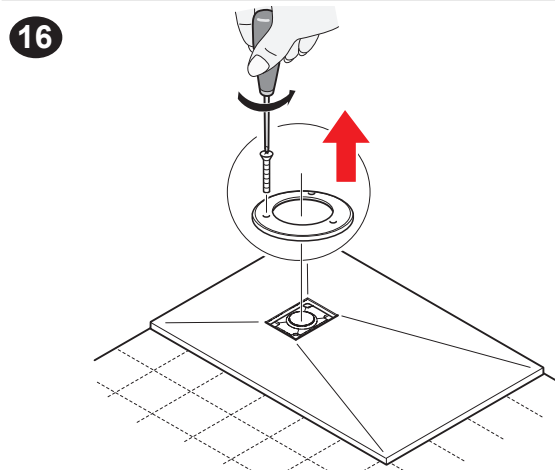
14

Verificare che tutta l'acqua defluisca

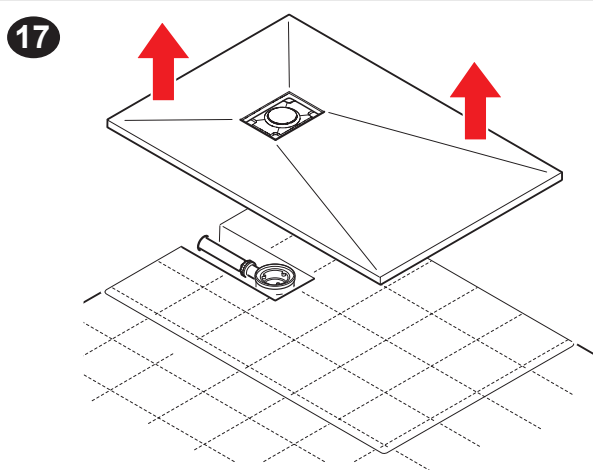


Prima della posa definitiva del piatto si raccomanda di eseguire le opportune verifiche sulla linearità del piatto e il corretto deflusso dell'acqua verso lo scarico.

Se tutto è ok ...



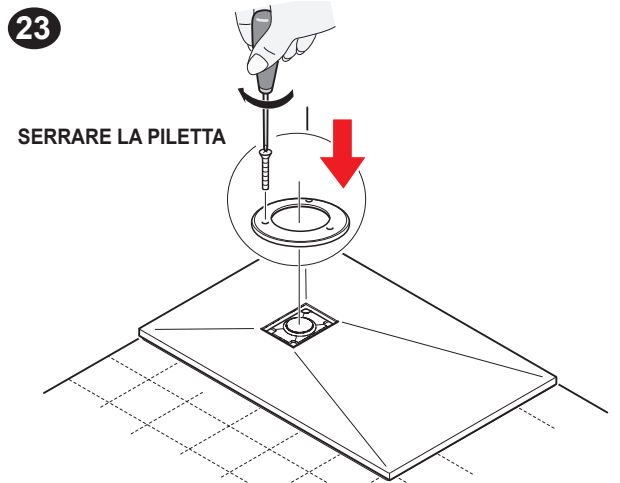
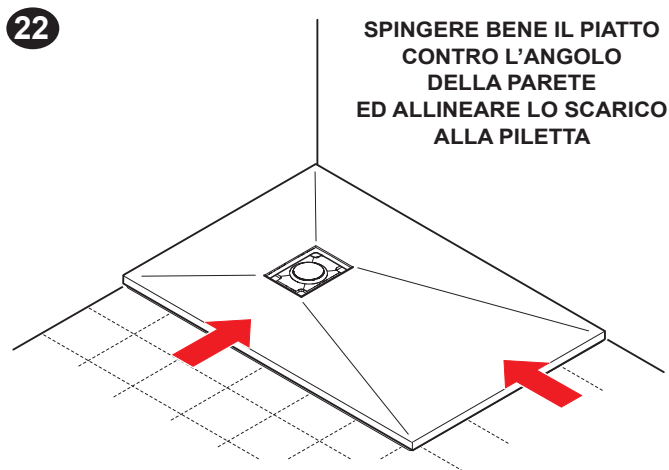
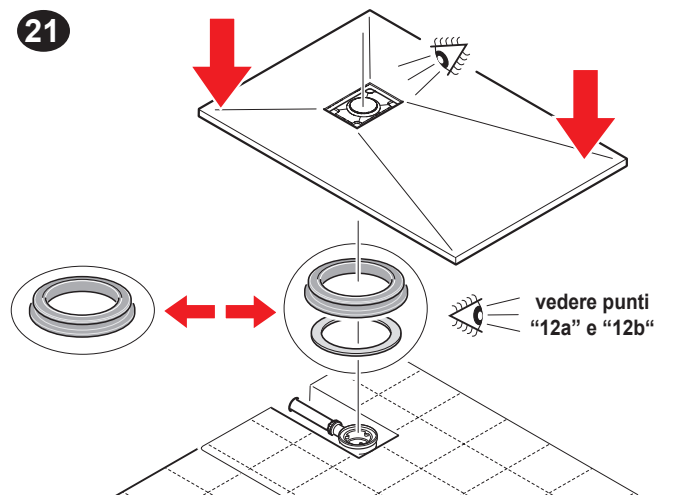
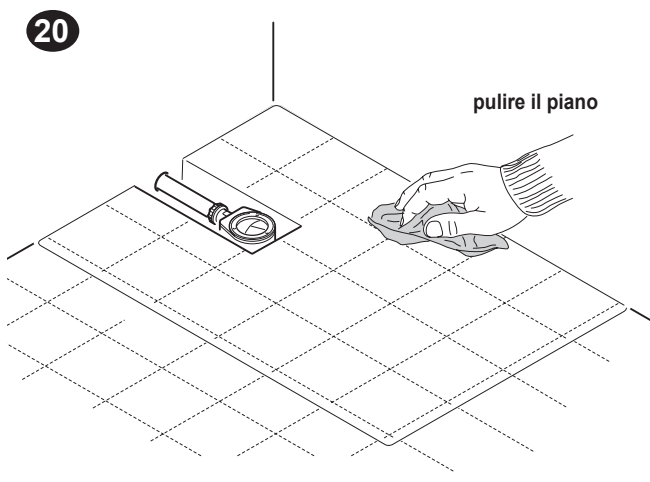
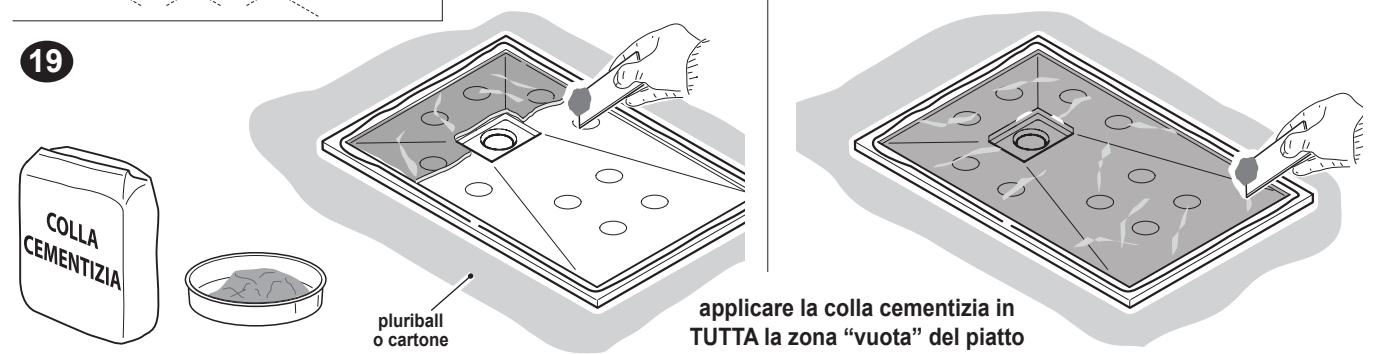
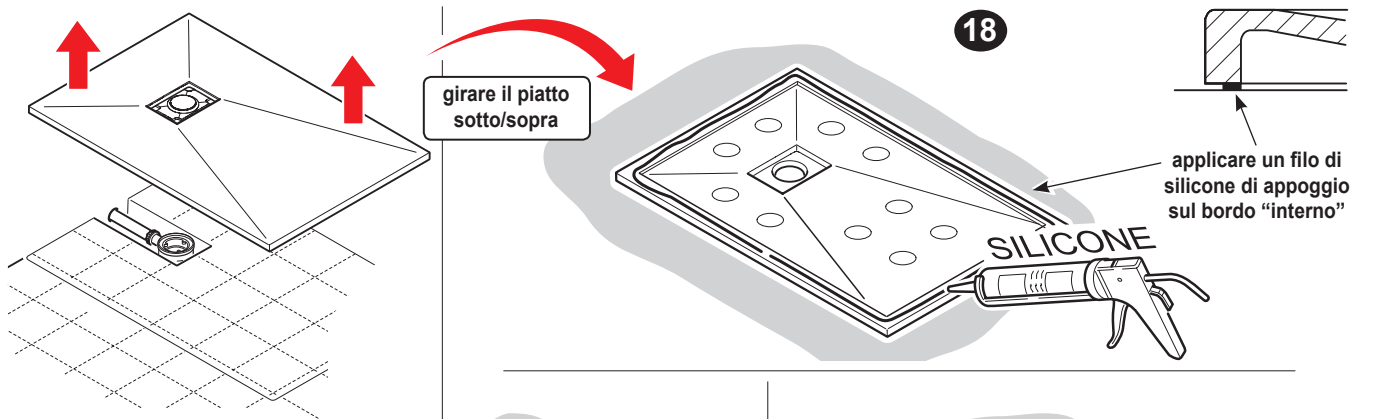
16



17

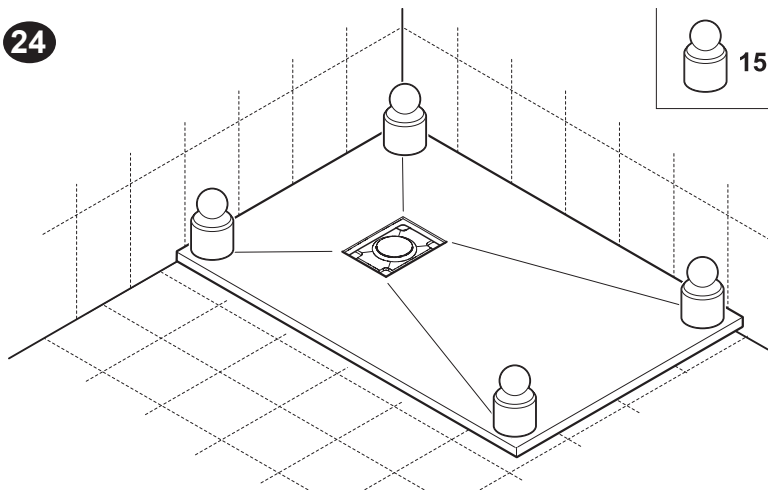
segue ...

ISTRUZIONI DI MONTAGGIO - 4/5



ISTRUZIONI DI MONTAGGIO - 5/5

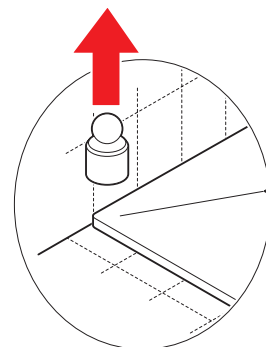
24



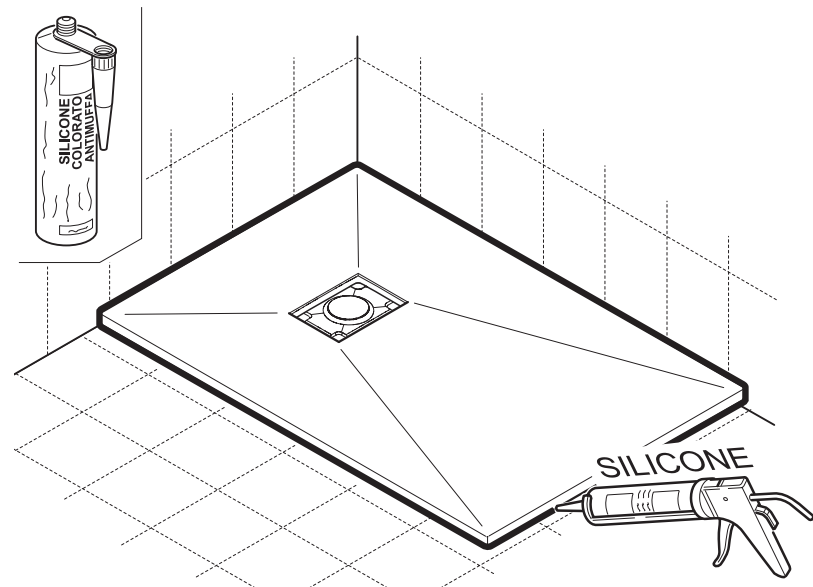
 15kg



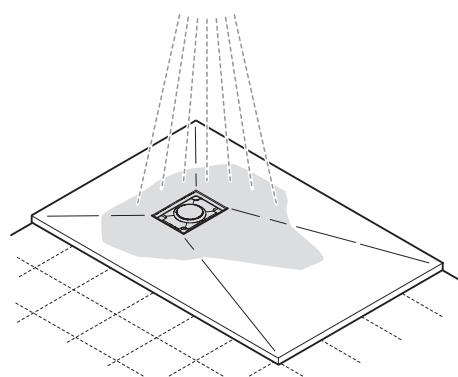
2 ore



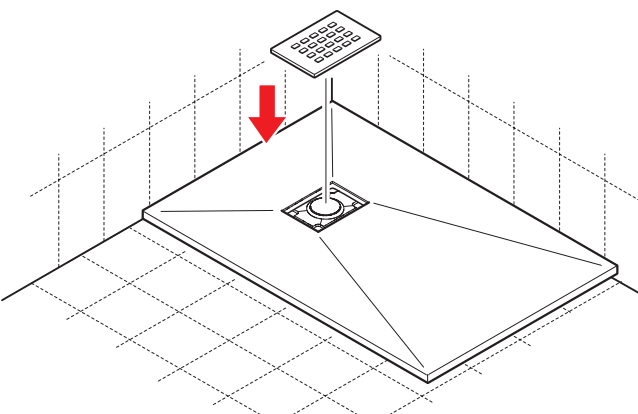
25



8 ore

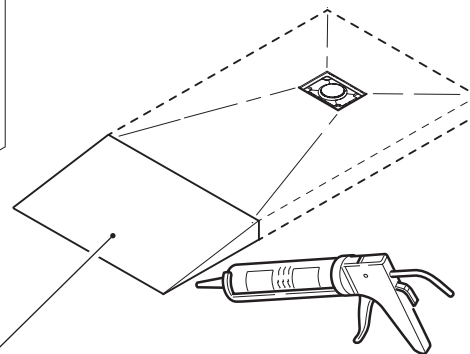


26



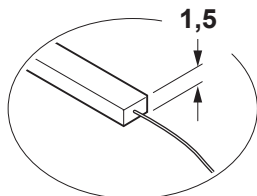
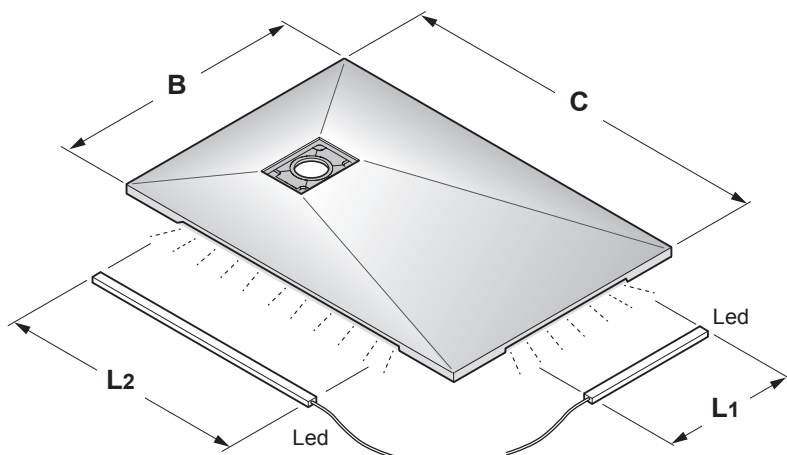
UTILIZZARE SOLAMENTE SILICONE COLORATO ANTIMUFFA.

27



RAMPA DI ACCESSO SOLO PER "ARDESIA MATT" SU RICHIESTA.

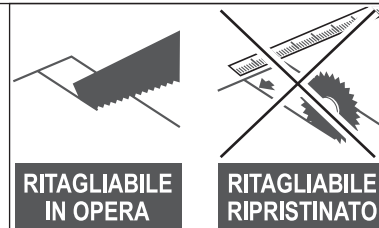
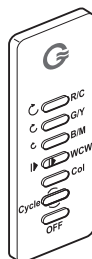
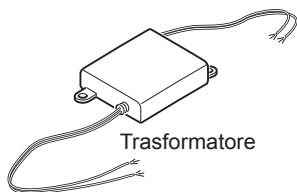
Versione "Night"



Scheda elettronica



Trasformatore

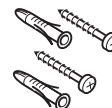
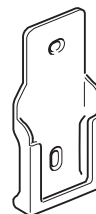


DOTAZIONE

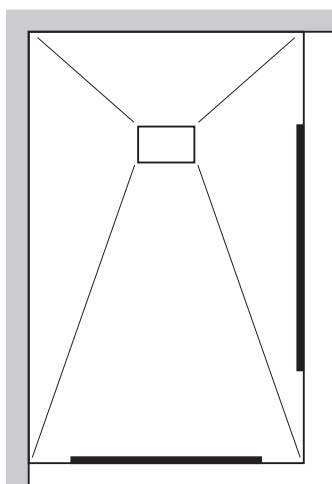
- n.1 - Striscia LED lunga (lunghezza cavo 5 metri)
- n.1 - Striscia LED corta (lunghezza cavo 5 metri)
- n.1 - Scheda elettronica
- n.1 - Trasformatore
- n.1 - Telecomando
- n.1 - Supporto telecomando
- n.2 - Viti e tasselli
- n.4 - Clip aggancio LED

B x C	L1	L2
70 x 120	40	60
80 x 100	40	60
80 x 120	40	60
80 x 140	40	80

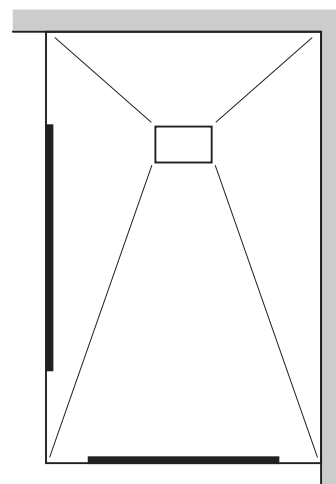
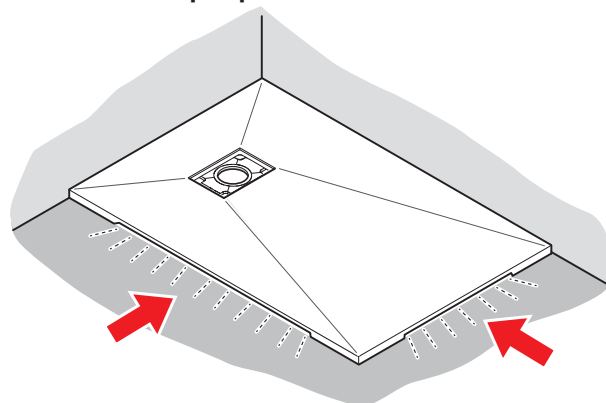
Dimensioni in cm.



TIPOLOGIE DI INSTALLAZIONE



sopra pavimento



ATTENZIONE

Il cavo di alimentazione alla centralina, deve essere del tipo H05 a tre conduttori di sezione non inferiore a 2,5 mm² o 4,0 mm² (a seconda del tipo di sistema).

Detto cavo di alimentazione deve giungere alla doccia nella sua parte inferiore (attraverso il muro, il pavimento, ...).

Per realizzare questa connessione utilizzare una scatola di derivazione stagna (IP55).

Per il passaggio nelle pareti di detto cavo usare l'apposito tubo corrugato di tipo PT.



ATTENZIONE

Non installare in prossimità della doccia una fonte elettrica di tipo neon o alogena, in quanto rischierebbe di disturbare il corretto funzionamento della carta elettronica.

SICUREZZA ELETTRICA

I prodotti Grandform sono costruiti nel rispetto delle leggi Europee (EN 60 335-2-60) e vengono tutti collaudati durante la produzione per garantire la sicurezza dell'utente.

L'allacciamento elettrico deve essere:

- adeguato all'assorbimento di corrente
- fornito di una efficace presa di terra
- protetto contro i getti d'acqua (IPX5)

COLLEGAMENTO EQUIPOTENZIALE

Il prodotto deve essere collegato anche al nodo principale di terra tramite l'apposito morsetto.



NOTA

- I prodotti Grandform sono dotati di un contatto di terra da utilizzare per il collegamento equipotenziale supplementare tra tutte le masse presenti nel bagno (CEI 64-8/7).



ATTENZIONE

In particolare le normative CEI 64-8/7 vietano qualsiasi installazione elettrica (presa a spina, interruttori, lampade, etc.) in zona circostante al prodotto per una distanza di almeno 60 cm ed un'altezza di 230 cm.

La responsabilità del Costruttore decade nel caso in cui i componenti elettrici dell'apparecchio, vengano manomessi o sostituiti con ricambi non originali e/o non riconosciuti conformi dal Costruttore.

Per il collegamento elettrico:

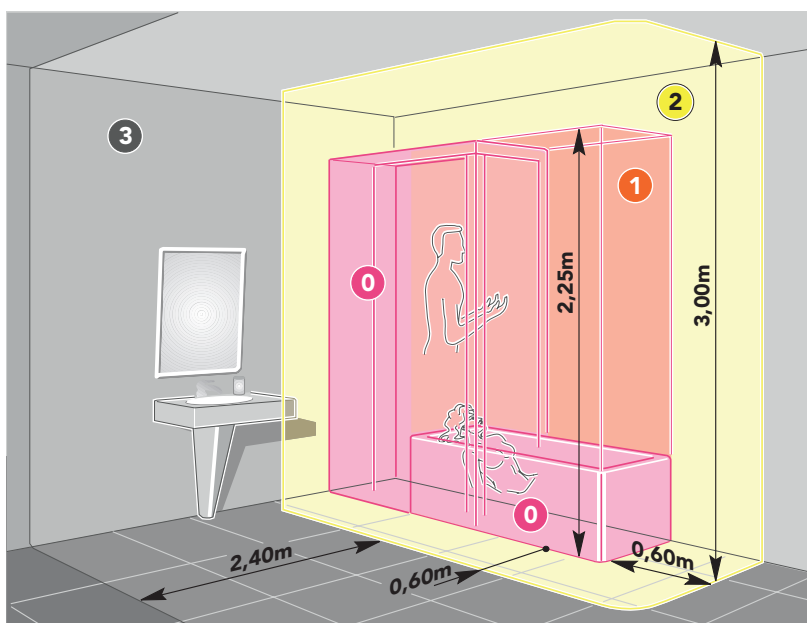
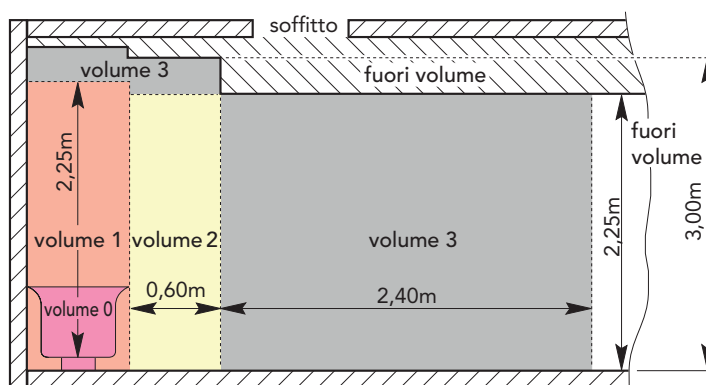
- Servirsi di una scatola di connessione IP55 (non fornita) per connettere i cavi di alimentazione.

Accertarsi che l'impianto elettrico dello stabile:

- sia conforme alle norme CEI 64.8 (in vigore alla data d'installazione o alla norma d'installazione nazionale in vigore);
- sia protetto da un interruttore differenziale.

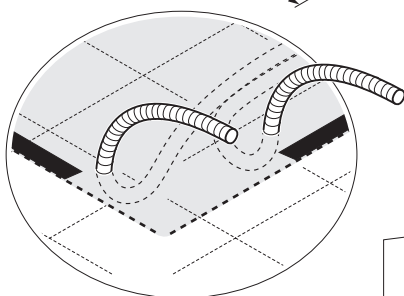
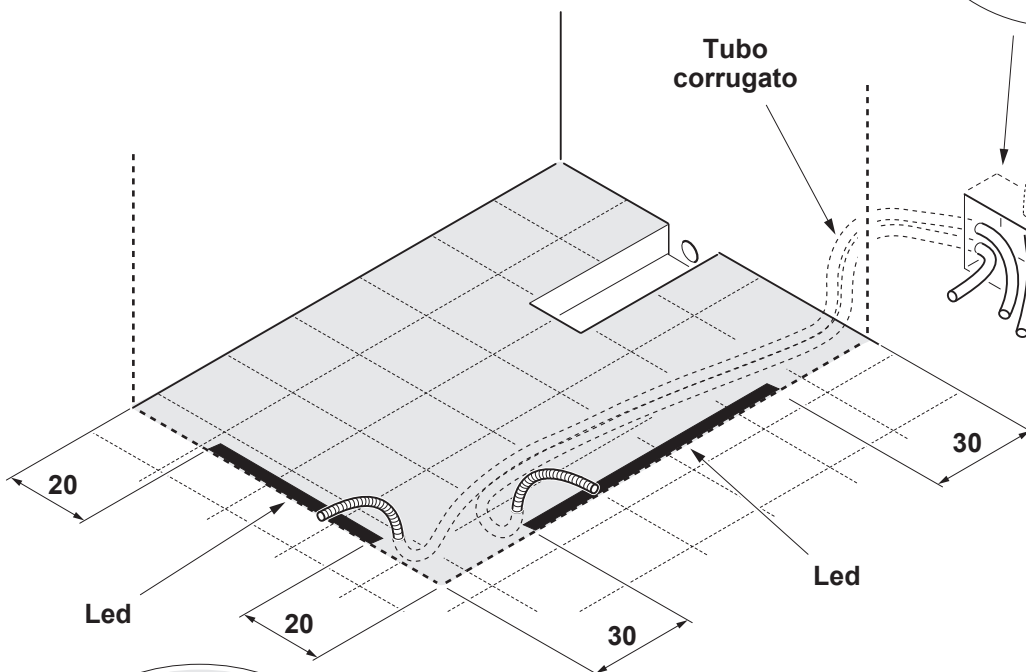
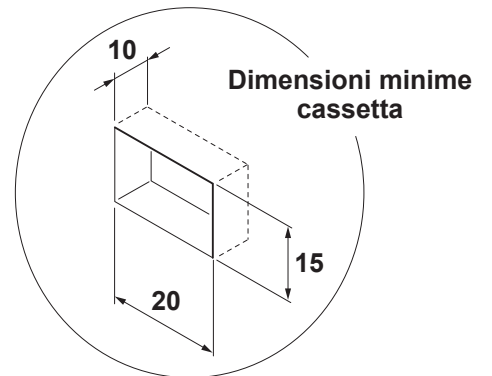
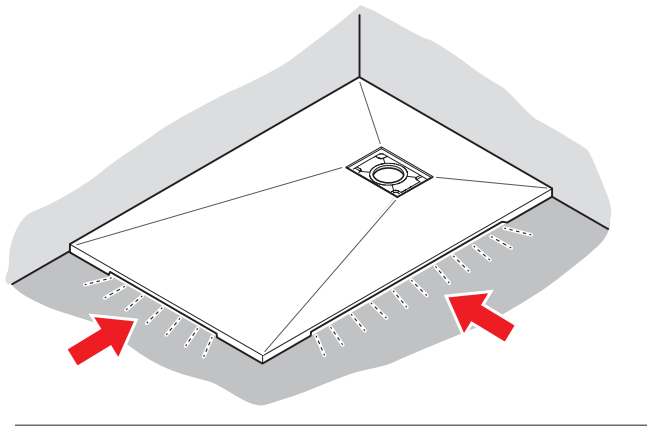
Accertarsi che l'impianto di messa a terra sia efficiente e conforme alle disposizioni CEI. Prevedere un'alimentazione elettrica monofase da 230V~ 50Hz.

Il collegamento elettrico dell'impianto idromassaggio, va eseguito in modo fisso e permanente, deve essere controllato da un interruttore omni-polare con apertura dei contatti di almeno 3mm, ed avere un potere di interruzione pari a 16A o 25A (a seconda del tipo di sistema), posto fuori dalle zone: 0,1,2,3 (vedere figure a fianco) e comunque lontano da possibili erogazioni o spruzzi d'acqua.



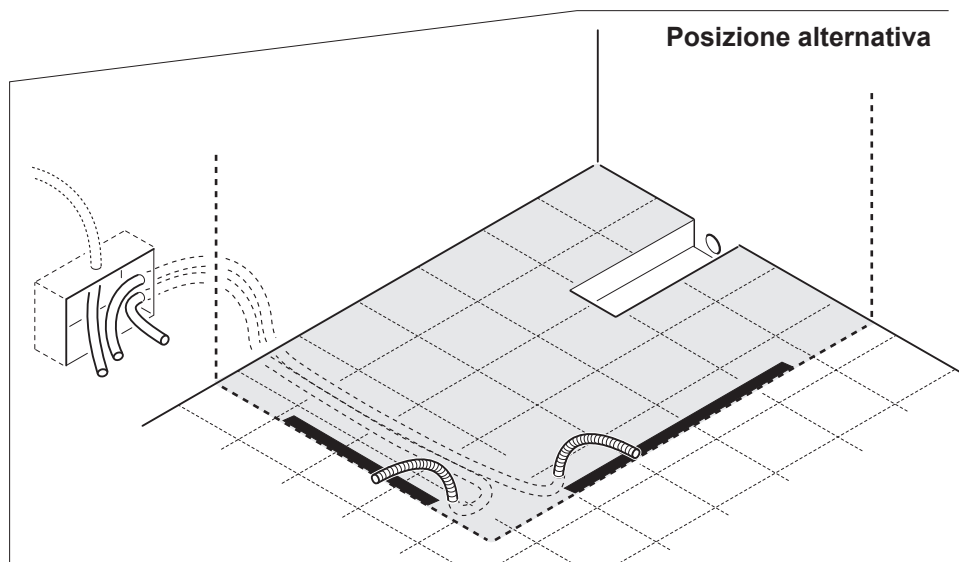
IL COSTRUTTORE NON E' RESPONSABILE PER I DANNI DOVUTI AD UNA ERRATA INSTALLAZIONE NON CONFORME ALLE PRESENTI ISTRUZIONI.

PREDISPOSIZIONE

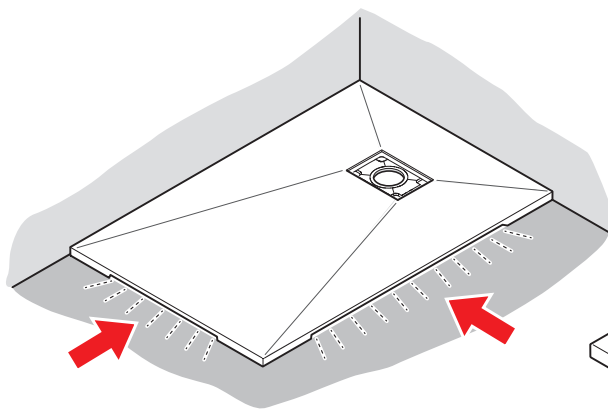


Uscire con il tubo corrugato dal pavimento più vicino possibile al led.

Lasciare il tubo corrugato circa 30 cm fuori dal pavimento

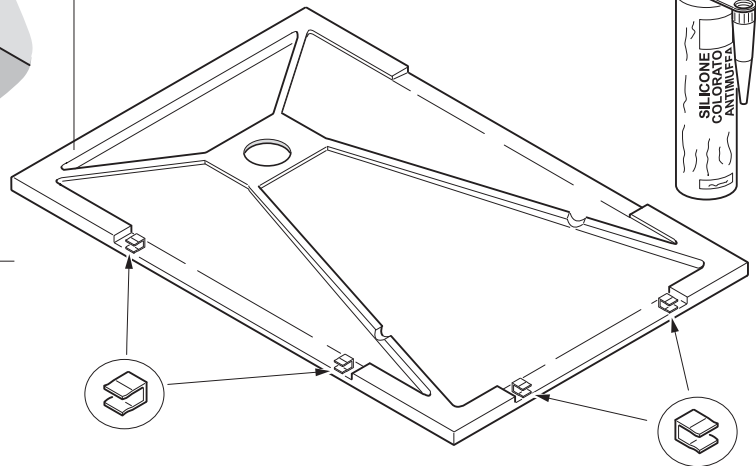


MONTAGGIO

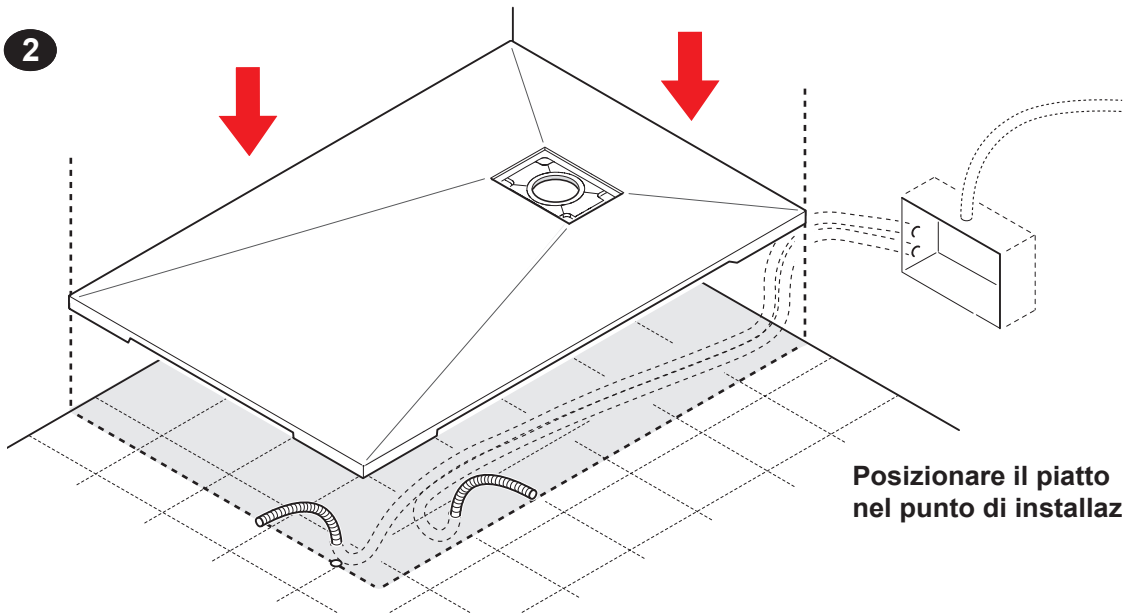


Posizionare le 4 clip con il silicone (o colla bicomponenti)

1



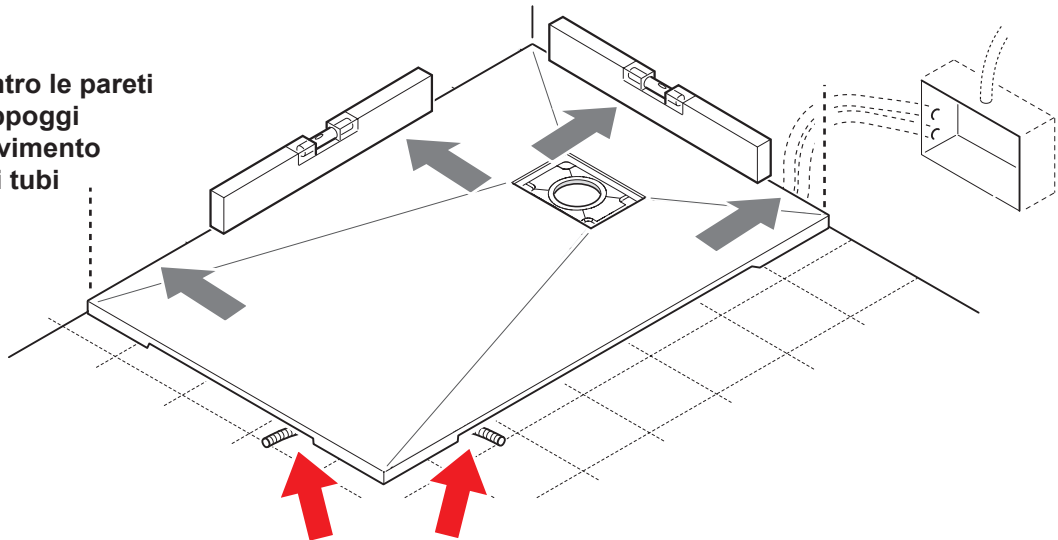
2



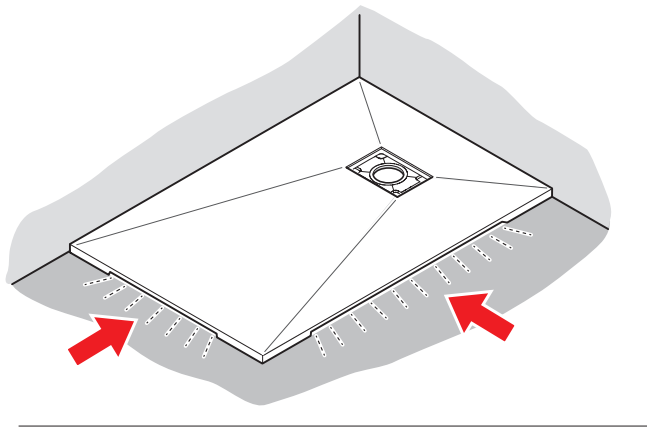
Posizionare il piatto nel punto di installazione

3

Spingere il piatto contro le pareti ed assicurarsi che appoggi correttamente sul pavimento senza "schiacciare" i tubi corrugati.

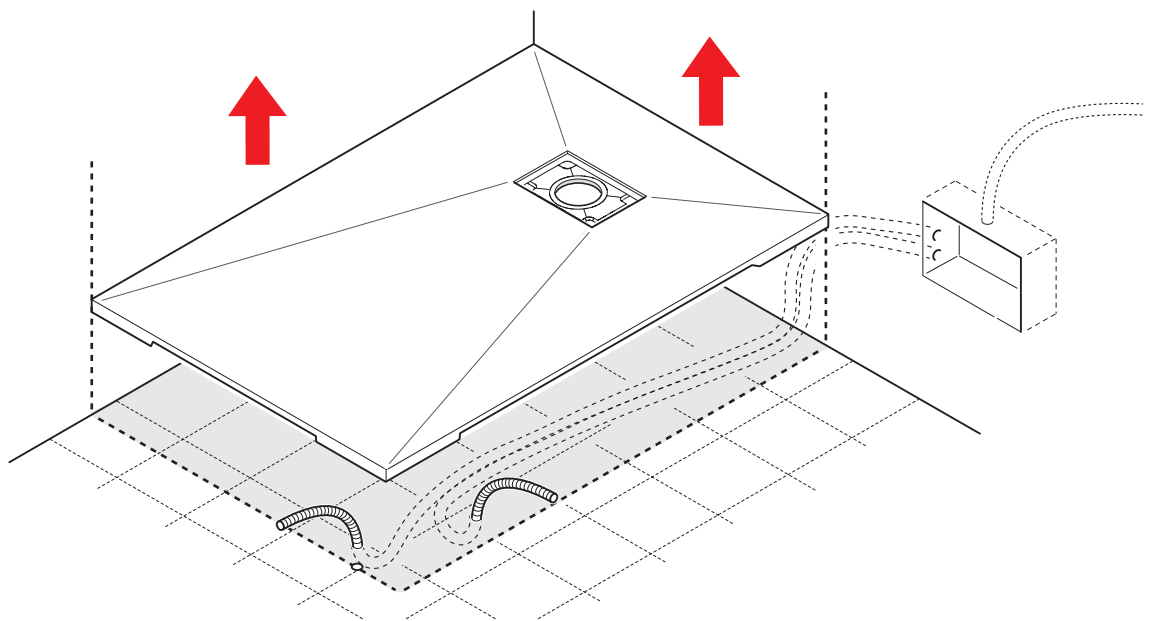


MONTAGGIO



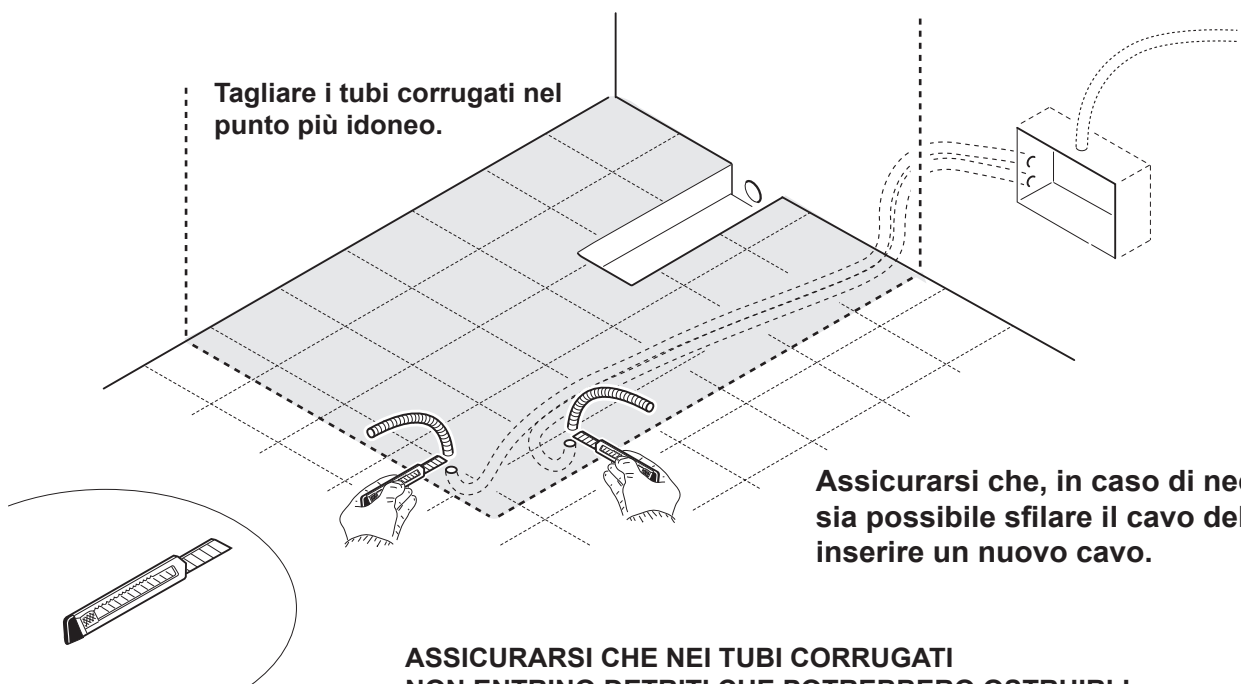
4

Rimuovere il piatto



5

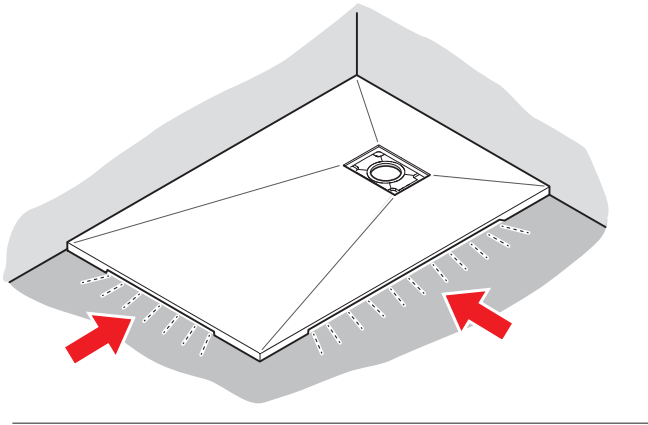
Tagliare i tubi corrugati nel punto più idoneo.



Assicurarsi che, in caso di necessità, sia possibile sfilare il cavo del LED e inserire un nuovo cavo.

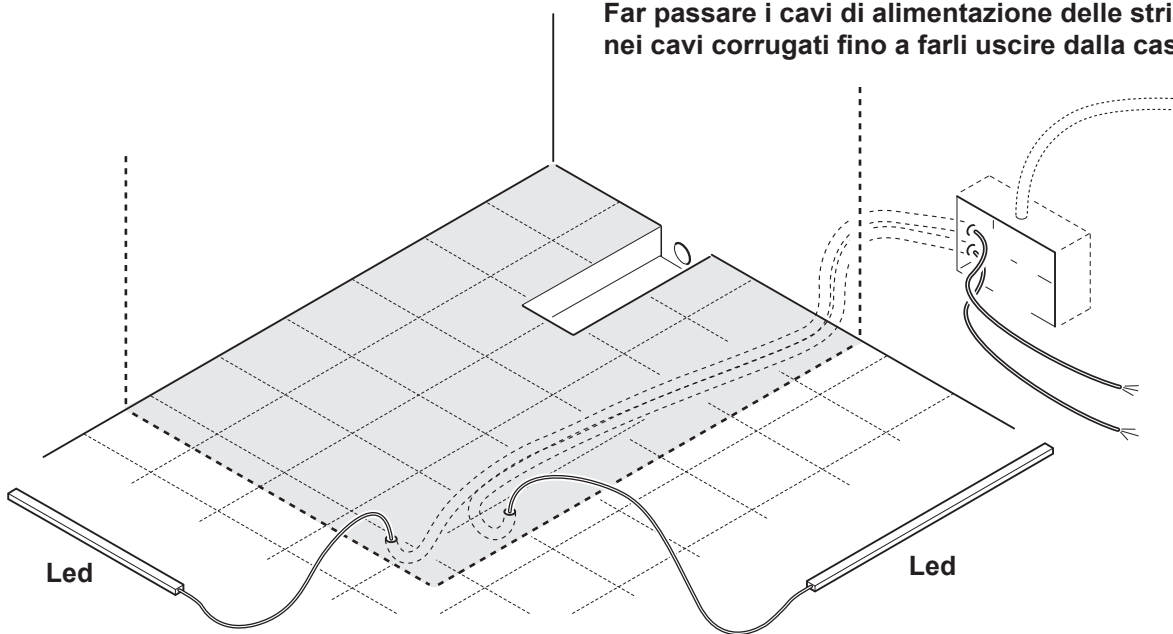
ASSICURARSI CHE NEI TUBI CORRUGATI NON ENTRINO DETRITI CHE POTREBBERO OSTRUIRLI

MONTAGGIO



Far passare i cavi di alimentazione delle strisce LED nei cavi corrugati fino a farli uscire dalla cassetta

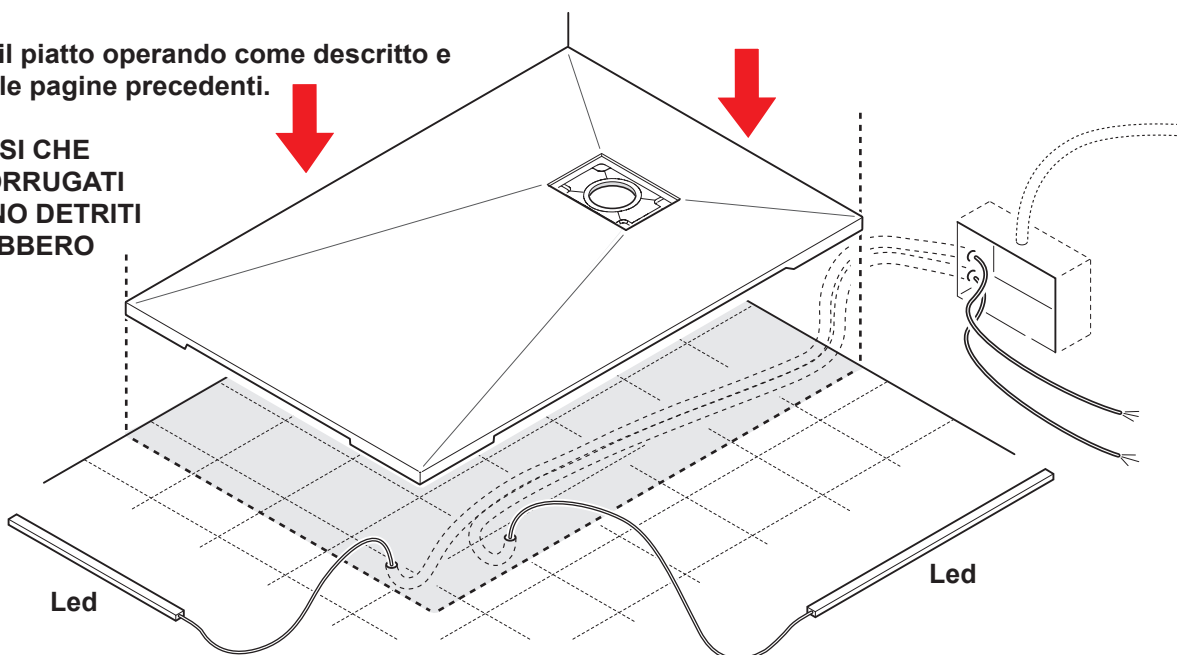
6



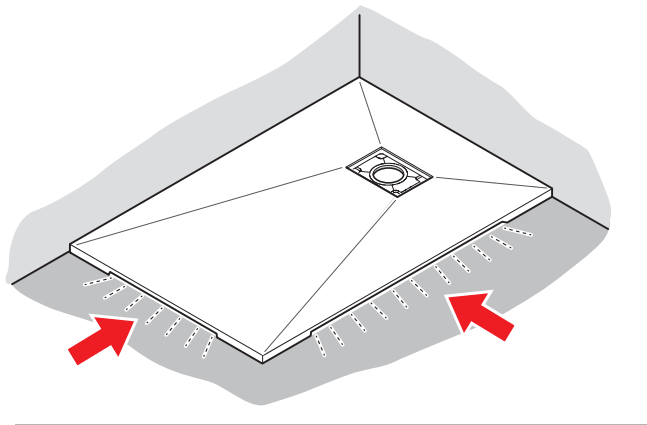
7

Posizionare il piatto operando come descritto e illustrato nelle pagine precedenti.

ASSICURARSI CHE NEI TUBI CORRUGATI NON ENTRINO DETRITI CHE POTREBBERO OSTRUIRLI

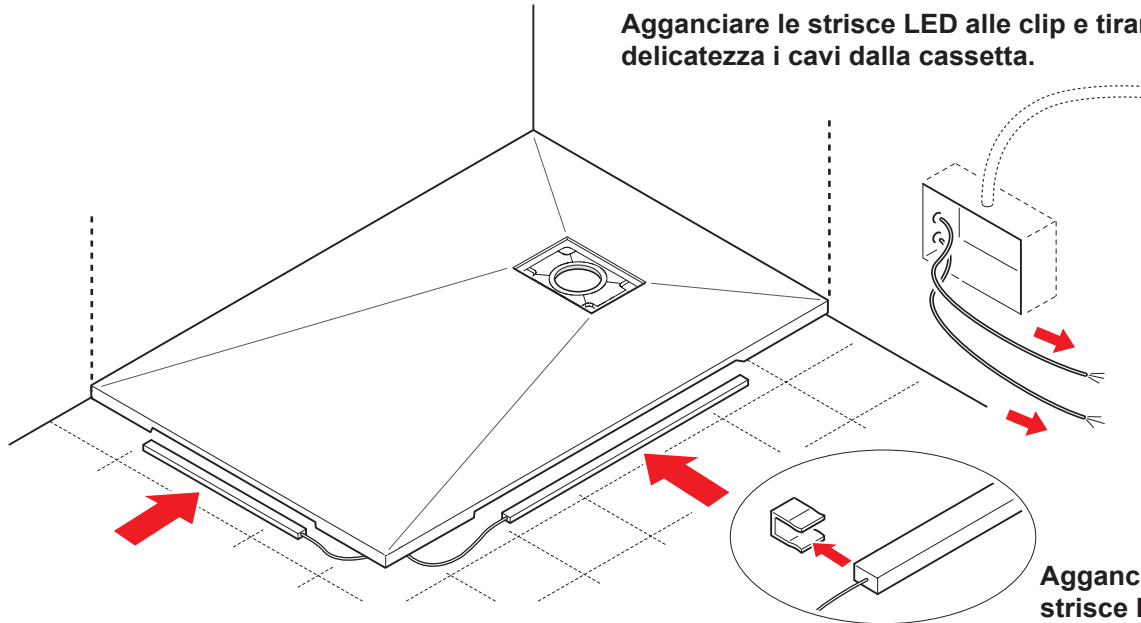


COLLEGAMENTI



8

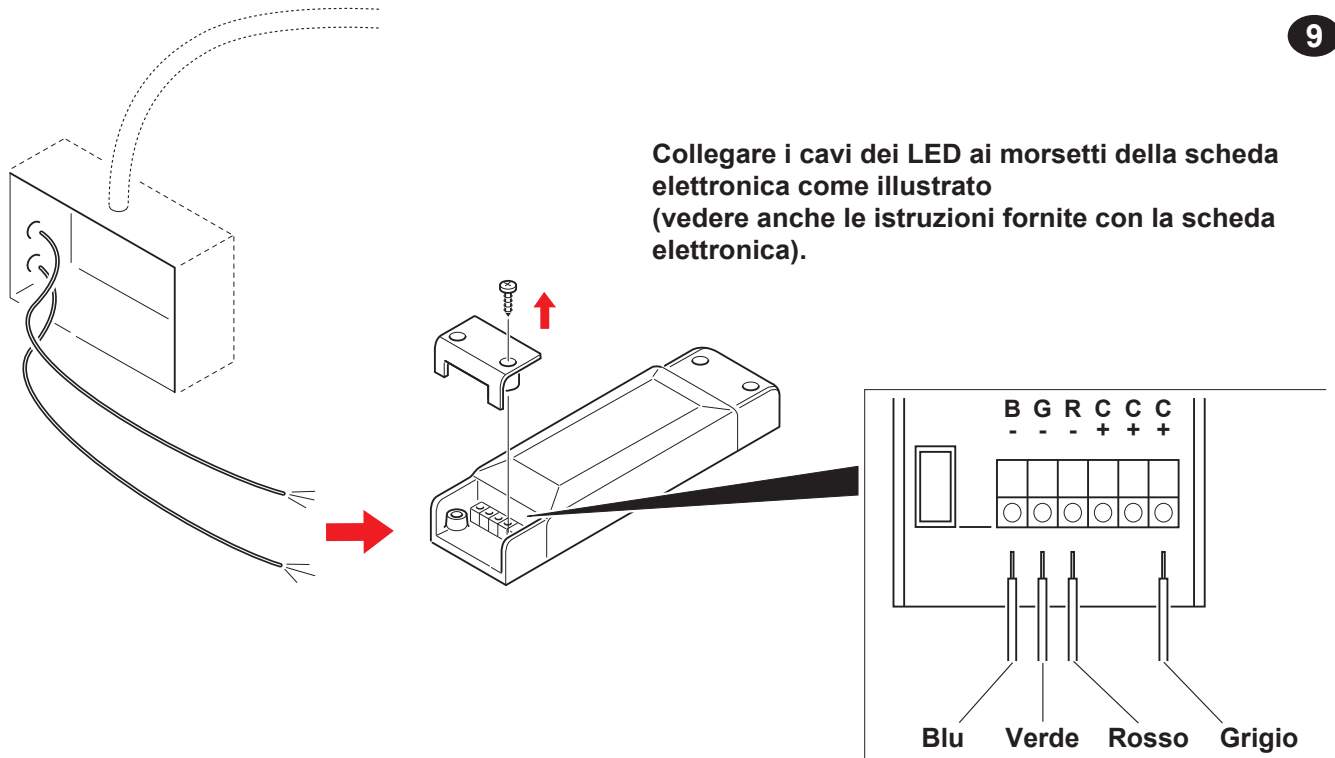
Agganciare le strisce LED alle clip e tirare con delicatezza i cavi dalla cassetta.



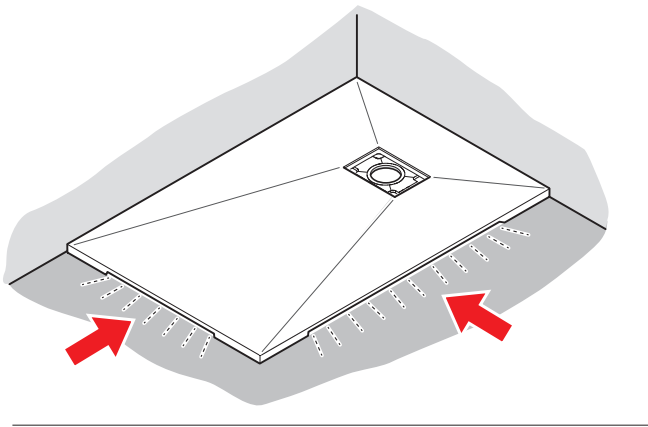
Agganciare le strisce LED alle clip

9

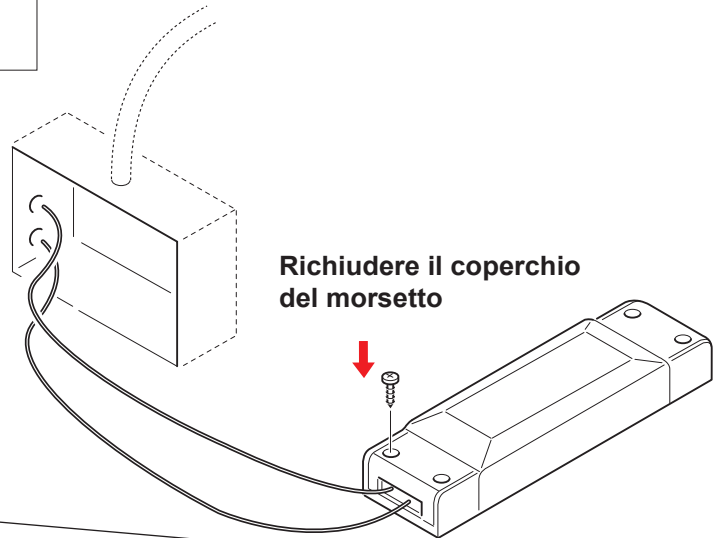
Collegare i cavi dei LED ai morsetti della scheda elettronica come illustrato (vedere anche le istruzioni fornite con la scheda elettronica).



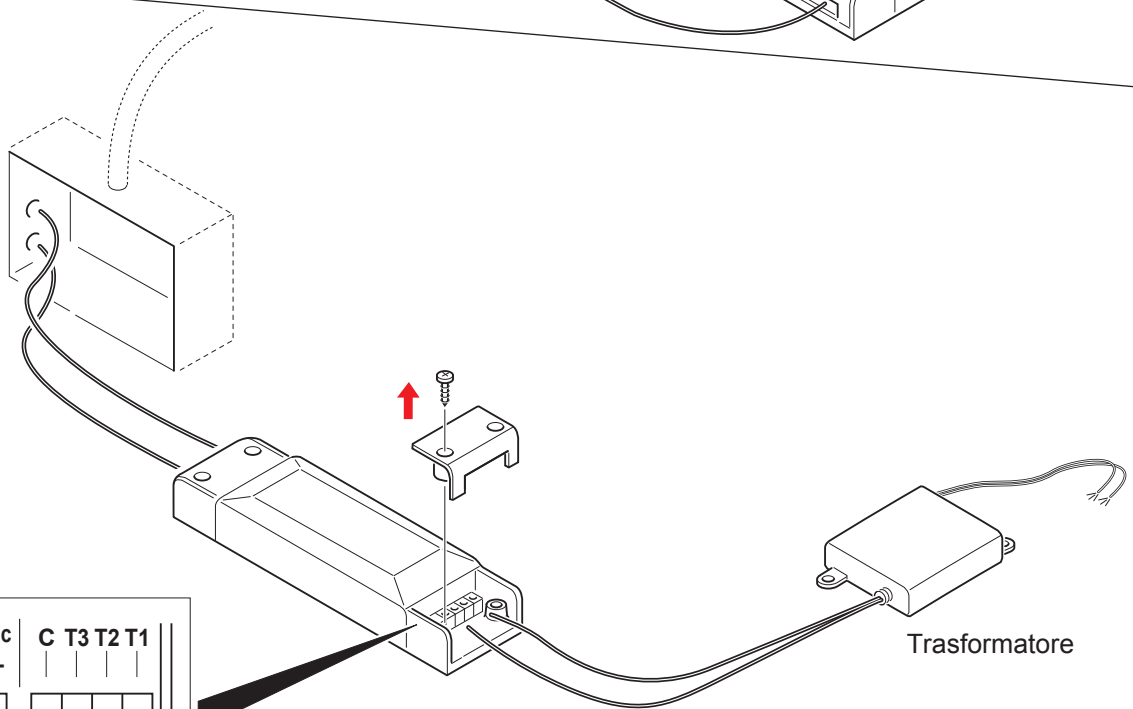
COLLEGAMENTI



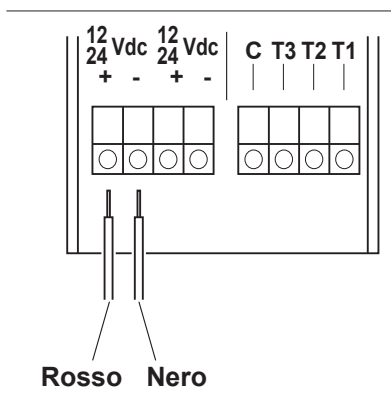
10



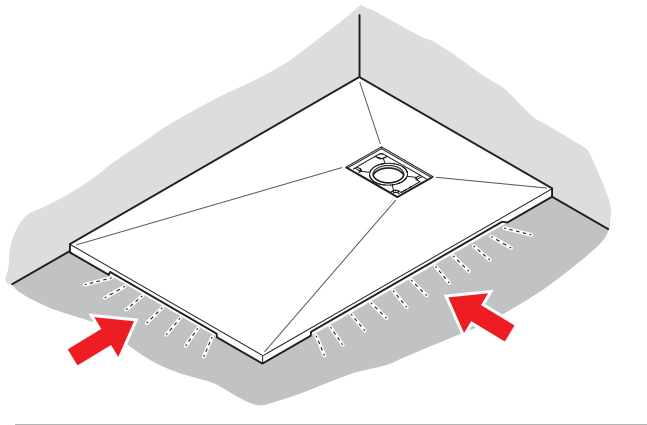
11



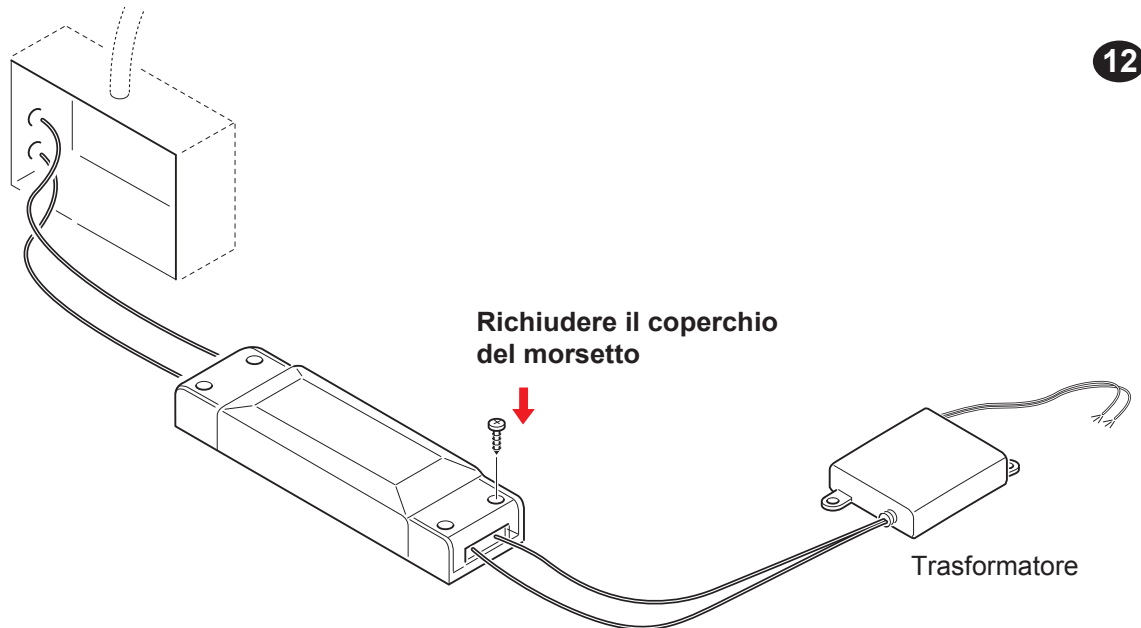
Collegare i cavetti "Rosso" e "Nero" del trasformatore ai rispettivi morsetti della scheda elettronica come illustrato (vedere anche le istruzioni fornite con la scheda elettronica).



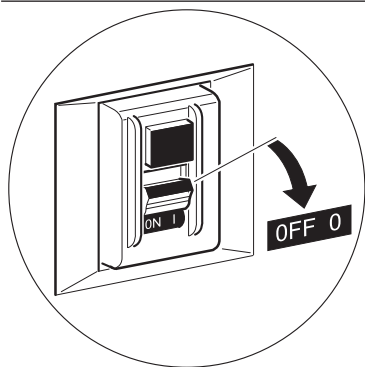
COLLEGAMENTI



12



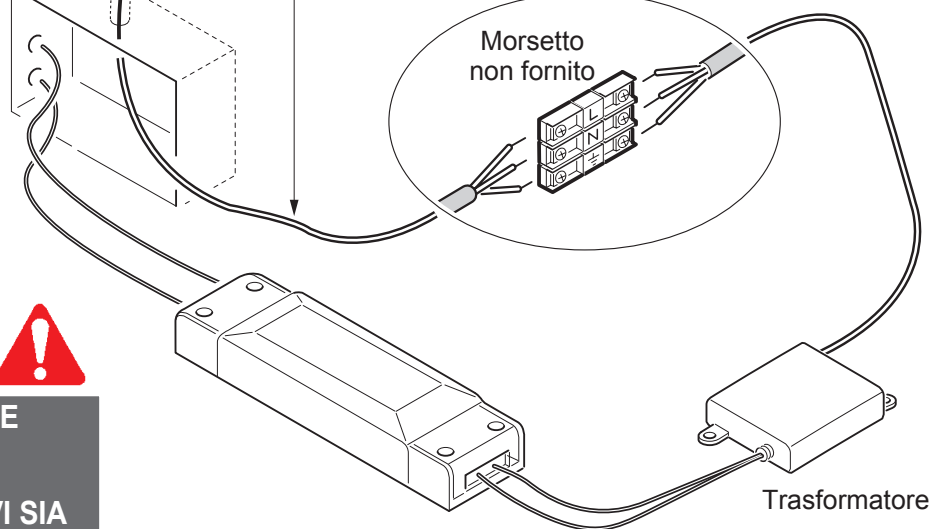
13



Cavo alimentazione
230V~ 50Hz
sezione massima 2,5mm²

Collegare i cavi di alimentazione ai cavetti del trasformatore.

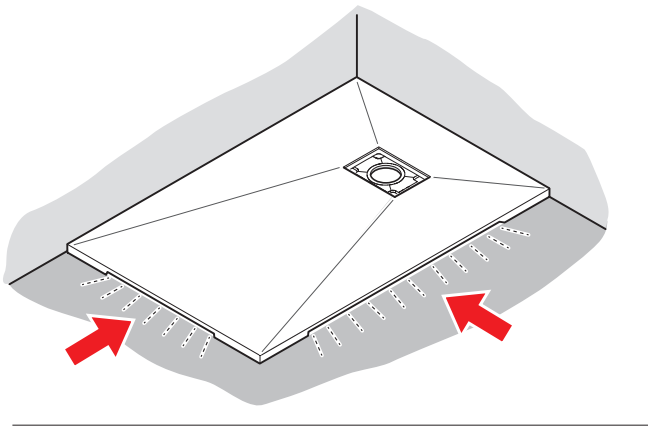
Morsetto non fornito



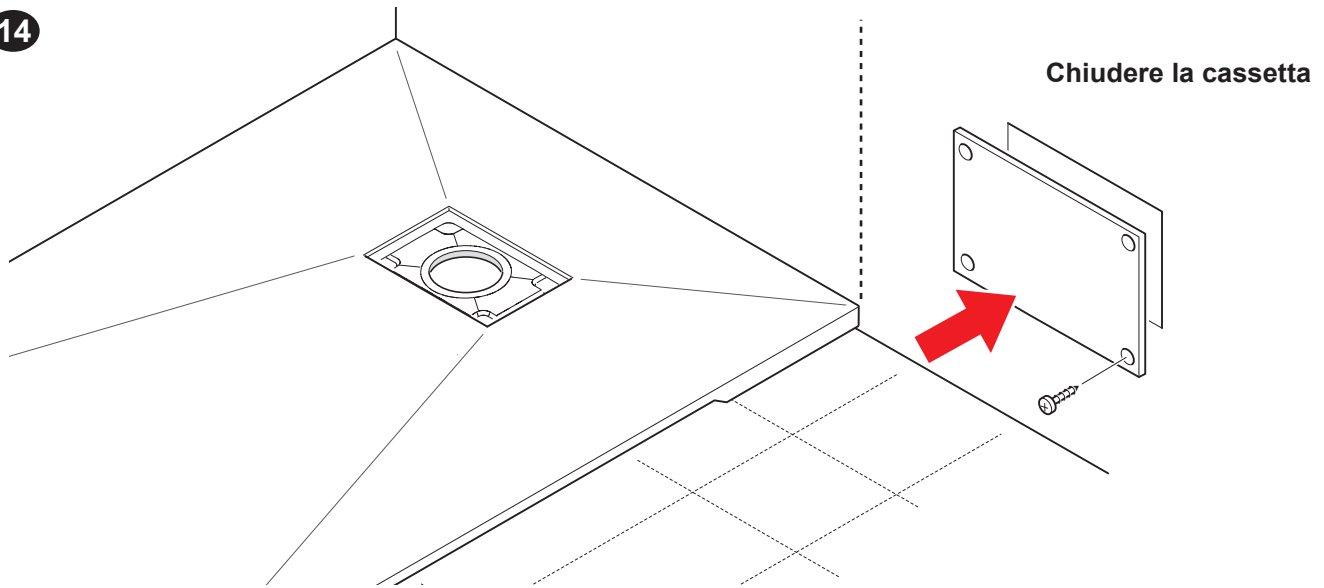
ATTENZIONE

PRIMA DI CONNETTERE ELETTRICAMENTE IL TRASFORMATORE ASSICURARSI CHE NON VI SIA TENSIONE NEI CAVI PROVENIENTI DALL'IMPIANTO.

COMPLETAMENTO

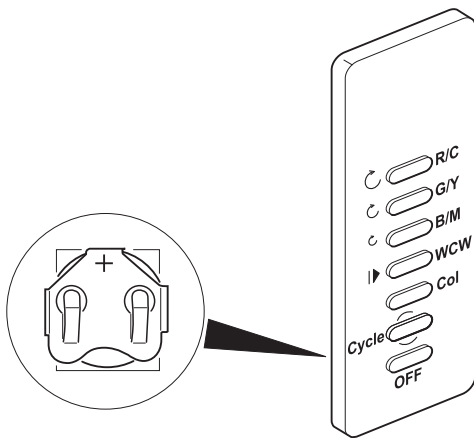


14

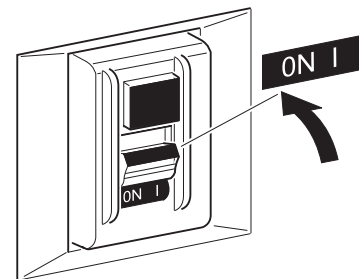


15

Inserire le batterie nel telecomando

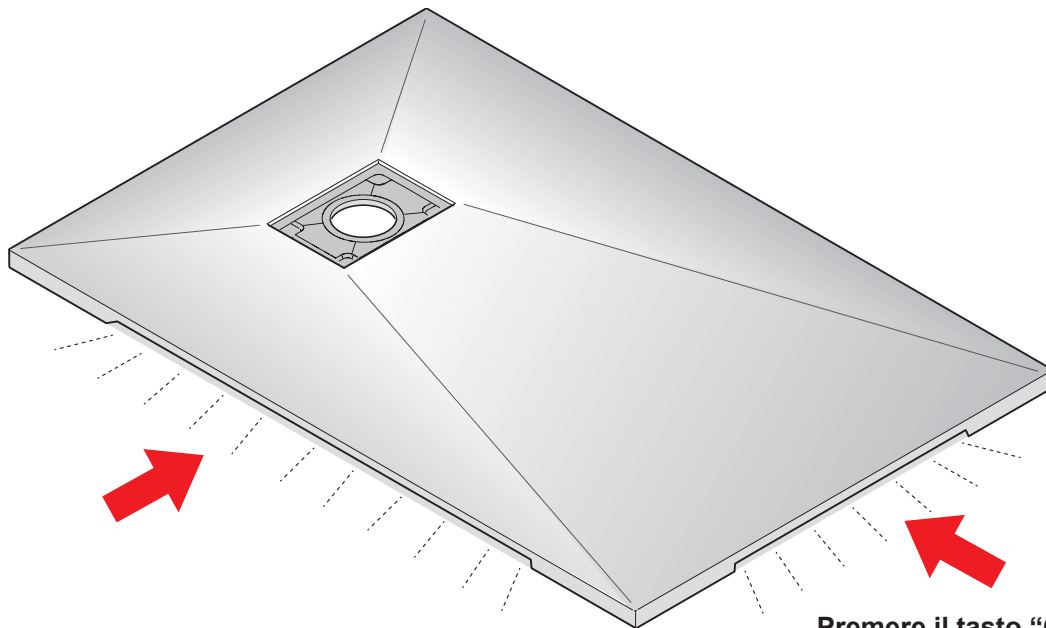
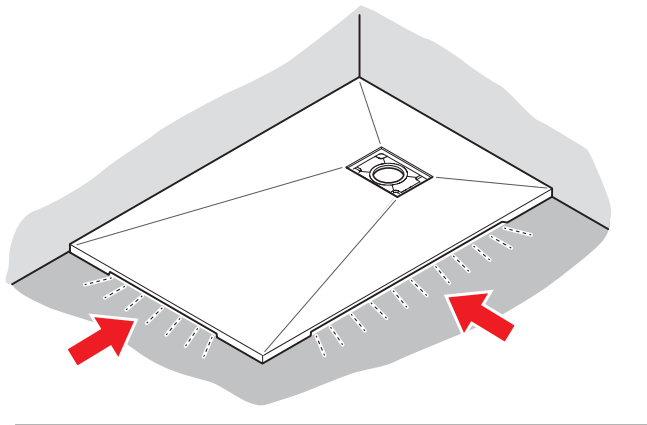


16



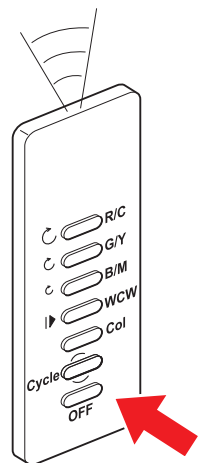
DARE TENSIONE
PER ALIMENTARE IL
TRASFORMATORE

TEST FUNZIONAMENTO LED



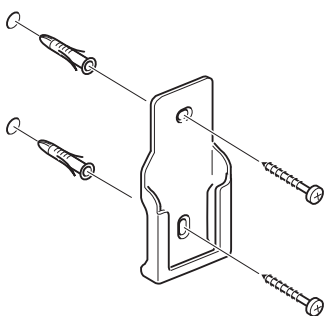
17

Premere il tasto "OFF" per verificare il corretto funzionamento dei LED

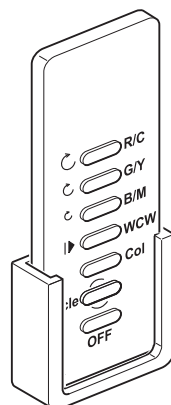


⚠ ATTENZIONE ⚠
Il telecomando NON è impermeabile !
Posizionarlo e utilizzarlo fuori dalla doccia

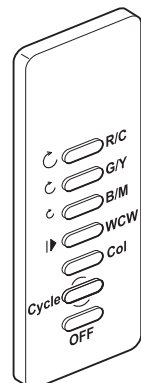
18



Se desiderato, fissare il supporto del telecomando alla parete



19



Per il funzionamento del telecomando vedere le istruzioni allegate

CARATTERISTICHE DEL PIATTO

- Questo piatto è il risultato di una miscela composta da minerali e resine e si presenta semilucido, effetto PIETRA ARDESIA NATURALE, reso idoneo per l'utilizzo nell'ambiente bagno; è setoso al tatto e inalterabile nel tempo.
Resiste agli sbalzi termici ad alti livelli, ai raggi UV ed alle macchie.
E' antibatterico ed ha una buona resistenza agli urti (trazione e flessione).
- Il piatto è resistente agli urti, tuttavia oggetti pesanti o appuntiti possono lasciare segni e ammaccature.

**TABELLA DURABILITÀ E RESISTENZA
A SOSTANZE CHIMICHE E AGENTI MACCHIANTI**



IL PIATTO DOCCIA NON DEVE RIPORTARE DETERIORAMENTI SUPERFICIALI PERMANENTI QUALI MACCHIE O DETERIORAMENTI NON ELIMINABILI CON ACQUA O L'AGENTE ABRASIVO SPECIFICATO.

SOSTANZA	TEMPO DI CONTATTO (h)	DOPO IL RISCIAQUO* IL REAGENTE CAUSA UNA MACCHIA	MACCHIA RIMOSSA CON DISCO DI ESPANSO	MACCHIA RIMOSSA CON ALLUMINA 12h
Acidi (Acido acetico, 10% v/v)	2	NO	-	-
Alcali (Idrossido di sodio, 5% m/m)	2	NO	-	-
Alcoli (Etanolo 70% v/v)	2	NO	-	-
Sbiancanti (Ipoclorito di sodio 5% C12)	2	NO	-	-
Agenti macchianti (Blu di metilene 1% m/m)	2	SI	NO	NO

* il risciacquo avviene con acqua distillata.

**TABELLA RESISTENZA A PRODOTTI DI USO COMUNE
DEL PIATTO DOCCIA**

LEGENDA:
1 = nessun danno

2 = lieve cambiamento

3 = segno marcato

SOSTANZA	TEMPO	DANNO
<i>Anticalcare</i>	<i>8h</i>	<i>1</i>
<i>Ipoclorito di sodio (candeggina)</i>	<i>1h</i>	<i>1</i>
<i>Detergente per vetri</i>	<i>8h</i>	<i>1</i>
<i>Detergente superfici</i>	<i>8h</i>	<i>1</i>
<i>Sgrassatore</i>	<i>8h</i>	<i>1</i>
<i>Tinta per capelli (medio)</i>	<i>1 min</i>	<i>2</i>
<i>Tinta per capelli (scuro)</i>	<i>1 min</i>	<i>3</i>
<i>Ammoniaca</i>	<i>8h</i>	<i>1</i>
<i>Perossido di idrogeno (Acqua ossigenata)</i>	<i>8h</i>	<i>1</i>
<i>Carbonato di sodio</i>	<i>8h</i>	<i>1</i>
<i>Cloruro di sodio</i>	<i>8h</i>	<i>1</i>

PULIZIA E MANUTENZIONE

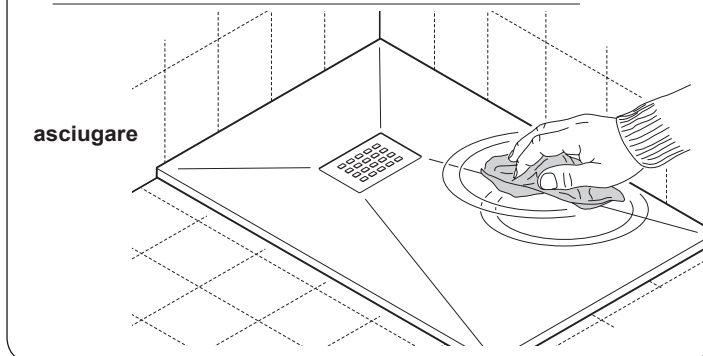
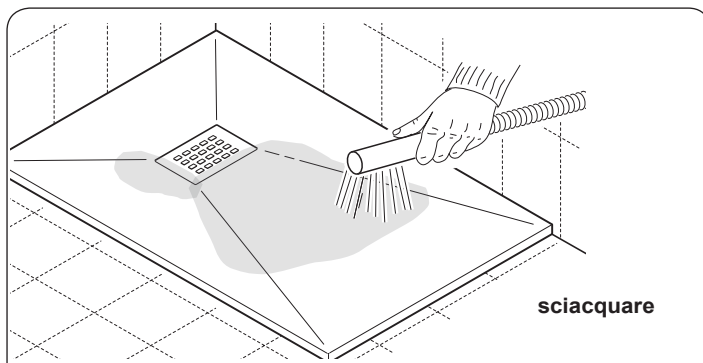
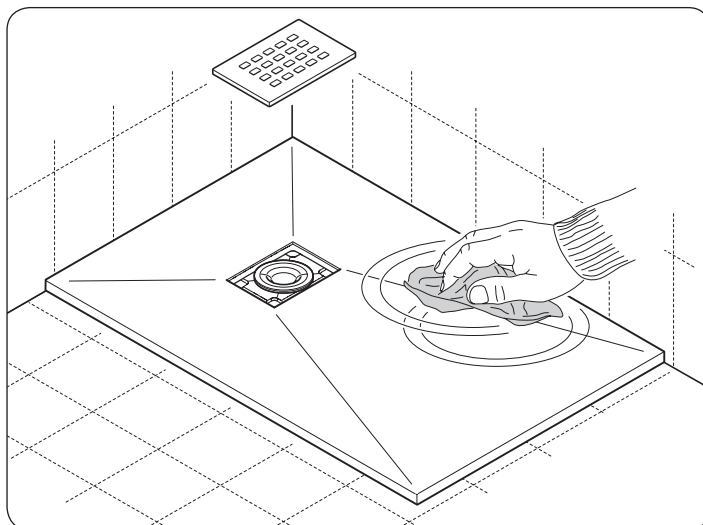
- Dopo l'uso risciacquare con acqua corrente.

I residui dei prodotti per la pulizia personale, sapone, shampoo, doccia schiuma, etc. possono causare danni; sciacquare abbondantemente.

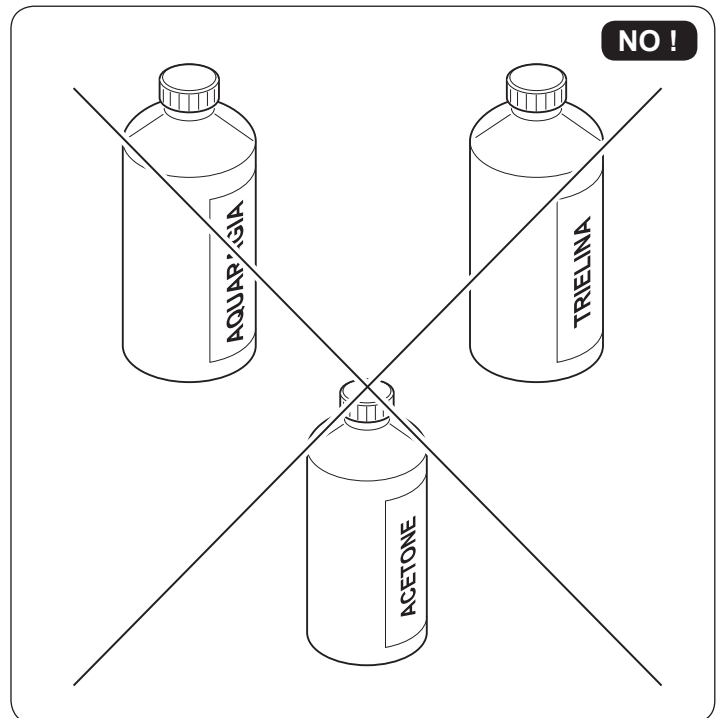
- Per la pulizia quotidiana utilizzare solo prodotti non abrasivi idonei alla pulizia del bagno applicandoli con panno morbido.

- Eventuali macchie più ostinate, possono essere rimosse con l'utilizzo del prodotto "VIKAL aceto".

- Al termine della pulizia sciacquare abbondantemente con acqua il piatto doccia e asciugarlo (con una pelle di daino) onde evitare il formarsi di aloni causati dall'eventuale presenza di calcare nell'acqua.



- **Non utilizzare prodotti o detergenti abrasivi, alcool, sostanze a base alcolica, solventi (quali acquaragia, acetone, trielina), svernicianti, prodotti per la pulizia del forno e per la pulizia di metalli. In caso accidentale di contatto di tali prodotti con la superficie del piatto doccia, risciacquare immediatamente con acqua corrente, quindi, in caso di opacizzazione della superficie procedere come descritto nel punto precedente.**
- **Se la superficie del piatto doccia è intaccata, l'uso di prodotti di pulizia non idonei provoca un peggioramento.**

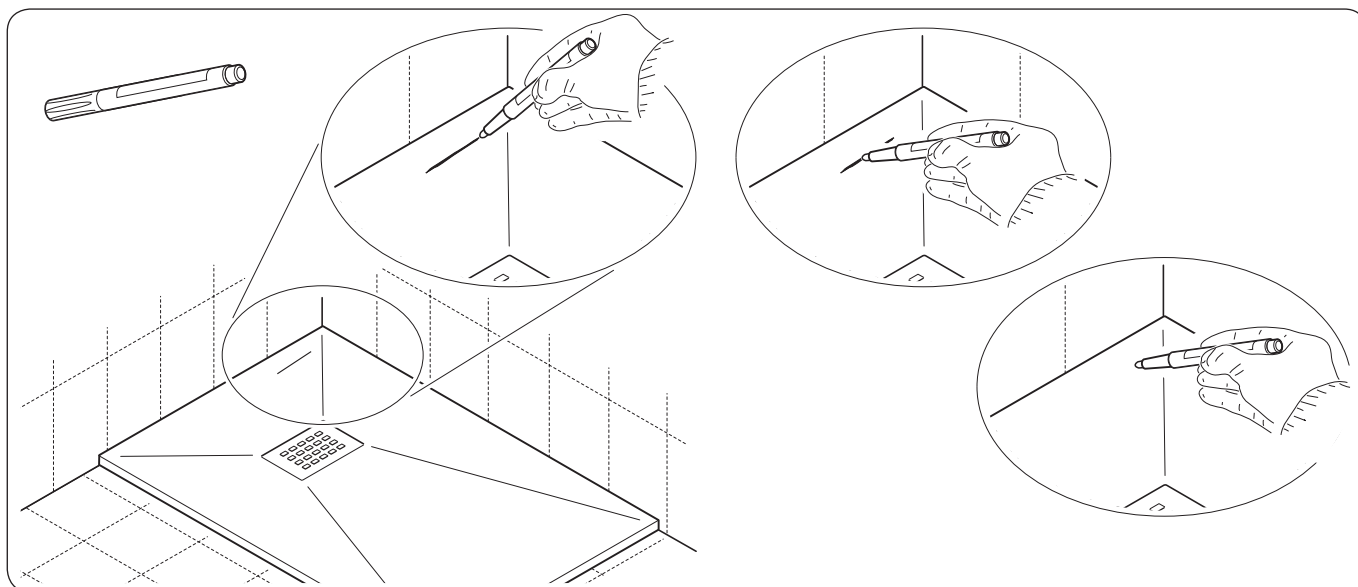
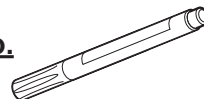


** in caso di dubbio contattare il servizio clienti al numero e/o indirizzo riportato in ultima pagina.*

COME RIPARARE IL PIATTO

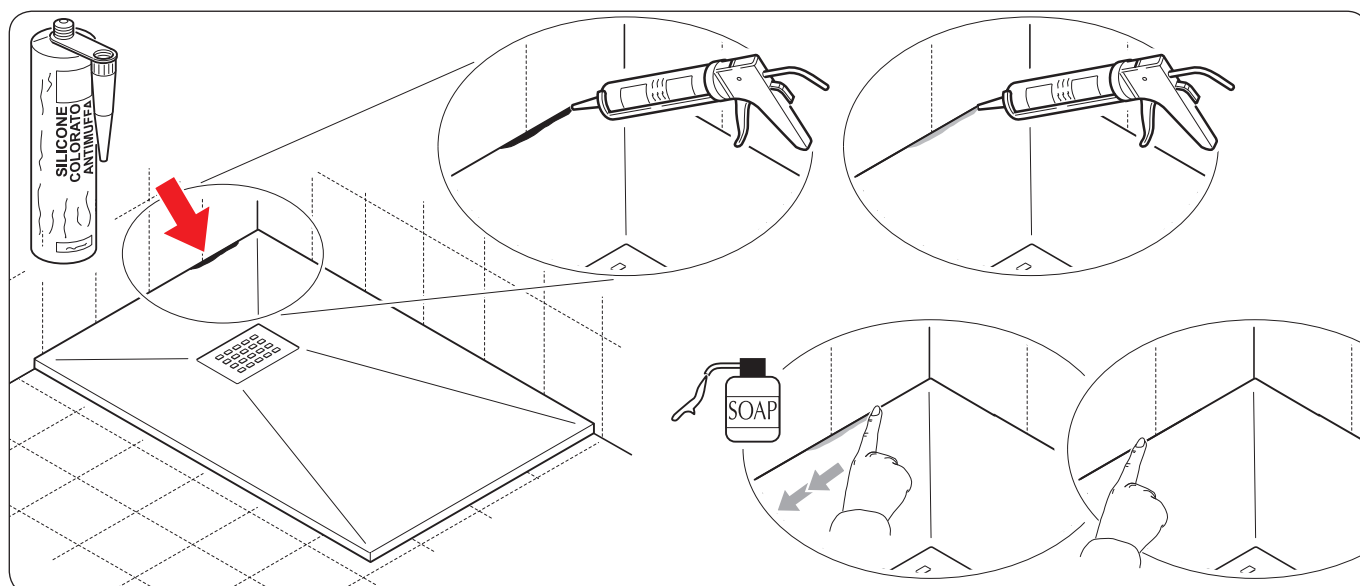
- **Rimozione di macchie, riparazione piccoli graffi e bruciature superficiali:** la tipologia di superficie del piatto doccia può non evidenziare eventuali piccole rigature, tuttavia, a fronte di rigature più evidenti, è possibile intervenire con l'utilizzo di prodotti per la lucidatura della carrozzeria (polish o cera d'api) reperibili nei negozi di hobbistica, applicandoli con un panno morbido e con movimento circolare.
- È possibile ritoccare macchie, graffi e bruciature superficiali utilizzando l'apposito "pennarello da ritocco" del colore del piatto, acquistabile in commercio o richiedendolo al servizio clienti (numero riportato in ultima pagina).

I colori dei piatti sono descritti nella prima pagina del presente libretto.



- Se il piatto si rovina in prossimità delle pareti è possibile utilizzare il silicone sigillante antimuffa del colore abbinato al piatto acquistabile in commercio o richiedendolo al servizio clienti (numero riportato in ultima pagina).

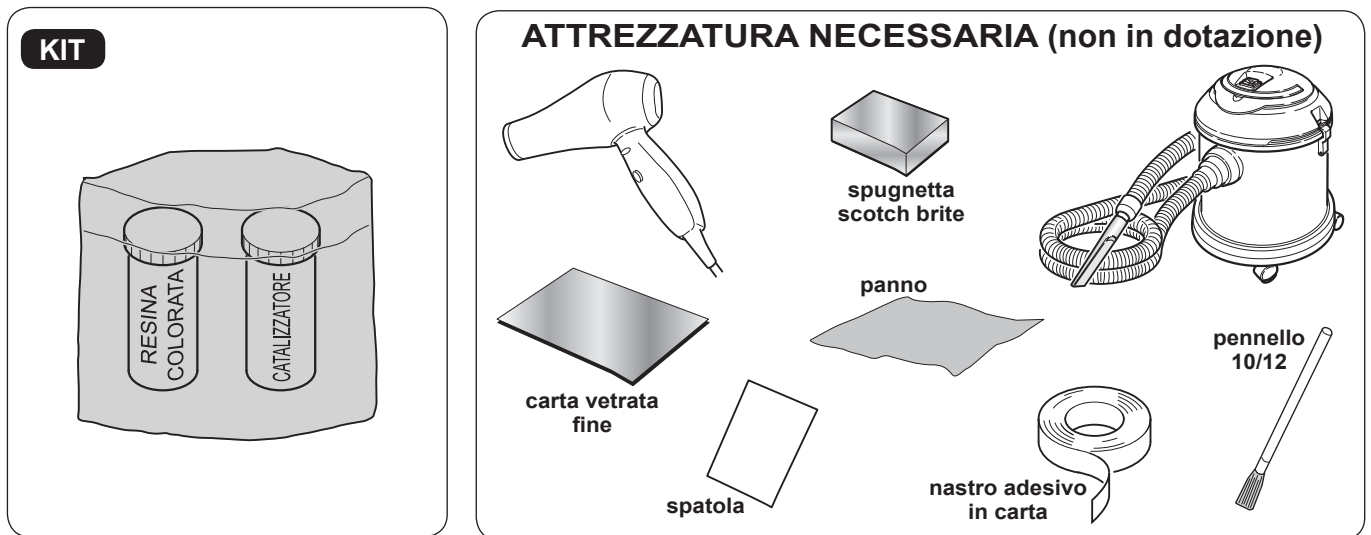
I colori dei piatti sono descritti nella prima pagina del presente libretto.



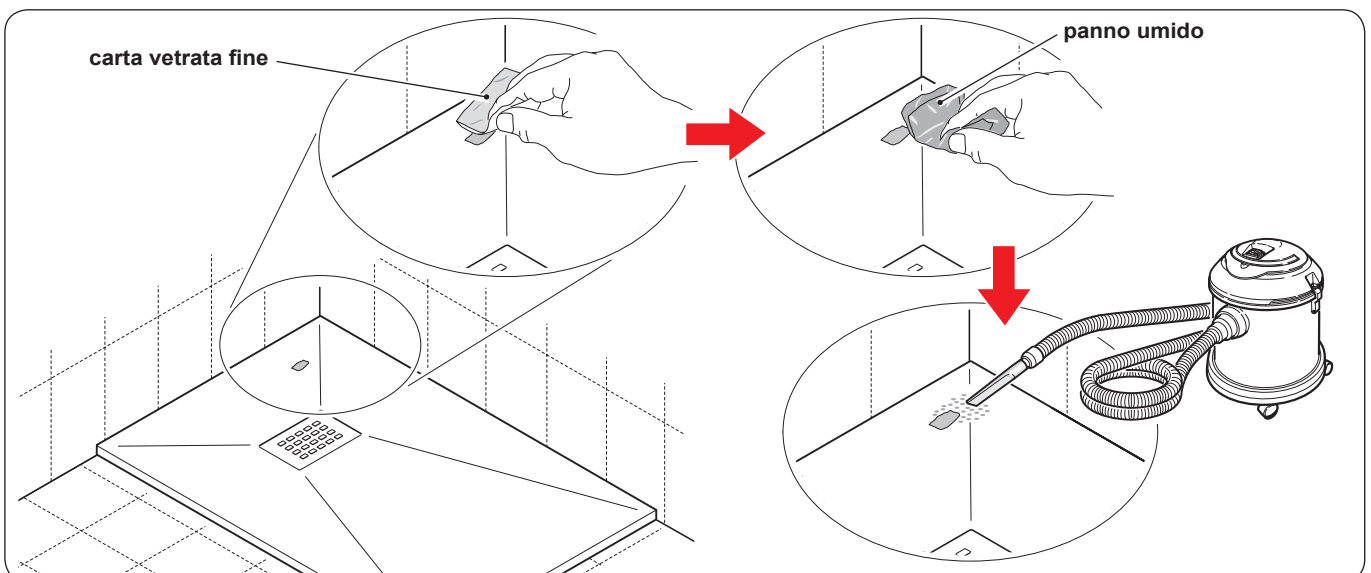
- Nel caso il danneggiamento della superficie del piatto sia tale da richiedere la stuccatura, operare come segue:

- Utilizzare il kit di riparazione del colore adatto a quello del piatto doccia.

I colori dei piatti sono descritti nella prima pagina del presente libretto.

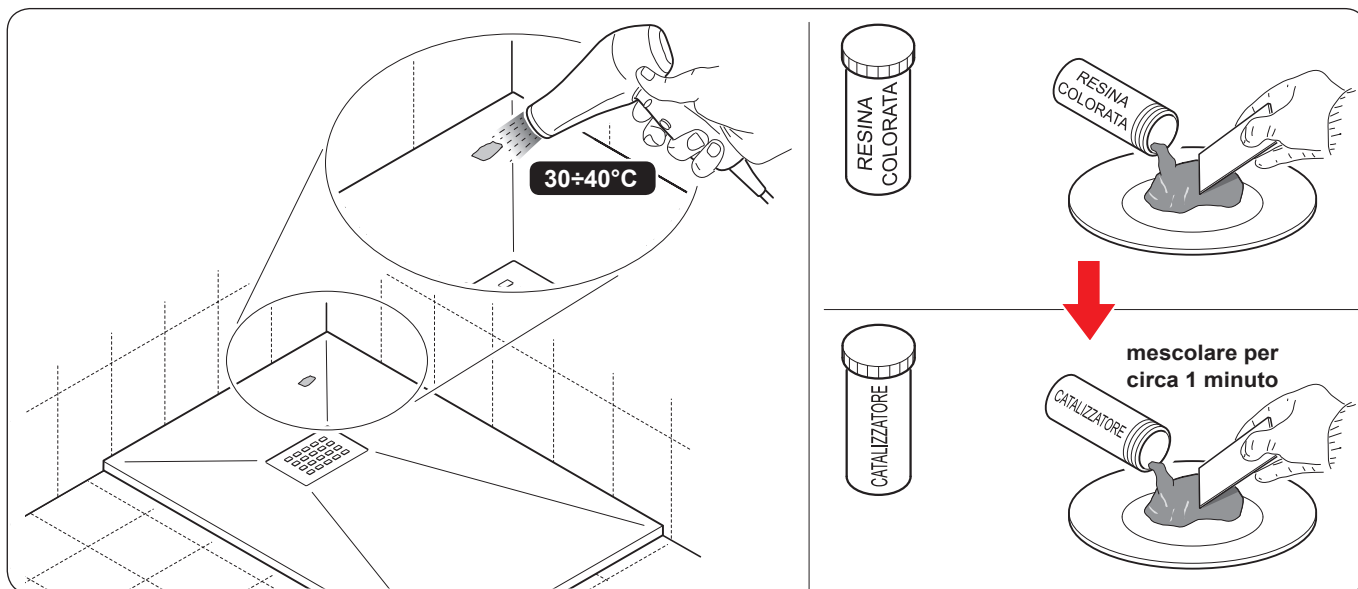


- Levigare la zona da stuccare utilizzando della carta vetrata fine.
- Pulire accuratamente la zona da stuccare asportando la polvere.

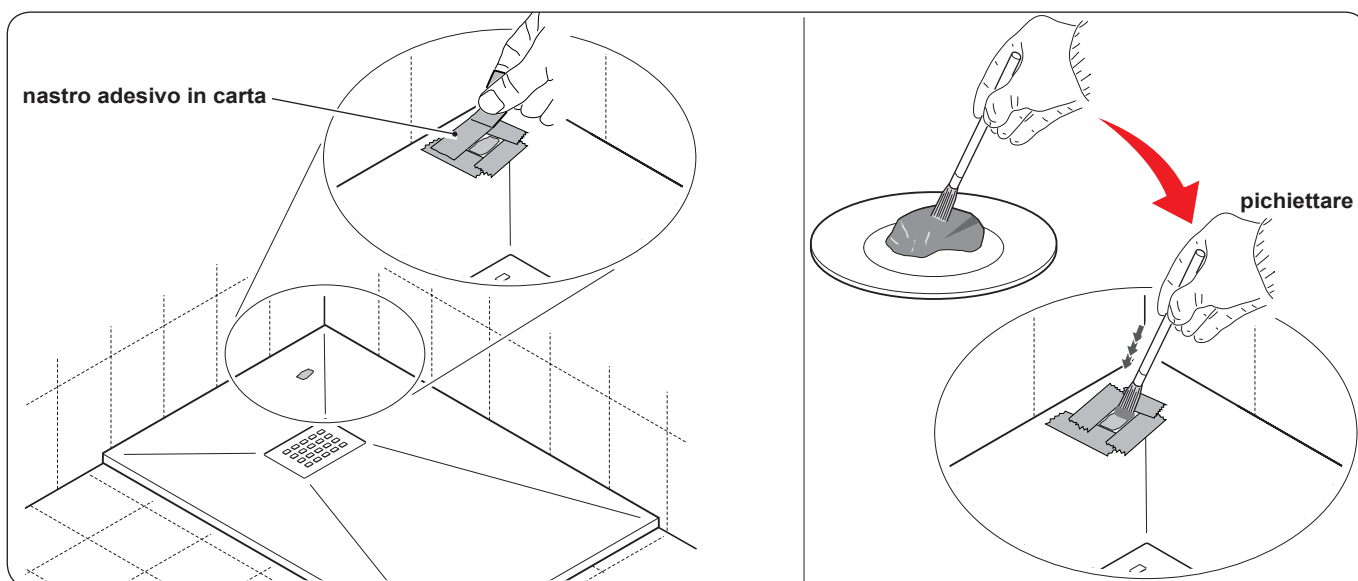


RIPARARE IL PIATTO

- d. Se possibile, utilizzare un phon per riscaldare la zona da lavorare ($30\pm 40^{\circ}\text{C}$) per rimuovere l'eventuale umidità.
- e. Mescolare la resina colorata per rendere omogeneo il colore.
- f. Unire alla resina colorata il catalizzatore e mescolare il composto per **circa 1 minuto**.

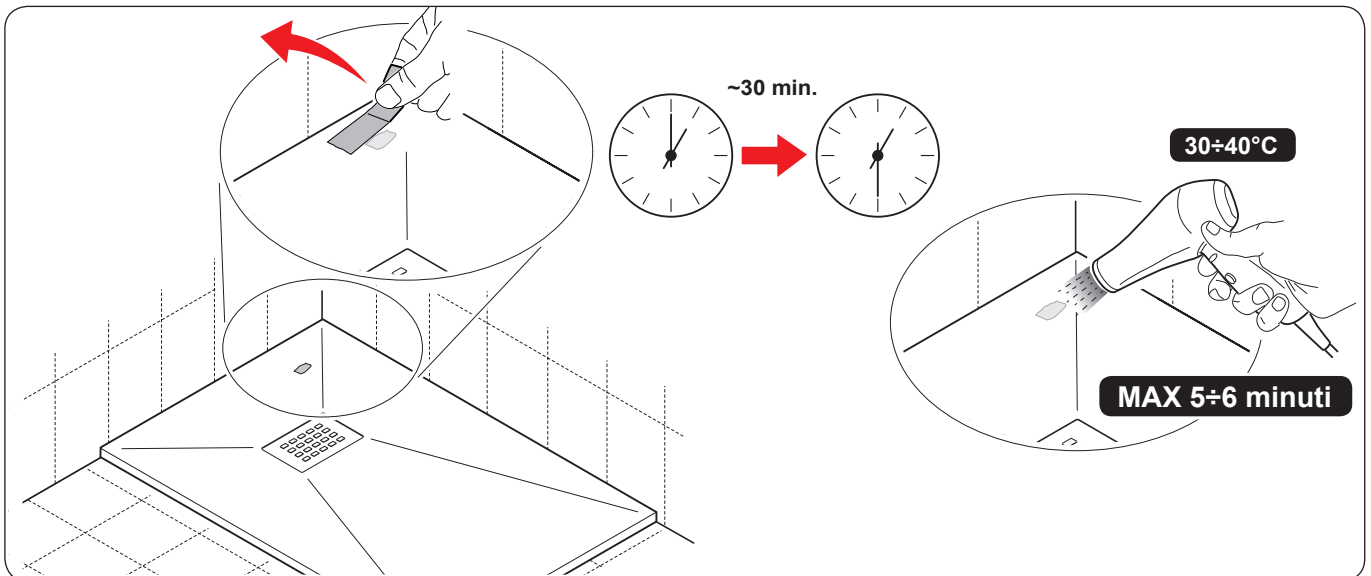


- g. Delimitare la zona da "riparare" con del nastro adesivo in carta.
- h. Utilizzando un pennello a setole dure (misura 10/12) prelevare una piccola quantità di composto e posizionarla sulla parte da lavorare picchiettando il pennello per riprodurre l'effetto "mosso" della superficie del piatto.
- i. Applicare una quantità di composto necessaria a portare la parte riparata a filo della superficie del piatto.

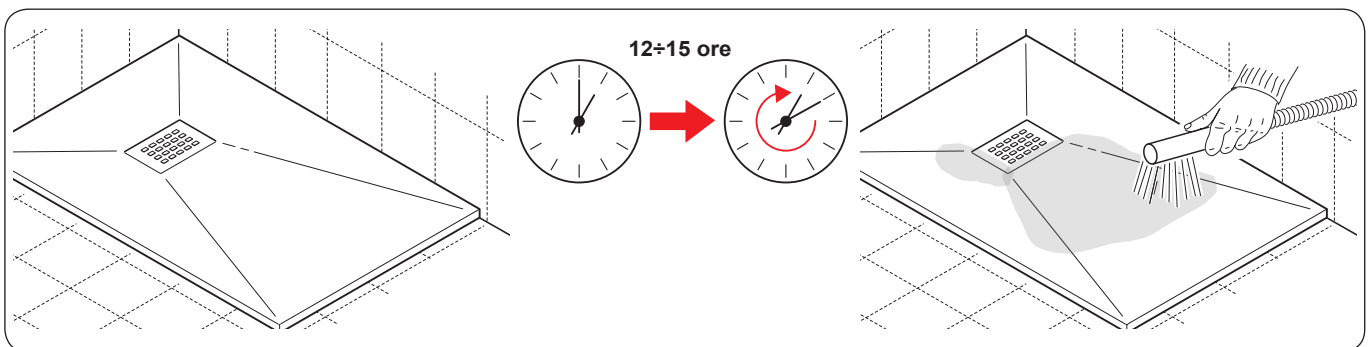


l. Rimuovere il nastro adesivo in carta.

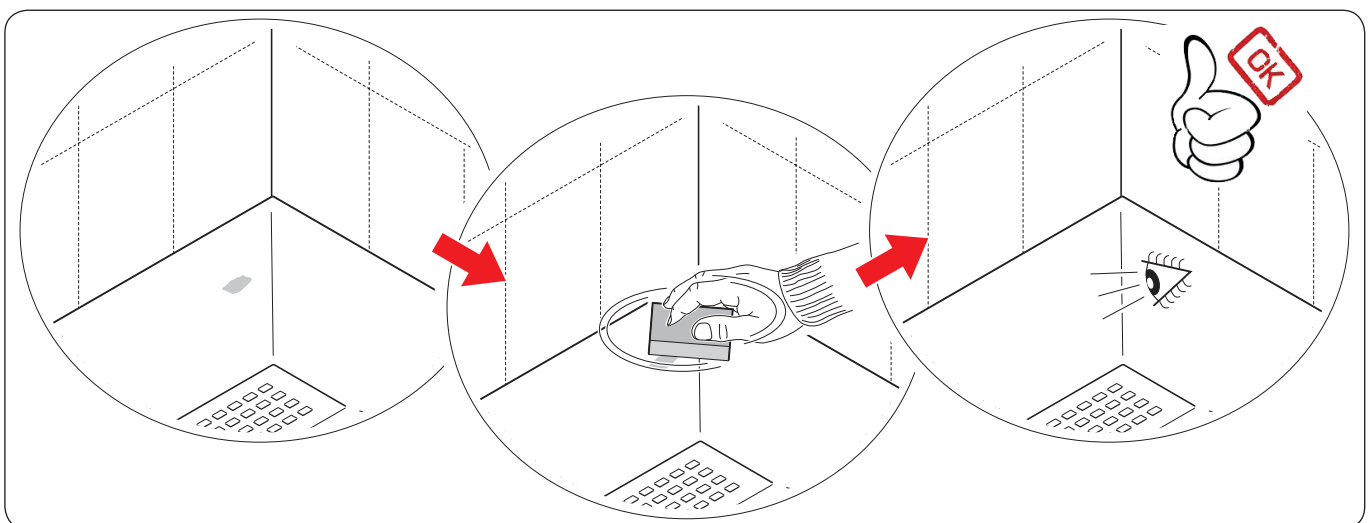
m. Attendere circa 30 minuti quindi riscaldare a 30/40°C la zona "riparata" per **massimo 5÷6 minuti**.



n. Attendere **12÷15 ore** affinché il composto si essicchi completamente.



o. L'eventuale differenza di opacità tra la parte stuccata rispetto alla superficie del piatto può essere compensata utilizzando una spugnetta scotch brite.



* in caso di dubbio contattare il servizio clienti al numero e/o indirizzo riportato in ultima pagina.

