

Istruzioni uso e manutenzione

HAMMAM GF STEAM 3 PLUS



Ed. 07/2021

DICHIARAZIONE DI CONFORMITÀ

Il Produttore dichiara sotto la propria responsabilità che l'apparecchio a cui si riferisce il presente "Libretto di istruzioni" è conforme a quanto prescritto dalla Direttiva CE in materia di apparecchi ad uso domestico.

Al fine di migliorare il prodotto e/o per esigenze costruttive, il produttore si riserva di apportare variazioni tecnologiche, estetiche e dimensionali senza obbligo di preavviso.

SMALTIMENTO

Qualora decideste di rottamare il vostro apparecchio, smontarlo dividendo i componenti per tipologia (vetri, plastica, metallo, etc.) e portatelo presso un apposito centro di raccolta, osservando le opportune disposizioni legislative (disposizioni locali e/o particolari possono essere richieste presso gli uffici di competenza del vostro Comune).

Informazioni agli utenti



Ai sensi del Decreto Legislativo 14 Marzo 2014 n. 49 "attuazione della direttiva 2012/19/UE, relativa allo smaltimento dei rifiuti" il simbolo del cassonetto barrato riportato sulla targa dati dell'apparecchio indica che lo stesso alla fine della propria vita deve essere raccolto separatamente dagli altri rifiuti. L'utente dovrà pertanto conferire l'apparecchiatura giunta a fine vita, agli idonei centri di raccolta differenziata dei rifiuti elettronici ed elettrotecnici (il cui elenco, è consultabile nel sito www.apirae.it).

L'adeguata raccolta differenziata per l'avvio successivo dell'apparecchiatura dismessa al riciclaggio, trattamento o smaltimento, contribuisce ad evitare possibili effetti negativi sull'ambiente, sulla salute nonché favorisce il suo reimpiego o riciclo dei materiali che la compongono.

Lo smaltimento abusivo dell'apparecchiatura comporta l'applicazione delle sanzioni amministrative previste dalla normativa vigente.

L'utente è responsabile del conferimento dell'apparecchio a fine vita alle appropriate strutture di raccolta, pena le sanzioni previste dalla vigente legislazione sui rifiuti.

L'adeguata raccolta differenziata per l'avvio successivo dell'apparecchio dismesso al riciclaggio, al trattamento e allo smaltimento ambientalmente compatibile contribuisce ad evitare possibili effetti negativi sull'ambiente e sulla salute e favorisce il riciclo dei materiali di cui è composto il prodotto.

Per informazioni più dettagliate inerenti i sistemi di raccolta disponibili, rivolgersi al servizio locale di smaltimento rifiuti.

I produttori e gli importatori ottemperano alla loro responsabilità per il riciclaggio, il trattamento e lo smaltimento ambientalmente compatibile sia direttamente sia partecipando ad un sistema collettivo.

INDICE

Notizie generali	pag. 4
1a - Installazione	" 4
1b - Installazione idraulica.....	" 4
1c - Installazione elettrica	" 5
1d - Sicurezza elettrica.....	" 6
1e - Collegamento equipotenziale.....	" 7
1f - Collegamento idraulico	" 7
Installazione	" 8
2a - Istruzioni di montaggio.....	" 8
2b - Montaggio tubo flessibile doccia	" 8
- - Scheda di pre-installazione.....	" 9
Rubineria	" 12
3a - Rubinetto a regolazione termostatica	" 12
Tastiera di controllo	" 13
4a - Tastiera	" 13
4.a.1 - Accensione della cabina	" 14
4.a.2 - Funzione "Bagno di vapore"	" 14
4.a.3 - Regolazione durata del "bagno di vapore"	" 14
4.a.4 - Regolazione temperatura del "bagno di vapore"	" 14
4.a.5 - Scarico acqua e risciacquo.....	" 15
4.a.6 - Illuminazione interna.....	" 15
4.a.7 - Funzione "Cromoterapia".....	" 15
4.a.8 - Funzione "Radio"	" 16
4.a.9 - Regolazione "volume" Radio	" 16
4.a.10- Sintonizzazione delle stazioni "Radio"	" 16
4.a.11- Richiamo/Memorizzazione delle stazioni "Radio"	" 16
4.a.12- Funzione "Allarme"	" 17
4.a.13- Sblocca tastiera	" 17
4.a.14- Regolazione sensibilità tastierablocca tastiera	" 19
4b - Dispenser aromaterapia.....	" 19
Manutenzione	" 20
5a - Manutenzione ordinaria	" 20
Inconvenienti e rimedi	" 21
Tabella gestione malfunzionamenti	" 22
Problemi generali di rendimento	" 23
Istruzioni di montaggio	" 23

NOTIZIE GENERALI

Complimenti per aver scelto

un nostro prodotto



Per consentirVi di utilizzare al meglio questo prodotto, **leggere attentamente** il presente “Manuale d’uso e manutenzione” **prima di utilizzarla** e conservarlo accuratamente per una possibile futura consultazione.

Questo manuale è stato pensato espressamente per Voi e fornisce una guida all’uso corretto di STEAM 3.

Buona lettura e soprattutto buon relax!

Per eventuali chiarimenti è possibile contattare
il Servizio Clienti

**“numeri di telefono
indicati nell’ultima pagina del libretto”**

INSTALLAZIONE

- - - riservato al tecnico installatore - - -

1a INSTALLAZIONE

L’installazione **DEVE** eseguita da personale qualificato nel rispetto delle disposizioni nazionali relative agli impianti elettrici civili e industriali.

Per l’installazione meccanica vedere il libretto allegato.

L’installatore, prima di effettuare il collegamento elettrico ed idraulico all’apparecchiatura, **DEVE** pretendere dall’utente, la dichiarazione di conformità degli impianti dello stabile (prevista, in Italia, dalla legge n. 46 del 05.03.90).



In mancanza di tale documento il costruttore declina qualsiasi responsabilità per gli impianti, o locali, destinati ad accogliere le proprie apparecchiature.

1b INSTALLAZIONE IDRAULICA

(Secondo le norme e disposizioni locali)

L’installazione idraulica **DEVE** essere eseguita da personale qualificato nel rispetto delle disposizioni di legge e delle norme di sicurezza in materia.



Il costruttore declina ogni responsabilità se il prodotto viene installato senza il rispetto delle norme e delle prescrizioni che di seguito vengono specificate.

INSTALLAZIONE

--- riservato al tecnico installatore ---

1c INSTALLAZIONE ELETTRICA



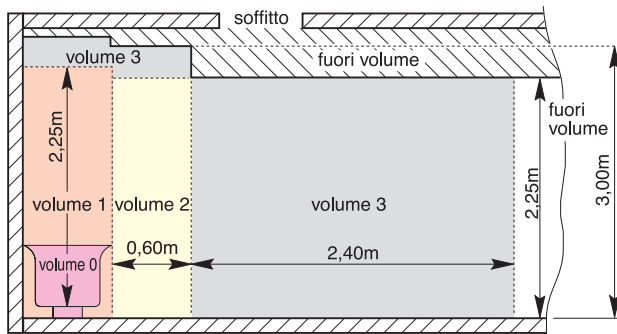
Vedere le "istruzioni di montaggio" allegate al prodotto.

Accertarsi che l'impianto elettrico dello stabile:

- sia conforme alle norme in vigore alla data d'installazione o alla norma d'installazione nazionale in vigore (per l'Italia norma CEI 64.8);
- sia protetto da un interruttore differenziale.

Accertarsi che l'impianto di messa a terra sia efficiente e conforme alle disposizioni nazionali. Prevedere un'alimentazione elettrica monofase da 230V~ 50Hz.

Il collegamento elettrico dell'impianto idromassaggio, va eseguito in modo fisso e permanente, deve essere controllato da un



interruttore omni polare con apertura dei contatti di almeno 3mm, ed avere un potere di interruzione pari a 16A o 25A (a seconda del tipo di sistema), posto fuori dalle zone: 0,1,2,3 (vedere figura a lato e sotto) e comunque lontano da possibili erogazioni o spruzzi d'acqua.

Il cavo di alimentazione alla centralina, deve essere del tipo C16 a tre conduttori di sezione non

inferiore a 2,5 mm² o 4,0 mm² (a seconda del tipo di sistema).

Detto cavo di alimentazione deve giungere alla cabina doccia nella sua parte superiore (attraverso il muro) come indicato nella pagine 13, 14 e 15.

Per realizzare questa connessione utilizzare una scatola di derivazione stagna (IP55).

Per il passaggio nelle pareti di detto cavo usare l'apposito tubo corrugato di tipo PT.



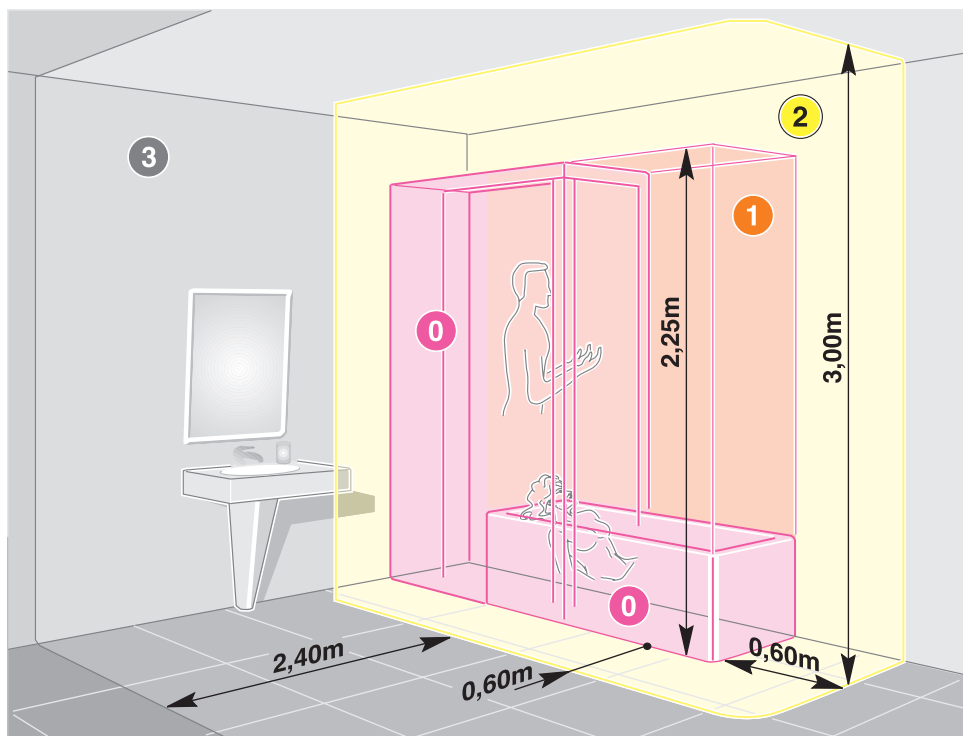
ATTENZIONE



**Non installare in prossimità della cabina doccia
una fonte elettrica di tipo neon o alogena,**

INSTALLAZIONE

--- riservato al tecnico installatore ---



1d SICUREZZA ELETTRICA

I nostri prodotti sono costruiti nel rispetto delle leggi Europee (EN 60 335-2-60) e vengono tutti collaudati durante la produzione per garantire la sicurezza dell'utente.

L'allacciamento elettrico deve essere:

- adeguato all'assorbimento di corrente
- fornito di una efficace presa di terra
- protetto contro i getti d'acqua (IPX5)

INSTALLAZIONE

--- riservato al tecnico installatore ---

1^e COLLEGAMENTO EQUIPOTENZIALE



Vedere le “istruzioni di montaggio” allegate al prodotto.

Il prodotto deve essere collegato anche al nodo principale di terra tramite l'apposito morsetto posizionato sul telaio della cabina (vedere manuale d'installazione allegato).



***I nostri prodotti sono dotati di un contatto di terra da utilizzare per il collegamento equipotenziale supplementare tra tutte le masse presenti nel bagno (CEI 64-8/7).
L'alimentazione elettrica del prodotto deve essere protetta da un interruttore differenziale magnetotermico bipolare, 230V~30mA con apertura dei contatti minima di 3 mm.***



ATTENZIONE



In particolare le normative (per l'Italia “CEI 64-8/7”) vietano qualsiasi installazione elettrica (presa a spina, interruttori, lampade, etc.) in zona circostante al prodotto per una distanza di almeno 60 cm ed un'altezza di 230 cm.



IL COSTRUTTORE NON E' RESPONSABILE PER I DANNI DOVUTI AD UNA ERRATA INSTALLAZIONE NON CONFORME ALLE PRESENTI ISTRUZIONI.

La responsabilità del Costruttore decade nel caso in cui i componenti elettrici dell'apparecchio, vengano manomessi o sostituiti con ricambi non originali e/o non riconosciuti conformi dal Costruttore.

INSTALLAZIONE

--- riservato al tecnico installatore ---

1f COLLEGAMENTO IDRAULICO



Vedere le "istruzioni di montaggio" allegate al prodotto.

In fase di collegamento, attenzione alla simbologia presente sulla mascherina della rubinetteria (acqua fredda-calda).

- Rosso = acqua calda (2C)
- Blu = acqua fredda (2F)



Si raccomanda di ispezionare con cura tutti i componenti prima di procedere all'installazione.

2a ISTRUZIONI DI MONTAGGIO

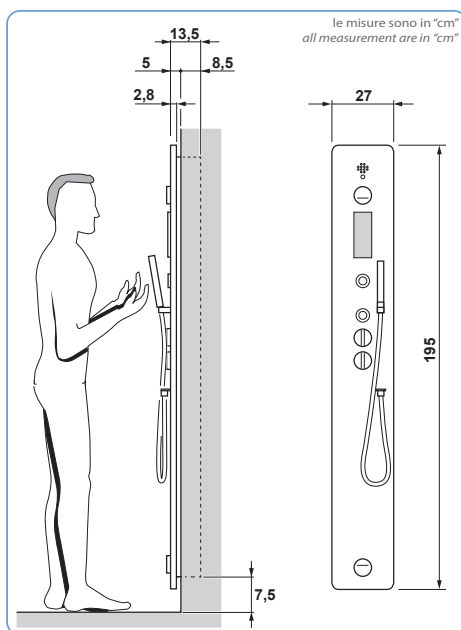
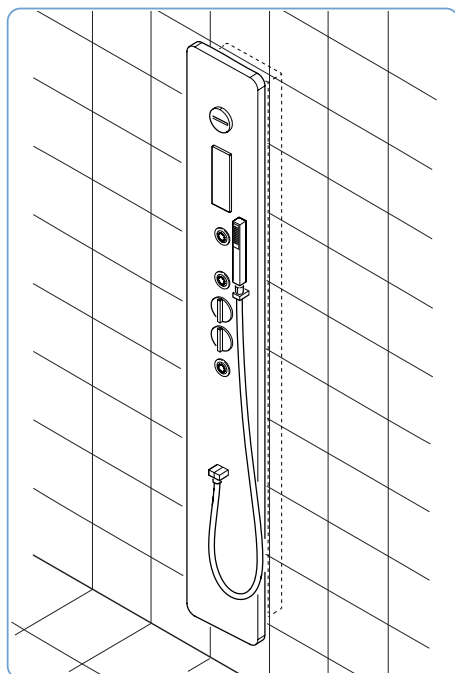
Eseguire l'installazione e l'assemblaggio della cabina doccia seguendo la sequenza illustrata nel manuale allegato.

2b MONTAGGIO TUBO FLESSIBILE DOCCETTA

Eseguire il montaggio seguendo la sequenza illustrata nel manuale allegato.

INSTALLAZIONE

--- riservato al tecnico installatore ---



L'altezza totale del bagno turco non deve superare 220/230 cm

In caso di installazione per modelli "aquasteel" o "aquadesign vapor", posizionare la colonna sul lato corto

Dati tecnici generatore		2,5 kW	3,5 kW
Tensione ⁽¹⁾	V~	230V~ monofase	230V~ monofase
Frequenza	Hz	50/60	50/60
Potenza assorbita totale	W	2500	3500
Corrente assorbita	A	11	15
Produzione di vapore	kg/h	3	4,10
Volume vano (bagno turco)	m ³	fino a 3,5	3,5±4,1
Numero diffusori		1	1
Grado di protezione		IP64	IP64
Pressione alimentaz. acqua	bar	1+4 (max 4)	1+4 (max 4)
Peso a vuoto	kg	30	30
PREDISPOSIZIONI CLIENTE	Tubo scarico caldaia	Ø 16	Ø 16
	Allacciam. carico acqua	1/2"	1/2"
	Allacciam. scarico acqua	1/2"	1/2"

INSTALLAZIONE

Schema di installazione

Installation plan

Hamмам - STEAM 3 PLUS

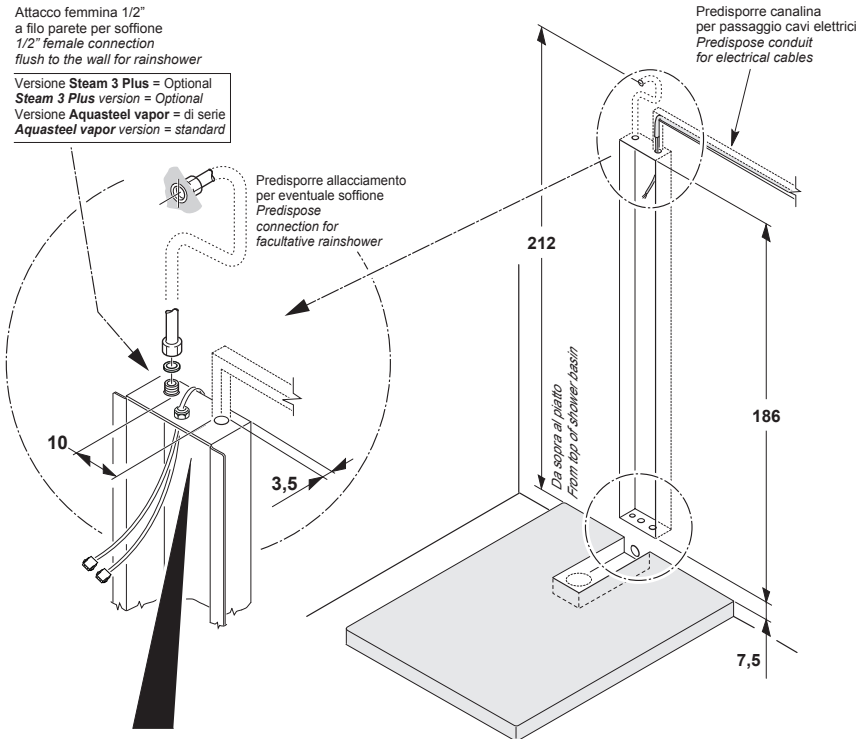
Schema di installazione Installation plan

le misure sono in "cm"
all measurement are in "cm"

L'altezza totale del bagno turco non deve superare 220/230 cm

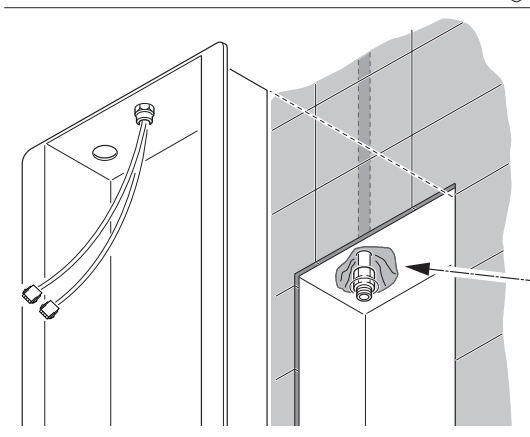
Attacco femmina 1/2"
a filo parete per soffione
1/2" female connection
flush to the wall for rainshower

Versione **Steam 3 Plus** = Optional
Steam 3 Plus version = Optional
Versione **Aquasteel vapor** = di serie
Aquasteel vapor version = standard



Per le dimensioni del pozzetto e degli scarichi consultare il manuale del piatto scelto.

Consult the manual of the chosen base for the size of the cockpit and of the drains.



Versione **Steam 3 Plus** = Optional
Steam 3 Plus version = Optional
Versione **Aquasteel vapor** = di serie
Aquasteel vapor version = standard

Predisporre allacciamento per eventuale soffione
Non murare completamente il tubo ma lasciarlo libero nell'ultima parte

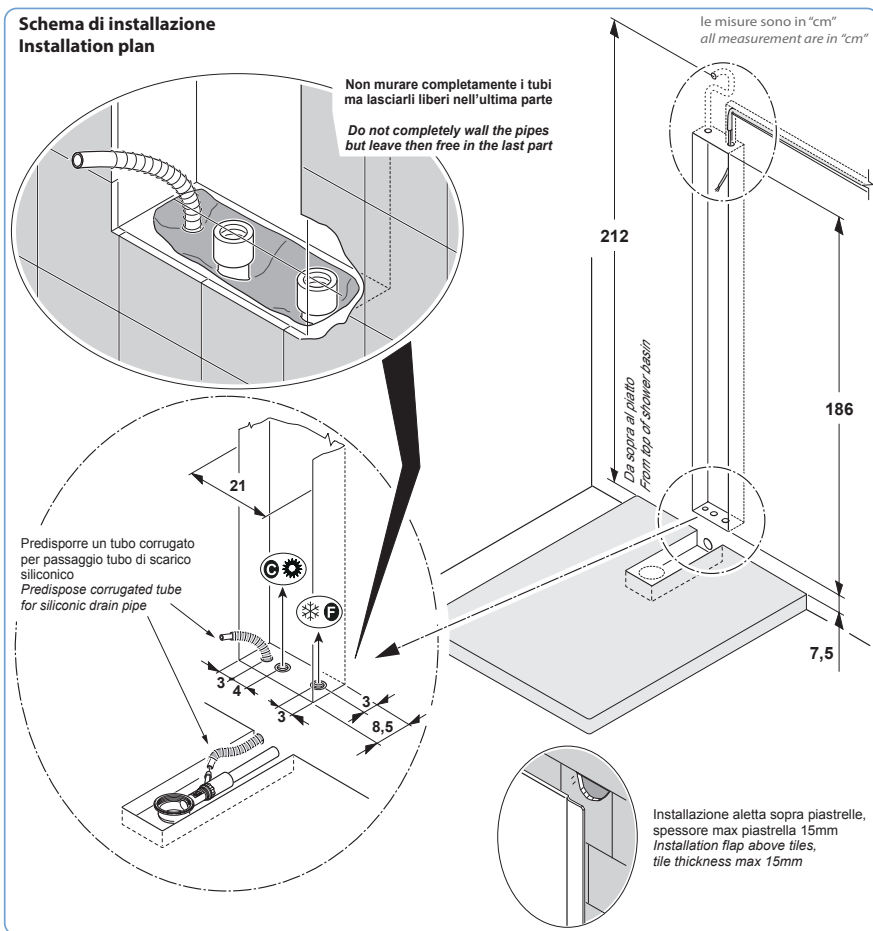
Predispose connection for facultative rainshower
Do not completely wall the pipe but leave it free in the last part

INSTALLAZIONE

Schema di installazione

Installation plan

Hamмам - STEAM 3 PLUS



INSTALLAZIONE

L'installazione va eseguita da personale qualificato nel rispetto delle norme CEI e delle disposizioni nazionali relative agli impianti elettrici civili e industriali.

L'installatore, prima di effettuare il collegamento elettrico ed idraulico all'apparecchiatura, deve pretendere dall'utente, la dichiarazione di conformità degli impianti dello stabile, prevista, in Italia, dalla legge n.46 del 05.03.90.



In mancanza di tale documento la SFA, declina qualsiasi responsabilità per gli impianti, o locali, destinati ad accogliere le proprie apparecchiature.

L'impianto elettrico di alimentazione deve essere conforme alla norma IEC 364-1 (CEI 64.8) nonché alle disposizioni di legge nazionali. Il collegamento elettrico dalla sauna va eseguito in modo fisso e permanente e deve essere protetto da un interruttore differenziale (30mA) e magnetotermico adeguato all'assorbimento del bagno turco (vedere tabella "Dati tecnici") con apertura minima dei contatti di 3mm. Detto interruttore deve essere posto in posizione di "chiuso" (ON) solo per il tempo di utilizzo del bagno turco quindi rimesso in posizione di "aperto" (OFF) e non deve essere raggiungibile dalle persone che stanno utilizzando il bagno turco. Il cavo di alimentazione deve essere del tipo H05 a tre o cinque conduttori (a seconda della tensione di alimentazione) le cui sezioni siano adeguate all'assorbimento del bagno turco (consultare relativa tabella sul retro pagina). Per il passaggio nelle pareti di detto cavo, usare l'apposito tubo corrugato di tipo PT.

Se il bagno turco viene installato in un locale bagno occorre rispettare le seguenti disposizioni: "A" - l'interruttore differenziale deve essere posto fuori dalle zone 0,1,2,3 (CEI 64/8/7) e comunque lontano da possibili erogazioni o spruzzi d'acqua; "B" - l'allacciamento elettrico deve avere un grado di protezione all'acqua IPX4 e deve essere fuori dalle zone 0,1 (CEI 64/8/7). La responsabilità del Costruttore decade nel caso in cui i componenti elettrici dell'apparecchio, vengano manomessi o sostituiti con ricambi non originali e/o non riconosciuti conformi dal Costruttore.

IL COSTRUTTORE NON E' RESPONSABILE PER I DANNI DOVUTI AD UNA ERRATA O NON CONFORME INSTALLAZIONE.





IN NO EVENT SHALL THE MANUFACTURER BE LIABLE FOR ANY DAMAGES WHATSOEVER THAT MAY ARISE FROM INAPPROPRIATE AND NON-COMPLIANT INSTALLATION PROCEDURES.
I dati e le caratteristiche indicate non impegnano la SFA S.p.A., che si riserva il diritto di apportare tutte le modifiche ritenute opportune senza obbligo di preavviso o sostituzione.
Neither the information nor the characteristics reported are binding for SFA S.p.A., which reserves the right to make any improvements, as deemed necessary, without notice or with no liability to replacement.

3a RUBINETTO A REGOLAZIONE TERMOSTATICA

Apertura/Chiusura acqua e deviazione

(Rubinetto "1")

Con questa manopola è possibile aprire/chiedere l'acqua (posizione "OFF") e deviarla nella funzione desiderata:

-  Getti verticali
-  Soffione (se collegato)
-  Lama a cascata
-  Doccetta


- Ruotare la manopola (1) su "OFF" chiudere l'acqua.


Regolazione temperatura acqua

(Rubinetto "2")

 Per garantire il corretto funzionamento la temperatura dell'acqua in ingresso deve essere almeno di almeno 50°C.


Con questa manopola è possibile regolare termostaticamente la temperatura dell'acqua.

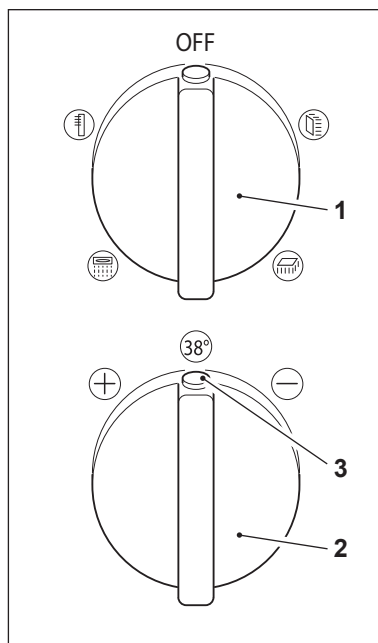
- Ruotarla in senso orario per ottenere acqua fredda 

- o in senso antiorario per ottenere acqua calda 

 La temperatura media dell'acqua è preimpostata a 38°C

Manopola nella posizione  .

 Se si desidera ottenere acqua più calda premere il tasto di sicurezza (3) e ruotare la manopola in senso antiorario.



TASTIERA DI CONTROLLO

--- utilizzo della tastiera ---

4a TASTIERA

L'utilizzo della tastiera consente di attivare e controllare con estrema semplicità tutte le funzioni disponibili; in particolare:

- BAGNO TURCO
- CROMOTERAPIA
- RADIO

Il pratico ed elegante display touch screen permette inoltre di visualizzare le seguenti informazioni:

- Logo funzione attiva
- Temperatura interna
- Temperatura desiderata durante il bagno di vapore
- Durata del bagno di vapore
- Frequenza "Radio FM"
- Tastiera bloccata



ATTENZIONE



Considerata la sensibilità della tastiera, si consiglia di attendere il blocco automatico delle funzioni della stessa (~15 sec.) onde evitare la loro attivazione involontaria dovuta da contatti con getti d'acqua (es. doccia, cascata, soffione, ecc.). Regolare la sensibilità della tastiera come descritto nel paragrafo "4.14" (pag.18).

TASTIERA DI CONTROLLO

--- utilizzo della tastiera ---

4.a.1 - Accensione della cabina



- 1ª pressione: attivazione della tastiera.
- 2ª pressione: stand-by



La luce interna si accende automaticamente all'attivazione della tastiera.

4.a.2 - Funzione "BAGNO DI VAPORE"



- 1ª pressione: accensione del bagno turco
- 2ª pressione: spegnimento del bagno turco



**Non avvicinare i piedi o qualsiasi altra parte del corpo al diffusore di vapore durante il suo funzionamento.
Pericolo di scottatura !**

Non coprire il diffusore con asciugamani o altro.

4.a.3 - Regolazione della durata del "BAGNO DI VAPORE"

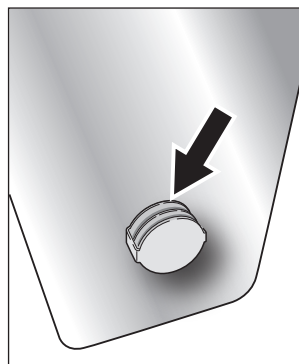


Premendo questo tasto si ha accesso alla regolazione della durata (in minuti) del bagno di vapore.

Il tempo di utilizzo del bagno di vapore è preimpostato a 60 minuti.

Per variare come desiderato la durata del bagno di vapore premere i tasti "+" o "-".

E' possibile impostare una durata minima di 1 minuto e un tempo massimo di 900 minuti.



Questa regolazione è possibile solo con il "bagno di vapore" in funzione.

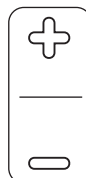
4.a.4 - Regolazione della temperatura del bagno di vapore



Premendo questo tasto si ha la possibilità di regolare la temperatura del bagno di vapore.

La temperatura del bagno di vapore è preimpostata a 45°C.

Premendo i tasti "+" o "-" è possibile impostare a piacimento la temperatura del bagno di vapore.



TASTIERA DI CONTROLLO

--- utilizzo della tastiera ---

I valori di temperatura impostabili sono compresi tra 25°C e 48°C.
Durante la regolazione della temperatura sul display lampeggerà il simbolo “°C”.



Questa regolazione è possibile solo con il “bagno di vapore” in funzione.



La temperatura reale rilevata all'interno della cabina doccia durante il bagno di vapore, nonché il tempo necessario per raggiungere la temperatura impostata possono essere influenzati da diversi fattori quali la dispersione termica e la temperatura dell'ambiente.




Se, in modalità tempo o impostazione della temperatura, non viene eseguita nessuna operazione entro 5 secondi, il sistema esce in automatico dalla funzione.

4.a.5 - Scarico acqua e risciacquo

Dopo aver spento il “Bagno di vapore”, il generatore di vapore scarica l'acqua e procede con il risciacquo automatico.

Il processo avviene in questo modo:

- Quando il sistema è spento, premendo il tasto , dopo 1 minuto, iniziare lo scarico dell'acqua.

Dopo 50 secondi il generatore si ricarica di acqua e la scarica di nuovo (fase di risciacquo).

Dopo 100 secondi la carica di acqua si ferma mentre lo scarico dell'acqua continua per altri 100 secondi.

4.a.6 - Illuminazione interna



- 1ª pressione: accensione illuminazione interna (il faretto a led si accende a luce bianca)
- 2ª pressione: spegnimento illuminazione interna

4.a.7 - Funzione “Cromoterapia”



- 1ª pressione: accensione cromoterapia (il faretto a led si accende alternando i colori)
- 2ª pressione: selezione del colore desiderato
- 3ª pressione: spegnimento cromoterapia



Se non si vuole selezionare un determinato colore, partirà la sequenza pre-impostata.

TASTIERA DI CONTROLLO

--- utilizzo della tastiera ---

4.a.8 - Funzione "Radio"

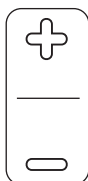


- 1ª pressione: accensione della radio
- 2ª pressione: spegnimento della radio

4.a.9 - Regolazione "volume" Radio



- Premendo questo tasto si ha accesso alla regolazione del volume di ascolto della radio.



- Per variare il volume come desiderato premere i tasti "+" o "-".



***Questa regolazione è possibile solo con la radio accesa.
L'ascolto della radio ad un volume troppo alto può causare la distorsione del suono.***

4.a.10 - Sintonizzazione delle stazioni radio



- Premendo questo tasto si ha accesso alla selezione delle frequenze radio.
- Per cercare la frequenza radio desiderata premere i tasti "+" o "-".



Questa regolazione è possibile solo con la radio accesa.

4.a.11 - Richiamo/Memorizzazione delle stazioni radio



- Premendo questo tasto si ha accesso alla selezione delle stazioni radio memorizzate.
- Premere i tasti "+" o "-" per selezionare la stazione radio memorizzata che si intende ascoltare.



Le stazioni memorizzabili sono "16" (da "00" a "15")

Per memorizzare una stazione radio è possibile operare in due modi:

segue >>>>

TASTIERA DI CONTROLLO

--- utilizzo della tastiera ---



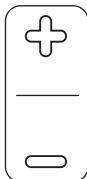
AUTOMATICA: tenere premuto il tasto "M" per 3 secondi.

La stazione in ascolto si memorizzerà automaticamente nella prima posizione libera dalla "00" alla "15".



MANUALE:

- Premere il tasto "M".



- Selezionare la posizione (da "00" a "15") dove si intende memorizzare la stazione radio con i tasti "+" o "-".

101,50



- Premere il tasto "FM".

- Selezionare la stazione radio che si intende memorizzare con i tasti "+" o "-".



- Premere il tasto "M" per memorizzare la stazione radio.



Il richiamo e/o la memorizzazione delle stazioni radio è possibile solo con la radio accesa.

4.a.12 - Funzione "Allarme"



- 1^a pressione: attivazione dell'allarme. L'altoparlante attiva il segnale acustico e contemporaneamente il sistema ferma il generatore di vapore e accende la luce interna.

- 2^a pressione: spegnimento dell'allarme



La cabina è dotata di un allarme, collegato ad un dispositivo sonoro posizionato all'interno della cabina stessa.

Agendo sul tasto si attiva immediatamente l'allarme.

4.a.13 - Sblocco tastiera






- Se, con la tastiera accesa, non si preme alcun tasto per circa 15 secondi la stessa va in blocco non permettendo nessuna selezione.

- Per sbloccare la tastiera tenere premuto per 3 secondi un tasto qualsiasi.

TASTIERA DI CONTROLLO

--- utilizzo della tastiera ---

4.a.14 - Regolazione sensibilità tastiera

- Per evitare che a contatto con l'acqua le funzioni si attivino, è possibile regolare la sensibilità della tastiera stessa operando come segue:
 - a. Spegnere la tastiera premendo il tasto .
 - b. Tenere premuto il tasto  per 2÷3 secondi fino all'accensione tastiera.
 - c. Sul display si visualizza una gradazione da "0" a "5".
 - d. Con i tasti freccia (su o giù) regolare a piacimento la sensibilità della tastiera.
 - e. A regolazione ultimata, premere il tasto  per confermare ed uscire dalla procedura.



UTILIZZO DELLA FITOTERAPIA

--- aromaterapia ---

4b DISPENSER AROMATERAPIA

Al fine di amplificare i benefici effetti del “Bagno di Vapore” è possibile effettuare, durante lo svolgimento di questa funzione, dei veri e propri cicli di “Fitoterapia”, con l’aggiunta di essenze specifiche facilmente reperibili in commercio.

Il diffusore di vapore (x1), collocato nella parte bassa della cabina doccia, è predisposto al contenimento di essenze fitoterapiche da inserire utilizzando la seguente procedura:

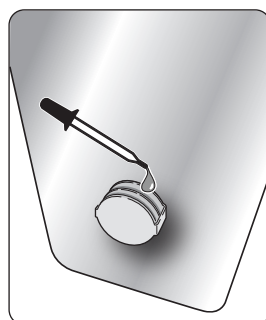
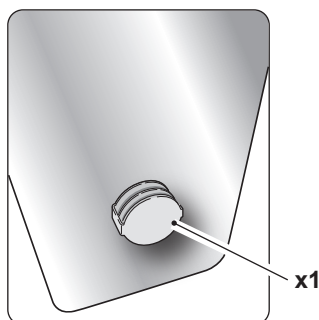
- Inserire nell'erogatore di vapore (x1) alcune gocce della sostanza desiderata.



**Non avvicinare i piedi o qualsiasi altra parte del corpo al diffusore di vapore durante il suo funzionamento.
Pericolo di scottatura !**

Non coprire il diffusore con asciugamani o altro.

Impiegare unicamente essenze aromatiche specifiche per l'utilizzo nelle cabine doccia.



La “fitoterapia” è una medicina naturale che utilizza le sostanze contenute nelle piante come rimedi di cura.

La “fitoterapia” è una delle più antiche pratiche usate dall'uomo per curare i propri disturbi e garantirsi la cura del benessere personale, se ne trovano tracce, difatti, in civiltà antichissime come quella degli egizi, degli indù, dei greci, dei cinesi, dei romani.

5a MANUTENZIONE ORDINARIA

5.a.1 - Pulizia delle parti esterne

Per la pulizia delle superfici utilizzare SOLO detergenti liquidi neutri.

Per mantenere lucide le superfici, utilizzare periodicamente un panno e del normale polish.



Non utilizzare detersivi o materiali abrasivi, alcool, diluenti, sostanze corrosive o altri solventi.



Per prevenire la formazione di macchie di calcare sulla rubinetteria, è possibile utilizzare gli appositi detergenti spray reperibili in commercio.

5.a.2 - Pulizia getti idromassaggio verticale

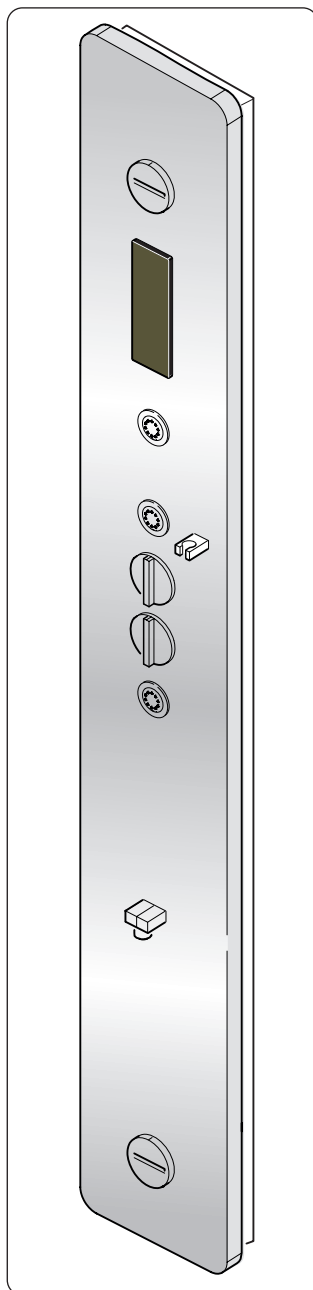
Pulire i getti con una spugna.



Non utilizzare oggetti metallici (chiodi, spilli, etc.) per pulire il getto. Potrebbe rovinarsi irrimediabilmente.



Non cercare di smontare i getti.



PROBLEMI - POSSIBILI CAUSE - RIMEDI

5.b.1 - INCONVENIENTI E RIMEDI

PROBLEMA	POSSIBILE CAUSA	RIMEDIO
- La funzione prescelta non si avvia.	- Mancanza di corrente elettrica.	- Verificare che l'interruttore salvavita sia su ON. In caso contrario riarmarlo. Se l'inconveniente si ripete consultare un elettricista.
	- Il termostato di sicurezza è intervenuto.	- Verificare che la colonnasia correttamente collegata elettricamente. Consultare un centro di assistenza.
		- Attendere qualche minuto quindi riprovare a selezionare la funzione prescelta. Se non si avvia contattare un centro di assistenza.
- Non parte il vapore.	- Il termostato di sicurezza è intervenuto.	- Attendere qualche minuto quindi riprovare a selezionare la funzione prescelta. Se non si avvia contattare un centro di assistenza.
- Non funziona il faretto.	- Il faretto è danneggiato.	- Sostituire il faretto (Consultare un centro di assistenza).

PROBLEMI - POSSIBILI CAUSE - RIMEDI

--- riservato al tecnico installatore ---

5.b.2 - TABELLA GESTIONE MALFUNZIONAMENTI

Durante il funzionamento dell'apparecchio sul display possono evidenziarsi dei messaggi di errore e precisamente:

Riferimento "Errore"	POSSIBILE CAUSA	RIMEDIO
- Visualizzazione "E0"	- Sonda di temperatura interrotta.	- Consultare un centro di assistenza.
- Visualizzazione "E1"	- Mancanza carico acqua iniziale nella caldaia.	- Verificare l'impianto idraulico (controllare che il rubinetto d'intercettazione sia aperto). - Controllare l'efficienza dell'elettrovalvola di carico. - Consultare un centro di assistenza.
- Visualizzazione "E2"	- Mancanza ripristino acqua nella caldaia durante il ciclo.	- Verificare l'impianto idraulico (controllare che il rubinetto d'intercettazione sia aperto). - Controllare l'efficienza dell'elettrovalvola di carico. - Consultare un centro di assistenza.
- Visualizzazione "E3"	- Mancanza del collegamento elettrico tra la caldaia e la scheda elettronica.	- Consultare un centro di assistenza.



QUANDO SUL DISPLAY SI VISUALIZZANO QUESTI MESSAGGI DI ERRORE, SPEGNERE IMMEDIATAMENTE IL L'APPARECCHIO, EFFETTUARE LE NECESSARIE VERIFICHE E/O CONTATTARE IL CENTRO DI ASSISTENZA TECNICA

PROBLEMI - POSSIBILI CAUSE - RIMEDI

5.b.3 - PROBLEMI GENERALI DI RENDIMENTO

I problemi di rendimento del sistema possono essere ricondotti a problemi di natura elettrica o di pressione termostatica.

I problemi di natura elettrica possono essere causati:

- Dalla fornitura della corrente, le cui tolleranze sono dell'ordine di +/- 10%.
- Dal sottodimensionamento dei cavi elettrici di allacciamento.

I problemi di pressione termostatica (pressioni dell'acqua calda e fredda non bilanciate) possono essere causati:

- Da una scarsa alimentazione dell'acqua calda dovuta al rapido esaurimento della disponibilità della stessa e al conseguente rimescolamento con acqua fredda.
- Da una scarsa pressione dell'acqua calda, inferiore a 1,5 bar.

**In caso di problemi sull'apparecchio, contattare
i centri di assistenza autorizzati.**

Evitare di cercare di riparare l'apparecchio da soli.

Qualunque intervento di riparazione effettuato sull'apparecchio da personale non autorizzato invalida automaticamente la garanzia anche se la sua durata non fosse giunta al termine.



ISTRUZIONI DI MONTAGGIO

CONSULTARE IL MANUALE ALLEGATO

**Il servizio di montaggio è fornito, A RICHIESTA,
dai Centri Assistenza tecnica (CAT)
specializzati distribuiti su tutto il territorio nazionale
(vedere elenco allegato e ultima pagina libretto)**

