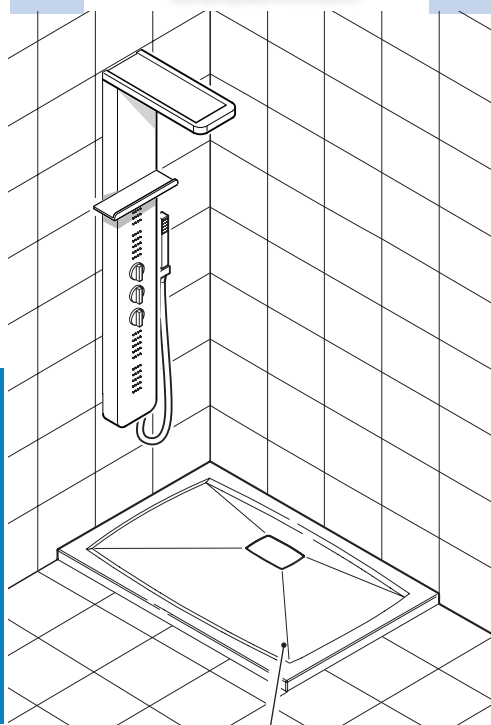


COLONNA DOCCIA

COLONNA



Instruction manual cod. CDCDASSS

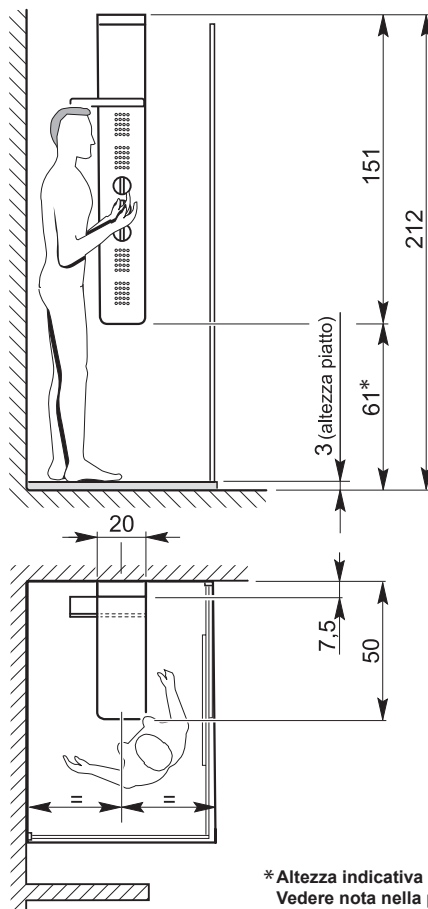
Per i dati tecnici e la procedura di installazione del piatto consultare le relative istruzioni.

L'immagine rappresenta l'installazione SINISTRA.
L'installazione DESTRA è speculare.
Picture represents left installation.
RIGHT installation is mirror-like.

Aquasilver Shower

Dimensioni "cm"
tolleranza ±5mm

Dimensions "cm"
tolerance ±5mm



* Altezza indicativa
Vedere nota nella pagina dietro

Dati tecnici

Technical data

Tensione	Voltage	V~	--			
Frequenza	Frequency	Hz	--			
Potenza assorbita totale	Total power absorption	W	--			
Corrente massima	Max current	A	--			
Allaccio acqua fred. e calda ⁽¹⁾	Cold and hot water fittings ⁽¹⁾		1/2"			
Scarico	Waste trap	ø mm	--			
Cavo alimentazione	Power cable		--			
Cavo equipotenziale	Equipotent. cable	mt	--			
Pressione di rete ⁽²⁾	Operatin pressure ⁽²⁾	atm	2,5÷5			
Portata acqua	Water delivery	l/min	8÷13			
Portata pompa	Pump delivery	l/min	--			
Pressione dinamica	Dynamic pressure	bar	2			
Peso netto (±5 kg)	Net weighth (±5 kg)	kg				
Temperatura acqua fredda	Cold water temperature	°C	5÷25			
Temperatura acqua calda ⁽³⁾	Hotd water temperature ⁽³⁾	°C	50÷80			
Serbatoio pompa	Water volume	l	--			

⁽¹⁾ Prevedere due tubi flessibili

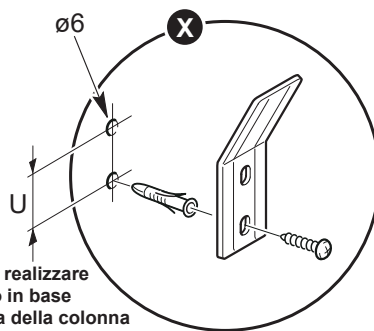
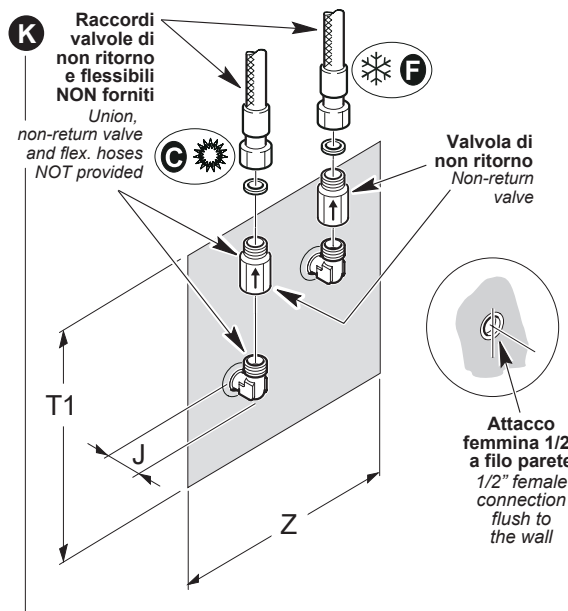
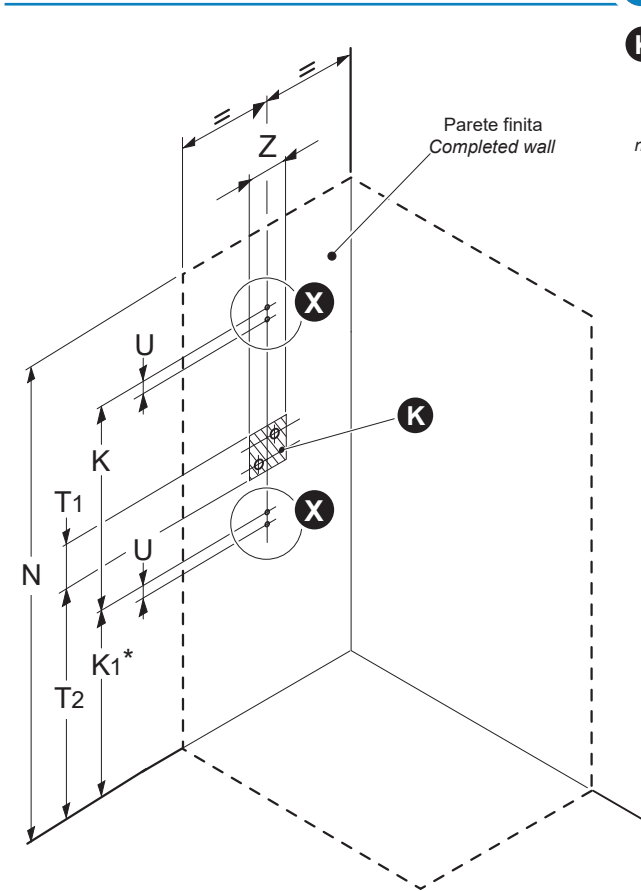
⁽²⁾ Per pressioni superiori a 5 bar installare un riduttore di pressione a monte della tubatura.

⁽³⁾ Per garantire il corretto funzionamento la temperatura dell'acqua deve essere di 50°C

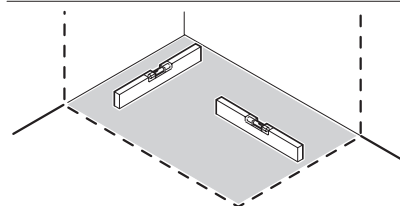
⁽¹⁾ To foresee two flexible pipes.

⁽²⁾ If the water pressure exceeds 5 bars, a pressure reducer should be fitted upstream from the feed pipe.

⁽³⁾ To ensure proper operation, minimum water temperature should be set to 50°C.



* Forature fissaggi da realizzare in fase di montaggio in base all'altezza desiderata della colonna



Per la predisposizione e il posizionamento piatto consultare le rispettive istruzioni.

Il disegno rappresenta una installazione SX. La DX è speculare.

The drawing represent LEFT installation. The RIGHT inst. is mirror-like

A - Uscita cavo alimentaz. mt.0,35 tipo H05-3x1 mm² - Tensione 230V~ CA (max)

B - Uscita cavo equipotenziale mt.2

C - Attacco acqua calda per rubinetteria 1/2"

F - Attacco acqua fredda per rubinetteria 1/2"

E - Area cavi alimentazione elettrica

K - Area per attacchi tubi flessibili

V - Scarico a pavimento ø 40mm

L'installazione deve avvenire a pavimento e pareti finite.

A - 2 m. power cable output, H05-3x1 mm² type - 230~V AC (max.) voltage

B - Equipotential bonding conductor output mt.2

C - Hot water fitting for 1/2" tapware

F - Cold water fitting for 1/2" tapware

E - Line cord area

K - Flexible hoses connection area

V - ø 40mm drain fitting

Installation should occur once both the floor and walls are completed.

Le misure sono in "cm" **All measurement are in "cm"**

N = 200

T1 = 10

T2 = 80

U = 3

J = 4 max

K = 120,5

K1 = *

Z = 15

Accertarsi che l'impianto elettrico dello stabile sia conforme alle norme CEI 64.8 e protetto da un interruttore differenziale accertandosi che l'impianto di messa a terra sia efficiente e conforme alle disposizioni CEI. Il collegamento elettrico dell'impianto idromassaggio, va eseguito in modo fisso e permanente e deve essere controllato da un interruttore omipolare con apertura dei contatti di almeno 3 mm, ed avere un potere di interruzione pari a 6A, posto fuori dalle zone 0,1,2,3 e comunque lontano da possibili erogazioni o spruzzi d'acqua. Il cavo di alimentazione alla centralina, deve essere del tipo H05 a tre conduttori di sezione non inferiore a 1,0mm². Per il passaggio nelle pareti di detto cavo, usare l'apposito tubo corrugato di tipo PT. La responsabilità del Costruttore decade nel caso in cui i componenti elettrici dell'apparecchio, vengano manomessi o sostituiti con ricambi non originali e/o non riconosciuti conformi dal Costruttore.

Make sure the building electrical installation conforms to the IEC 64.8 standard and that it is protected by a magnetic circuit breaker, ascertaining also that the grounding terminal is efficient and fully compliant with IEC provisions. The electrical connection of the bathtub shall be carried out permanently and be monitored by a single-pole switch, whose contacts can open 3mm at least and featuring a cut-out capacity equal to 6A, located outside areas 0,1,2 and 3 and at any rate, as far as possible from water supply or jets. The power-cord to the controller must be H05 with a three conductor cross-section is not less than 1,0 mm² (based on the system type). To drive the cord through the walls, use the appropriately supplied PT corrugated pipe. This warranty is void if failure has resulted from the electrical components of the appliance being either tampered with or replaced by second-hand spare parts, and/or spare parts whose conformity is not acknowledged by the manufacturer.

!!! IL COSTRUTTORE NON E' RESPONSABILE PER I DANNI DOVUTI AD UNA ERRATA O NON CONFORME INSTALLAZIONE.

IN NO EVENT SHALL THE MANUFACTURER BE LIABLE FOR ANY DAMAGES WHATSOEVER THAT MAY ARISE FROM INAPPROPRIATE AND NON-COMPLIANT INSTALLATION PROCEDURES.

I dati e le caratteristiche indicate non impegnano la SFA S.p.A., che si riserva il diritto di apportare tutte le modifiche ritenute opportune senza obbligo di preavviso o sostituzione. Neither the information nor the characteristics reported are binding for SFA S.p.A. which reserves the right to make any improvements, as deemed necessary, without notice or with no liability to replacement.