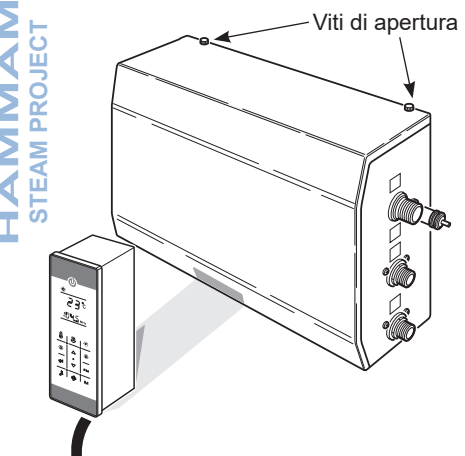


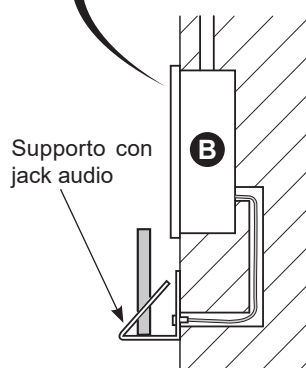
# GF STEAM 1



**A** Posizioni alternative di installazione del generatore di vapore (da definire in fase di predisposizione degli allacciamenti).

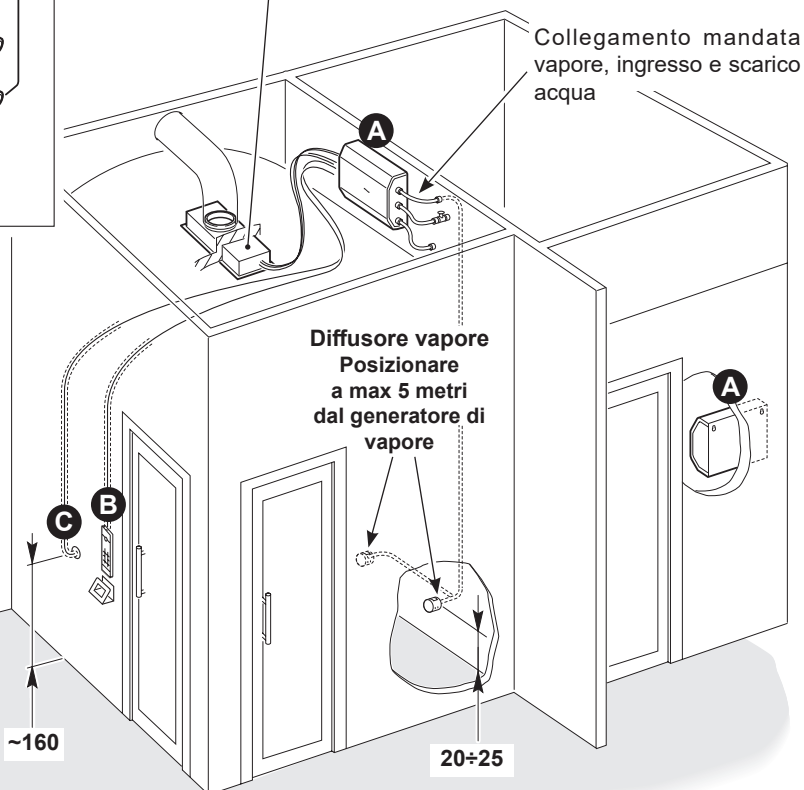
**Cassetta da incasso a soffitto**  
(altoparlanti, faretto e ventola)

**Esempio di installazione**



**Pannello di comandi LCD**  
con cassetta da incasso a muro.

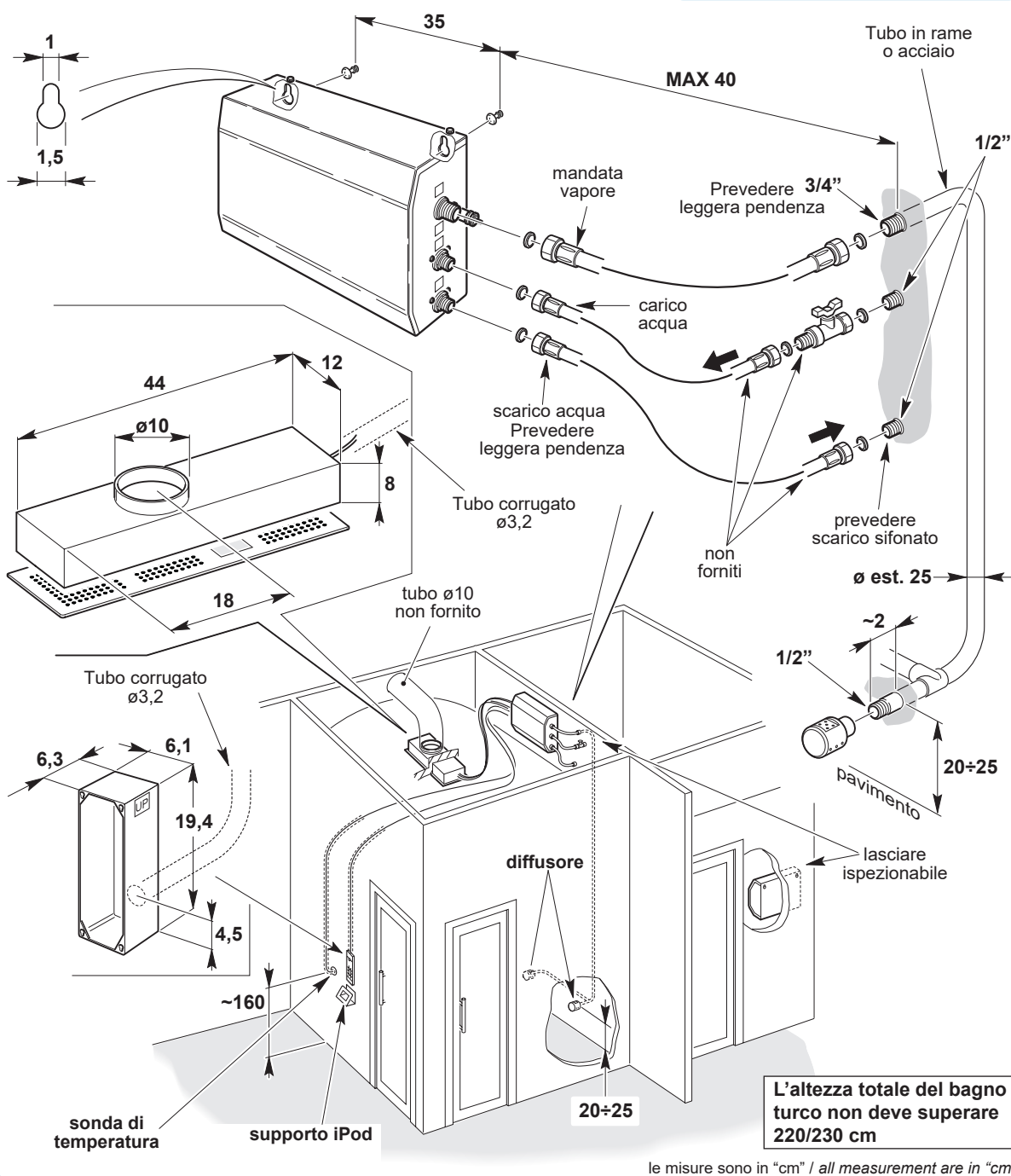
**C** Sonda di temperatura  
Posizionare lontano dal  
diffusore vapore



L'altezza totale del bagno turco non deve superare 220/230 cm

le misure sono in "cm" / all measurement are in "cm"

Dati tecnici generatore		GF STEAM 1 3M	GF STEAM 1 4M	GF STEAM 1 6M	GF STEAM 1 6T	GF STEAM 1 9T
Tensione <sup>(1)</sup>	V~	230V~ monofase	230V~ monofase	230V~ monofase	415V~ trifase	415V~ trifase
Frequenza	Hz	50/60	50/60	50/60	50/60	50/60
Potenza assorbita totale	W	3000	4500	6000	6000	9000
Corrente assorbita	A	14	20	27	11	17
Produzione di vapore	kg/h	3,5	6,2	8	8	12
Volume vano (bagno turco)	m <sup>3</sup>	0÷3,5	3,5÷5,0	3,5÷6,2	3,5÷6,2	6,2÷9,2
Numero diffusori		1	2	2	2	3
Grado di protezione		IP20	IP20	IP20	IP20	IP20
Pressione alimentaz. acqua	bar	1÷4 (max 4)	1÷4 (max 4)	1÷4 (max 4)	1÷4 (max 4)	1÷4 (max 4)
Dimensioni apparecchio	cm	50x15x(h)32,5	50x15x(h)32,5	50x15x(h)32,5	50x15x(h)32,5	50x15x(h)32,5
Peso a vuoto	kg	8	8	8	8	8
Peso unità operativa	kg	12	12	12	12	12
PREDISPOSIZIONI CLIENTE	Condotta vapore	18/22"	18/22"	18/22"	18/22"	18/22"
	Allacciam. carico acqua	1/2"	1/2"	1/2"	1/2"	1/2"
	Allacciam. scarico acqua	1/2"	1/2"	1/2"	1/2"	1/2"



**INSTALLAZIONE**

L'installazione va eseguita da personale qualificato nel rispetto delle norme CEI e delle disposizioni nazionali relative agli impianti elettrici civili e industriali.

L'installatore, prima di effettuare il collegamento elettrico ed idraulico all'apparecchiatura, deve pretendere dall'utente, la dichiarazione di conformità degli impianti dello stabile, prevista, in Italia, dalla legge n.46 del 05.03.90.

**In mancanza di tale documento Kinedo, declina qualsiasi responsabilità per gli impianti, o locali, destinati ad accogliere le proprie apparecchiature.**

L'impianto elettrico di alimentazione deve essere conforme alla norma IEC 364-1 (CEI 64.8) nonchè alle disposizioni di legge nazionali. Il collegamento elettrico dalla sauna va eseguito in modo fisso e permanente e deve essere protetto da un interruttore differenziale (30mA) e magnetotermico adeguato all'assorbimento del bagno turco (vedere tabella "Dati tecnici") con apertura minima dei contatti di 3mm.

Detto interruttore deve essere posto in posizione di "chiuso" (ON) solo per il tempo di utilizzo del bagno turco quindi rimesso in posizione di "aperto" (OFF) e non deve essere raggiungibile dalle persone che stanno utilizzando il bagno turco. Il cavo di alimentazione deve essere del tipo H05 a tre o cinque conduttori (a seconda della tensione di alimentazione) le cui sezioni siano adeguate all'assorbimento del bagno turco (consultare relativa tabella sul retro pagina). Per il passaggio nelle pareti di detto cavo, usare l'apposito tubo corrugato di tipo PT.

Se il bagno turco viene installato in un locale bagno occorre rispettare le seguenti disposizioni: "A" - l'interruttore differenziale deve essere posto fuori dalle zone 0,1,2,3 (CEI 64/8/7) e comunque lontano da possibili erogazioni o spruzzi d'acqua; "B" - l'allacciamento elettrico deve avere un grado di protezione all'acqua IPX4 e deve essere fuori dalle zone 0, 1 (CEI 64/8/7).

La responsabilità del Costruttore decade nel caso in cui i componenti elettrici dell'apparecchio, vengano manomessi o sostituiti con ricambi non originali e/o non riconosciuti conformi dal Costruttore.

**!!! IL COSTRUTTORE NON E' RESPONSABILE PER I DANNI DOVUTI AD UNA ERRATA O NON CONFORME INSTALLAZIONE.**

IN NO EVENT SHALL THE MANUFACTURER BE LIABLE FOR ANY DAMAGES WHATSOEVER THAT MAY ARISE FROM INAPPROPRIATE AND NON-COMPLIANT INSTALLATION PROCEDURES.

I dati e le caratteristiche indicate non impegnano la SFA S.p.A., che si riserva il diritto di apportare tutte le modifiche ritenute opportune senza obbligo di preavviso o sostituzione. Neither the information nor the characteristics reported are binding for SFA S.p.A., which reserves the right to make any improvements, without notice or with no liability to replacement.