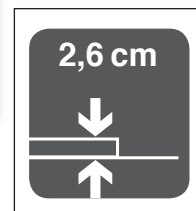


Piatto doccia composito di minerali naturali e resine



Compatibile con pilette standard UNI EN 274



PIACEVOLE
AL TATTO



MATERIALE
LEGGERO



SUPERFICIE
ANTISCIVOLO



RESISTENZA
ALL'URTO



SUPERFICIE
ANTIMACCHIA



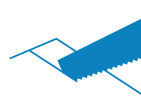
RESISTENZA
ANTIBATTERICA



RESISTENZA
TERMICA E UV



SUPERFICIE
INALTERABILE



RITAGLIABILE
IN OPERA



DISPONIBILE A STOCK
SOLO PER MISURE STANDARD

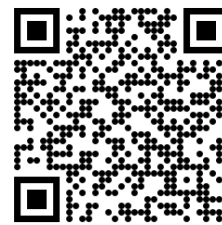
Verificare la possibilità di abbinamento delle dimensioni
tra il piatto doccia e la chiusura

ISTRUZIONI DI MONTAGGIO



Cod. PIARPC-B

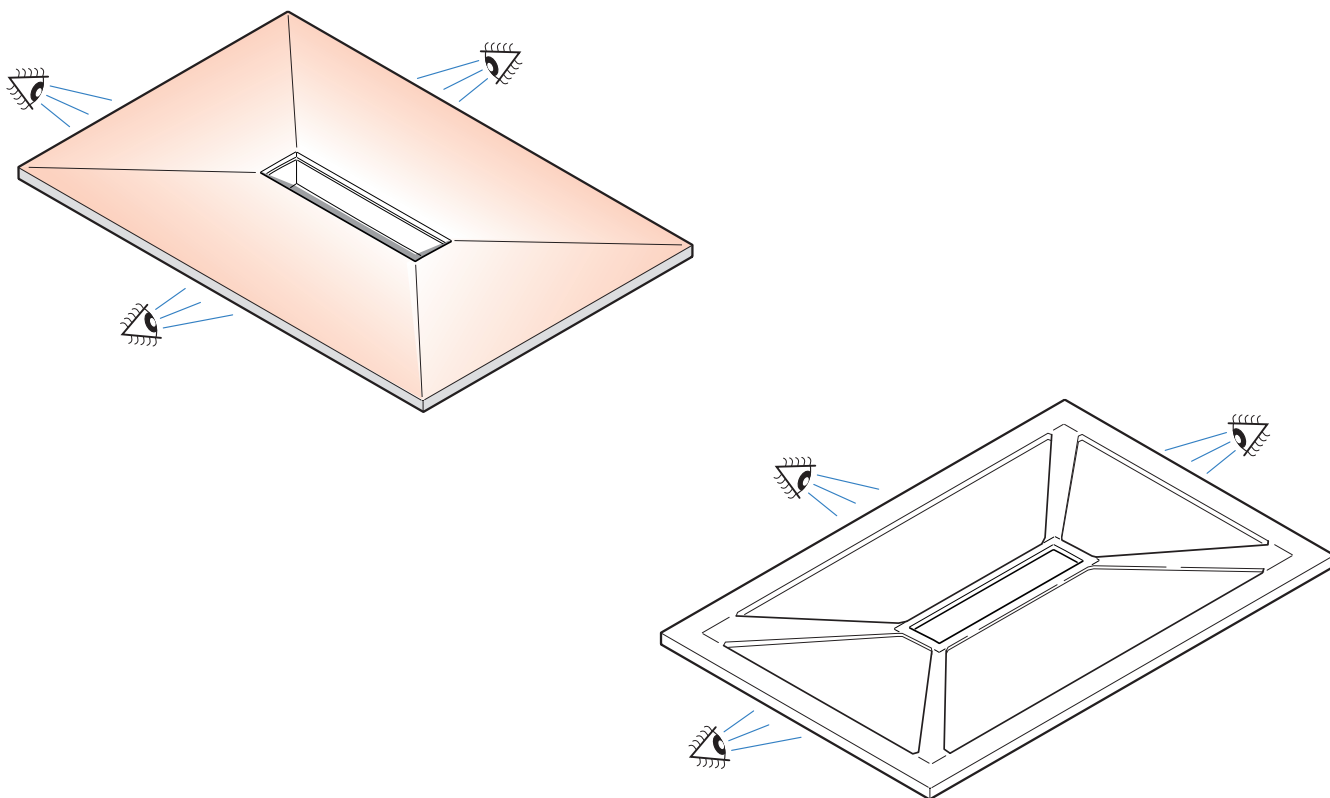
- **Per le condizioni di garanzia del piatto doccia, consultare l'apposito certificato scaricabile scansionando il Qr Code riportato a fianco.**



Certificato
di garanzia

⚠ AVVERTENZE ⚠

- a. Per il riconoscimento della garanzia, il piatto **DEVE** essere installato da personale qualificato, rispettando le presenti istruzioni (compreso gli utensili, i materiali consigliati e gli accessori forniti in dotazione).
- b. Al ricevimento del piatto doccia, assicurarsi che l'imballo sia integro e non presenti danni o deformazioni.
- c. Disimballare il piatto doccia con attenzione; verificare l'integrità dello stesso.
- d. Dopo averlo rimosso dall'imballo, mantenere **SEMPRE** il piatto doccia in posizione orizzontale assicurandosi che la superficie di appoggio sia idonea alle sue dimensioni.
- e. Prima della posa del piatto assicurarsi che il pavimento dove verrà installato sia perfettamente livellato e asciutto.
- f. Durante l'installazione del piatto doccia proteggerlo con un foglio di pluriball o di cartone.
- g. Le dimensioni (tolleranze) sono conformi alla prEN249.

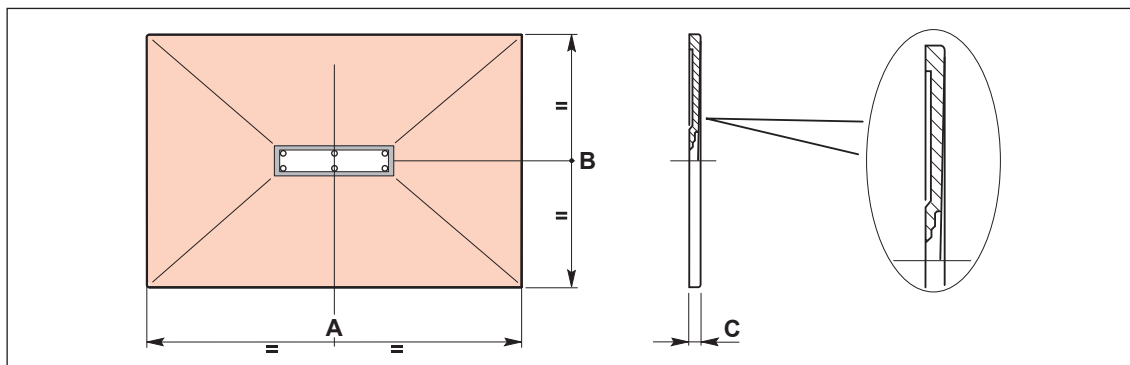


Prima della posa del piatto
si raccomanda di eseguire le opportune verifiche sulla linearità del piatto

Modelli piatti doccia (misure A x B)

	A x B (cm)	A (cm)	B (cm)	C (cm)	PESO (KG)
(1)	70 x 70	70	70	2,6	14,0
	70 x 90	90	70	2,6	18,0
	70 x 100	100	70	2,6	21,0
	70 x 110	110	70	2,6	23,0
	70 x 120	120	70	2,6	25,0
	70 x 130	130	70	2,6	27,0
	70 x 140	140	70	2,6	29,0
	70 x 150	150	70	2,6	31,0
	70 x 160	160	70	2,6	33,0
	70 x 170	170	70	2,6	35,0
(1)	75 x 75	75	75	2,6	16,0
(1)	80 x 80	80	80	2,6	19,0
	80 x 100	100	80	2,6	24,0
	80 x 110	110	80	2,6	26,0
	80 x 120	120	80	2,6	28,0
	80 x 130	130	80	2,6	31,0
	80 x 140	140	80	2,6	33,0
	80 x 150	150	80	2,6	36,0
	80 x 160	160	80	2,6	38,0
	80 x 170	170	80	2,6	40,0
	80 x 180	180	80	2,6	43,0
(1)	90 x 90	90	90	2,6	24,0
	90 x 100	100	90	2,6	27,0
	90 x 120	120	90	2,6	33,0
	90 x 140	140	90	2,6	37,0
	90 x 150	150	90	2,6	40,0
	90 x 160	160	90	2,6	43,0
	90 x 170	170	90	2,6	45,0
	90 x 180	180	90	2,6	48,0
	90 x 190	190	90	2,6	51,0
(1)	100 x 100	100	100	2,6	30,0
	100 x 120	120	100	2,6	36,0
	100 x 140	140	100	2,6	42,0
	100 x 150	150	100	2,6	45,0
	100 x 160	160	100	2,6	48,0
	100 x 180	180	100	2,6	54,0
	100 x 200	200	100	2,6	60,0

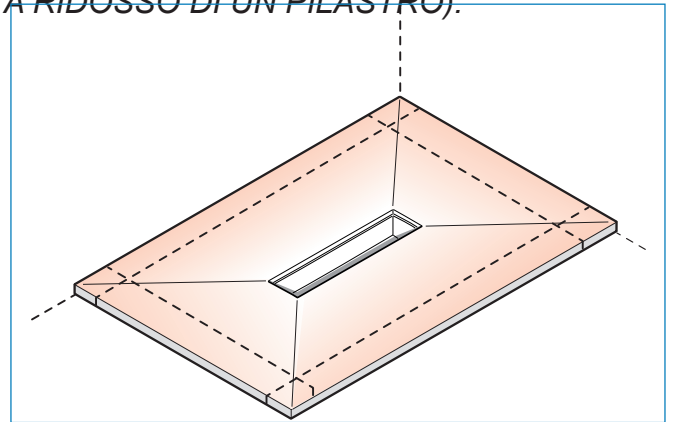
(1) modello "quadrato"





I PIATTI DOCCIA SI POSSONO ADATTARE A MOLTEPLICI SOLUZIONI IN CASO DI INSTALLAZIONI PARTICOLARI (AD ESEMPIO A RIDOSSO DI UN PILASTRO).

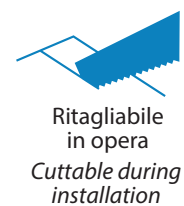
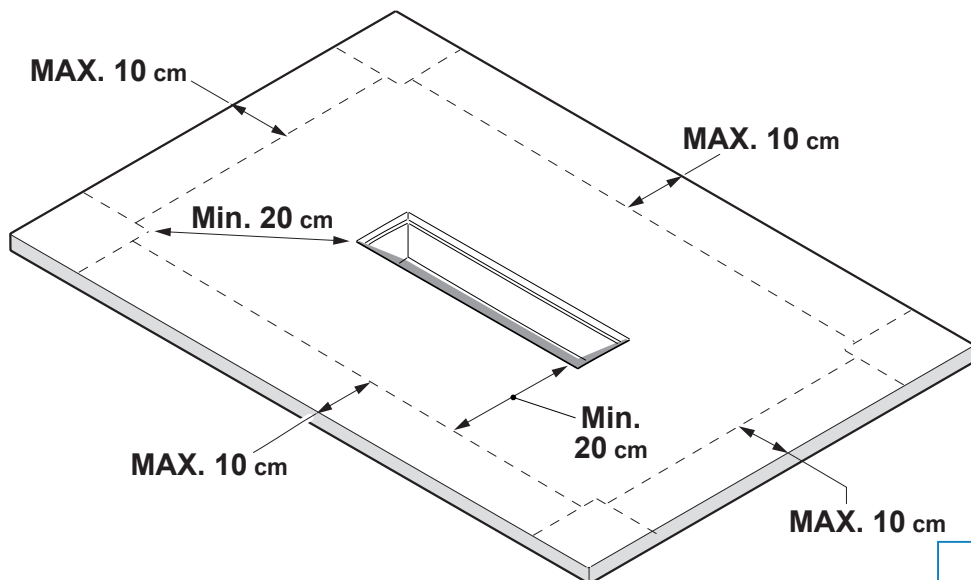
- I piatti doccia **ONE** sono ritagliabili “su misura” per qualsiasi realizzazione in termini di dimensione e taglio.
- Le misure massime di taglio sono indicate nella pagina seguente.



ACCESSORI A CORREDO	<p>32 x 6,5 cm</p> <p>Griglia</p>	<p>PRH30-1/BOND38</p> <p>Portata 24l/min</p>
----------------------------	--	--

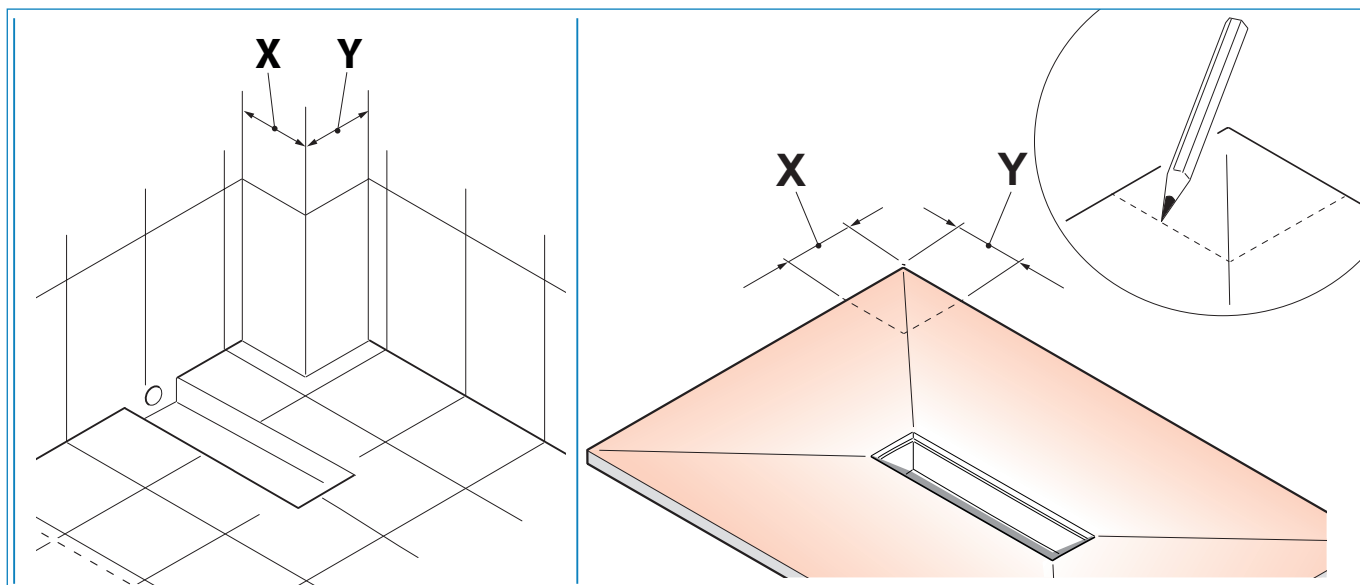
ATTREZZATURA NECESSARIA PER L'INSTALLAZIONE (non in dotazione)				<p>ø 40 mm</p>
		<p>KINFLEX</p>	<p>Portata massima piletta 24 l/min</p>	

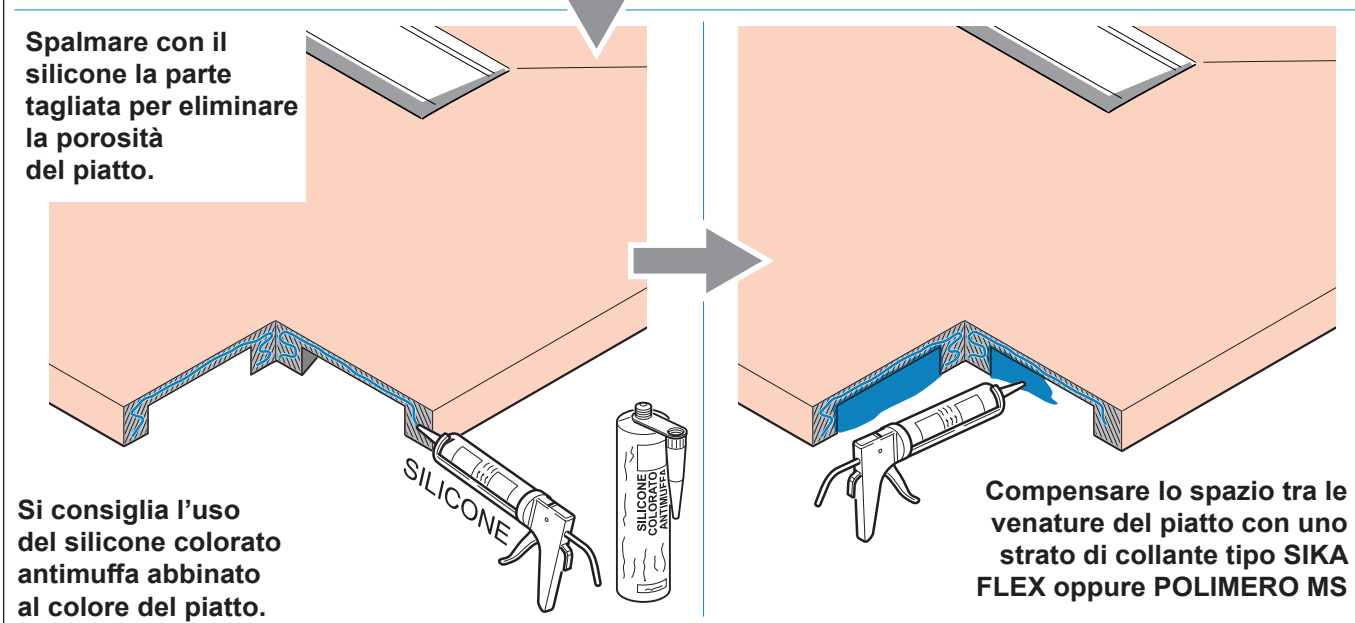
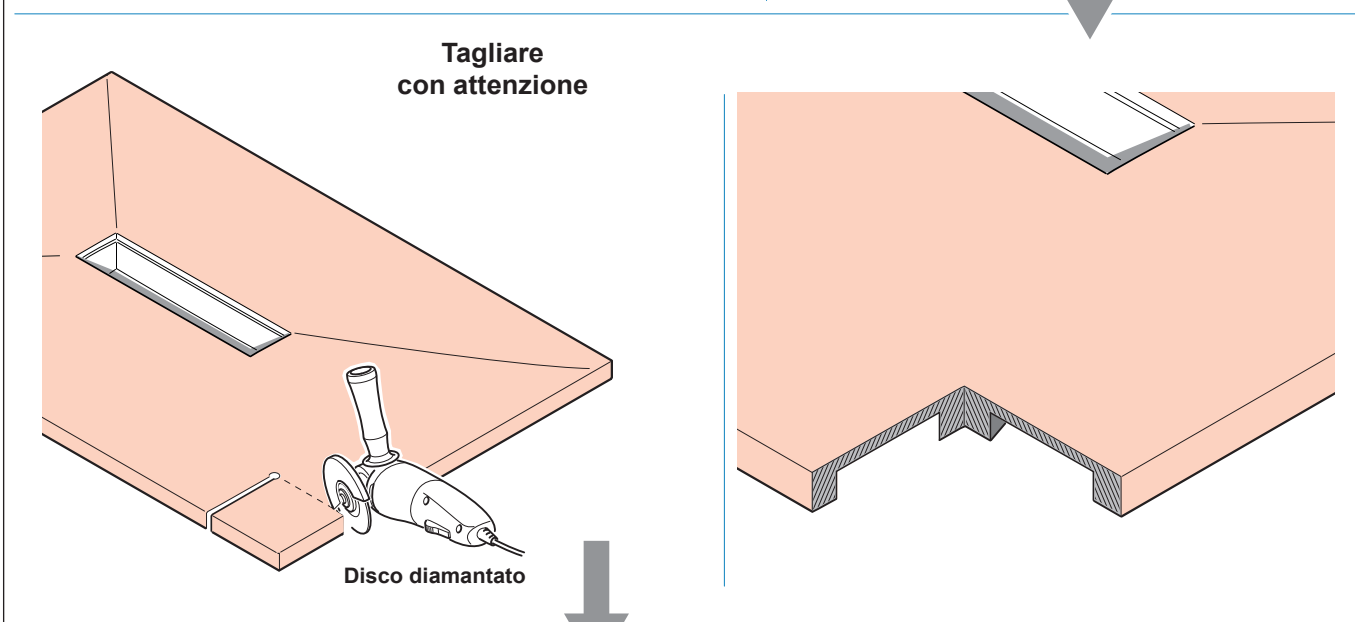
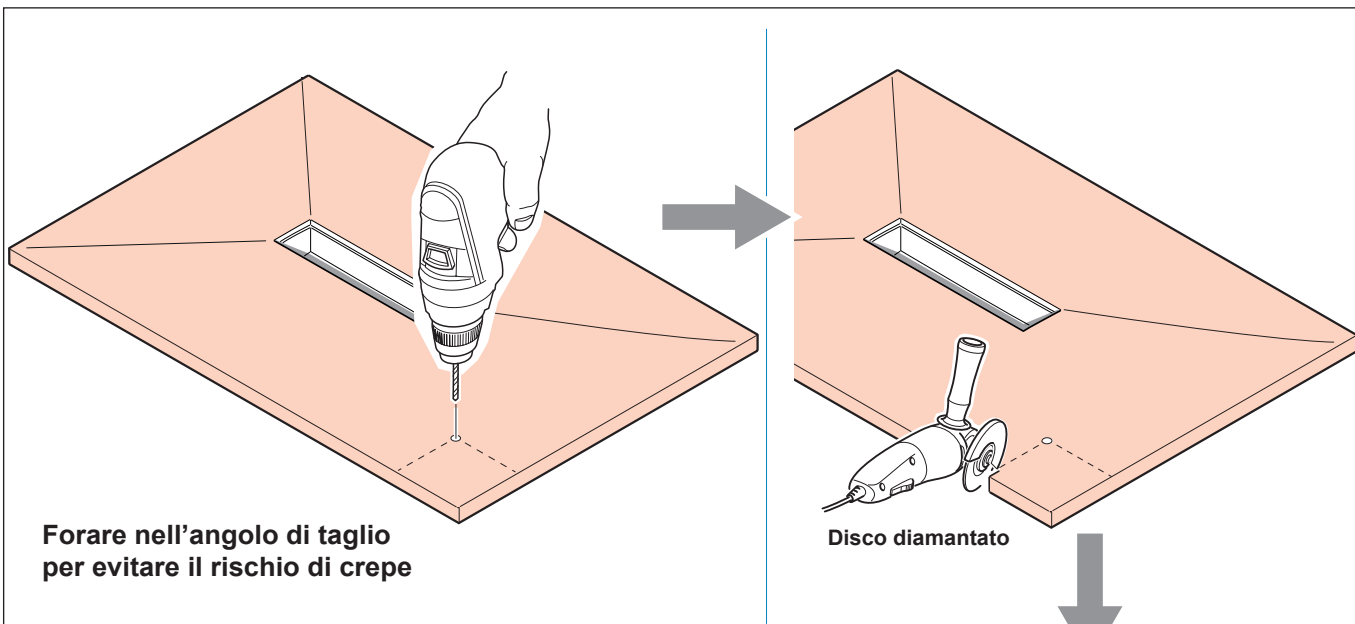
SE NECESSARIO				
<p>tronchetto per collegamento tubetto scarico vapore</p>	<p>SILICONE</p>		<p>Disco diamantato</p>	<p>ø 6 mm</p>

MISURE MASSIME DI TAGLIO**PROCEDURA DI TAGLIO DEL PIATTO**

Scegliere la misura di piatto doccia che meglio si adatta allo spazio di installazione.

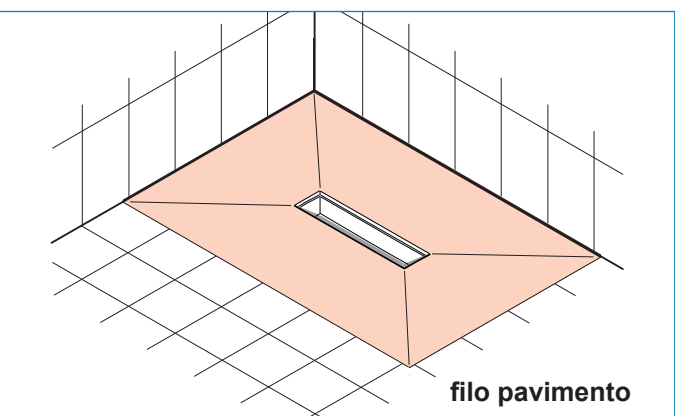
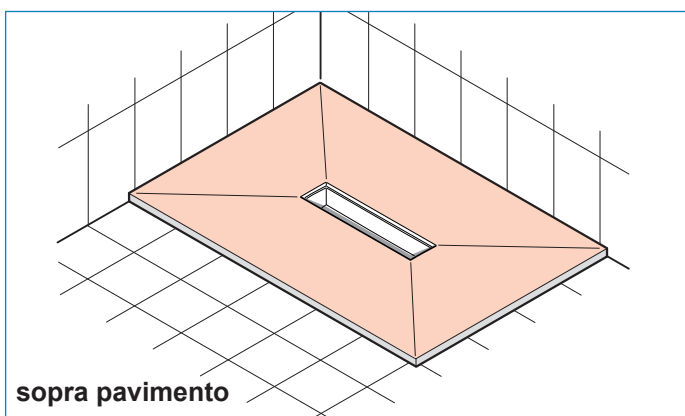
In caso di necessità è possibile ritagliare il piatto doccia per adattarlo al meglio allo spazio a disposizione.



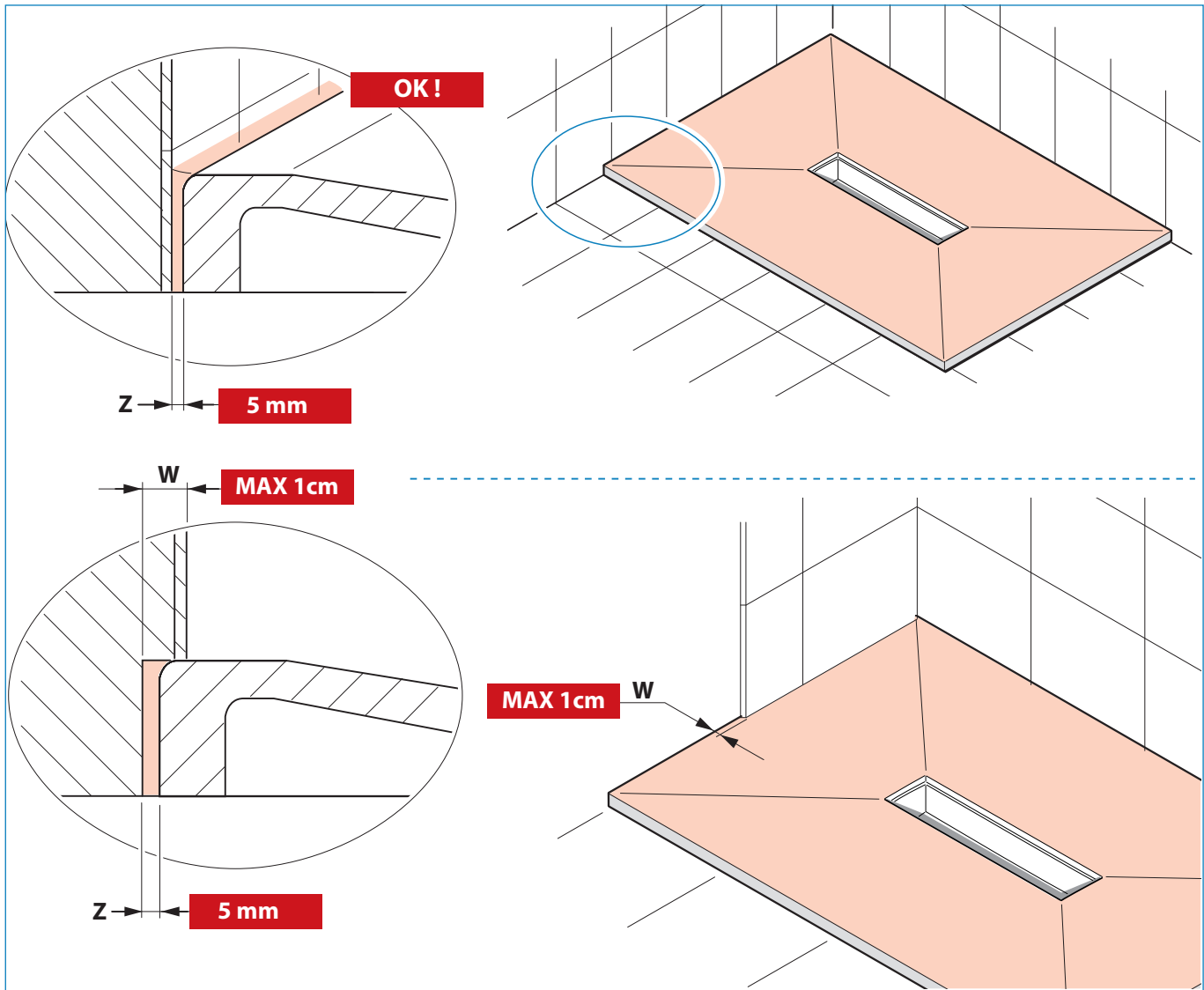


POSIZIONAMENTO

TIPOLOGIE DI INSTALLAZIONE



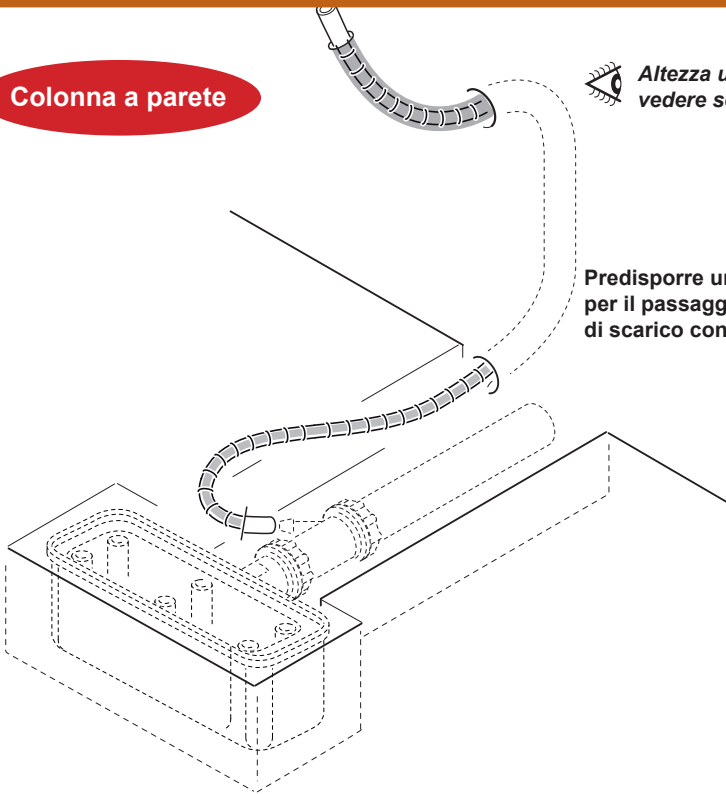
IMPORTANTE




**Il piatto doccia PUÓ essere incassato sotto le piastrelle per MAX. 1 cm. (quota "W").
Lasciare 5 mm tra il piatto e la parete (quota "Z").**

Solo per colonne con funzione "vapore"

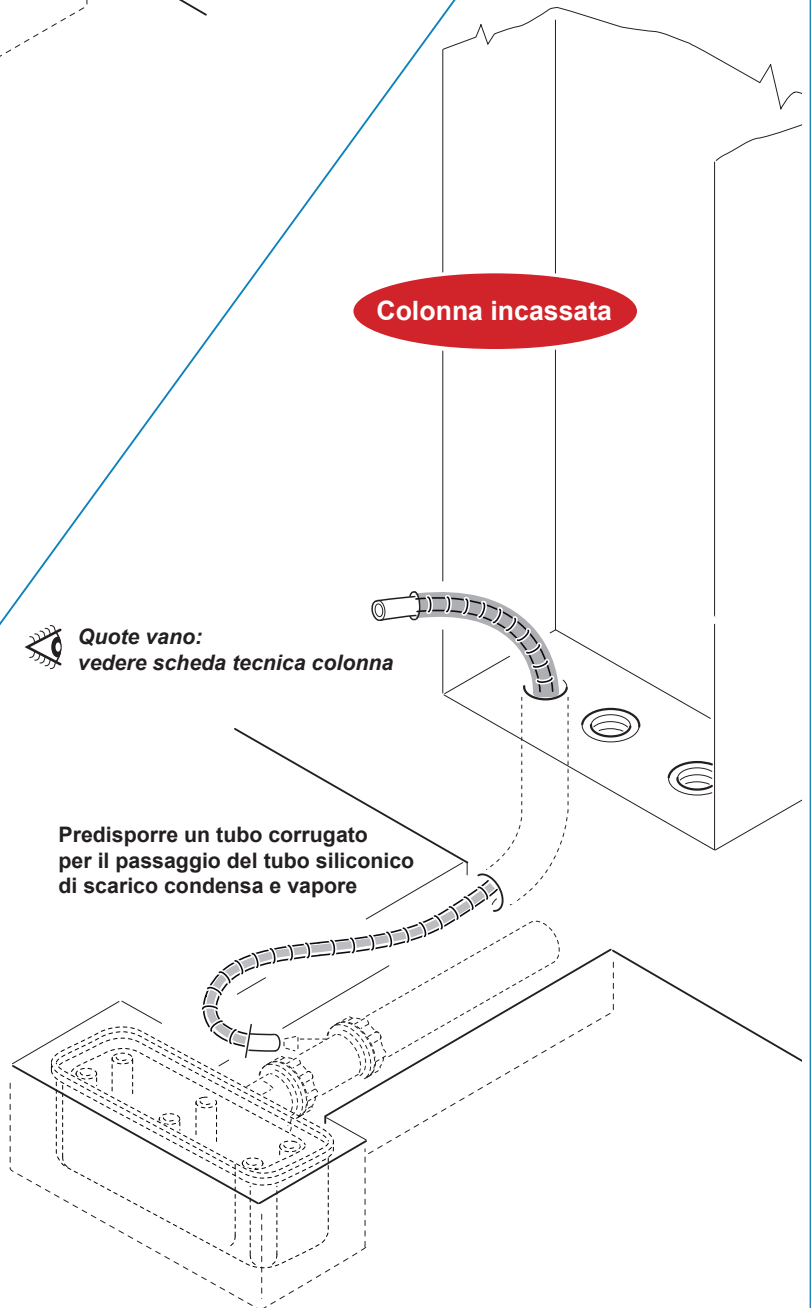
Colonna a parete




 **Altezza uscita tubo:**
vedere scheda tecnica colonna

**Predisporre un tubo corrugato
per il passaggio del tubo silconico
di scarico condensa e vapore**

Colonna incassata



 **Quote vano:**
vedere scheda tecnica colonna

**Predisporre un tubo corrugato
per il passaggio del tubo silconico
di scarico condensa e vapore**

A x B (cm)	A (cm)	B (cm)	J1 (cm)	J2 (cm)
70 x 70	70	70	35	25
70 x 90	90	90	45	25
70 x 100	100	70	50	25
70 x 110	110	70	55	25
70 x 120	120	70	60	25
70 x 130	130	70	65	25
70 x 140	140	70	70	25
70 x 150	150	70	75	25
70 x 160	160	70	80	25
70 x 170	170	70	85	25
75 x 75	75	75	37,5	27,5
80 x 80	80	80	40	30
80 x 100	100	80	50	30
80 x 110	110	80	55	30
80 x 120	120	80	60	30
80 x 130	130	80	65	30
80 x 140	140	80	70	30
80 x 150	150	80	75	30
80 x 160	160	80	80	30
80 x 170	170	80	85	30
80 x 180	180	80	90	30
90 x 90	90	90	45	35
90 x 100	100	90	50	35
90 x 120	120	90	60	35
90 x 140	140	90	70	35
90 x 150	150	90	75	35
90 x 160	160	90	80	35
90 x 170	170	90	85	35
90 x 180	180	90	90	35
90 x 190	190	90	95	35
100 x 100	100	100	50	40
100 x 120	120	100	60	40
100 x 140	140	100	70	40
100 x 150	150	100	75	40
100 x 160	160	100	80	40
100 x 180	180	100	90	40
100 x 200	200	100	100	40

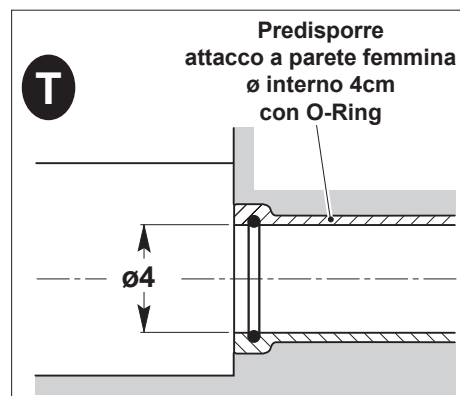
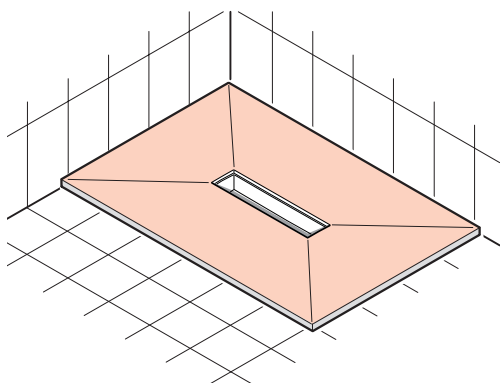
"S" Area utile per lo scarico

(Le dimensioni sono in cm.)



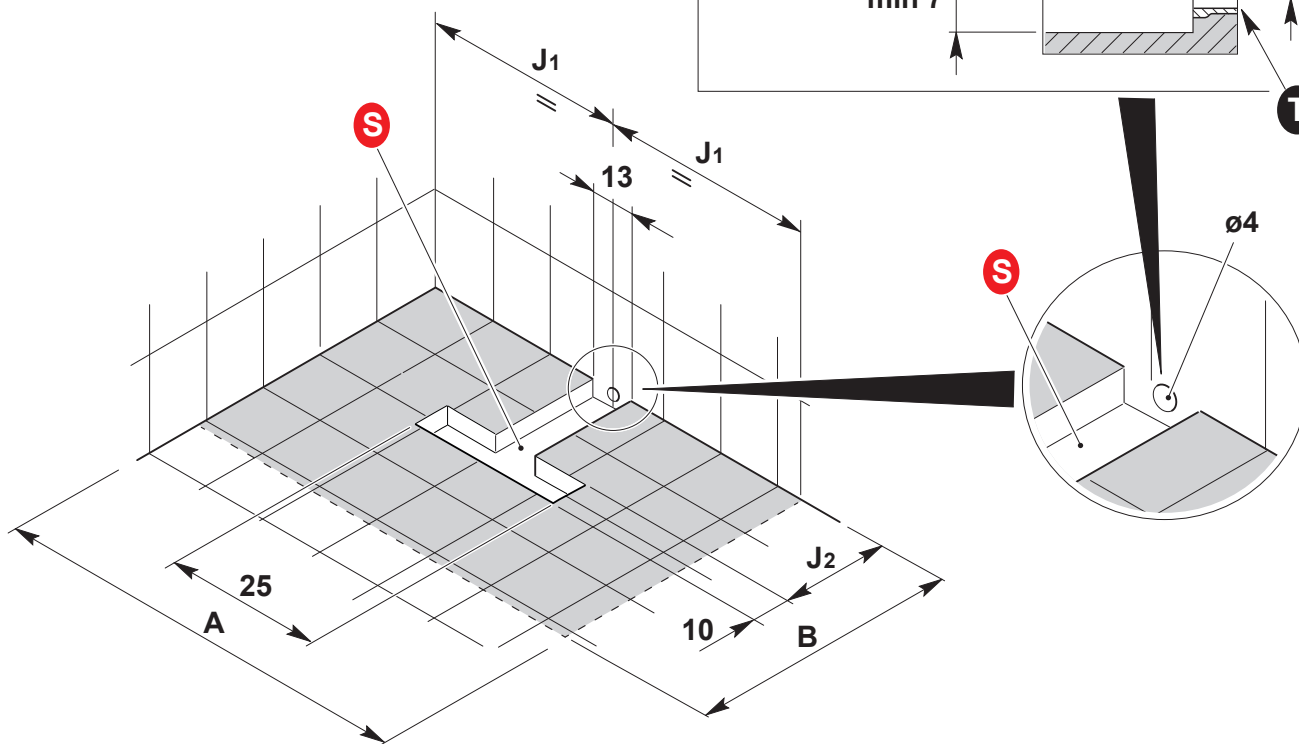
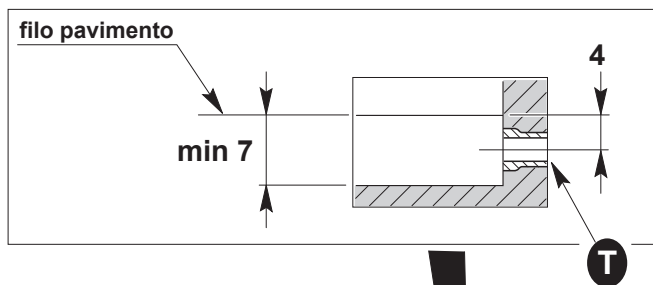
Per colonne con funzione "vapore"
vedere pagina "9"

**INSTALLAZIONE
"sopra pavimento"**



S

Il pozzetto di scarico
DEVE essere
a tenuta stagna



Le misure "A" e "B" sono riferite
alle quote nominali del piatto.
Fare riferimento alle tolleranze
indicate nelle tabelle.

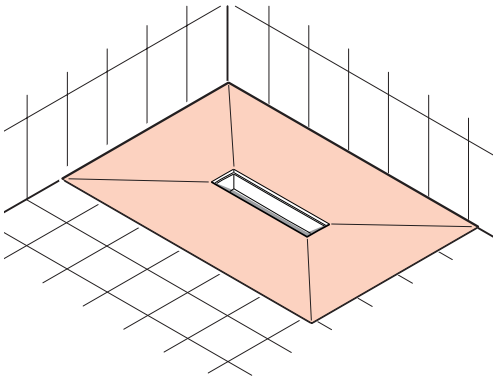
NOTA
Le immagini raffigurano l'installazione "sinistra".
L'installazione "destra" è speculare.

A x B (cm)	A (cm)	B (cm)	J1 (cm)	J2 (cm)
70 x 70	70	70	35	25
70 x 90	90	90	45	25
70 x 100	100	70	50	25
70 x 110	110	70	55	25
70 x 120	120	70	60	25
70 x 130	130	70	65	25
70 x 140	140	70	70	25
70 x 150	150	70	75	25
70 x 160	160	70	80	25
70 x 170	170	70	85	25
75 x 75	75	75	37,5	27,5
80 x 80	80	80	40	30
80 x 100	100	80	50	30
80 x 110	110	80	55	30
80 x 120	120	80	60	30
80 x 130	130	80	65	30
80 x 140	140	80	70	30
80 x 150	150	80	75	30
80 x 160	160	80	80	30
80 x 170	170	80	85	30
80 x 180	180	80	90	30
90 x 90	90	90	45	35
90 x 100	100	90	50	35
90 x 120	120	90	60	35
90 x 140	140	90	70	35
90 x 150	150	90	75	35
90 x 160	160	90	80	35
90 x 170	170	90	85	35
90 x 180	180	90	90	35
90 x 190	190	90	95	35
100 x 100	100	100	50	40
100 x 120	120	100	60	40
100 x 140	140	100	70	40
100 x 150	150	100	75	40
100 x 160	160	100	80	40
100 x 180	180	100	90	40
100 x 200	200	100	100	40

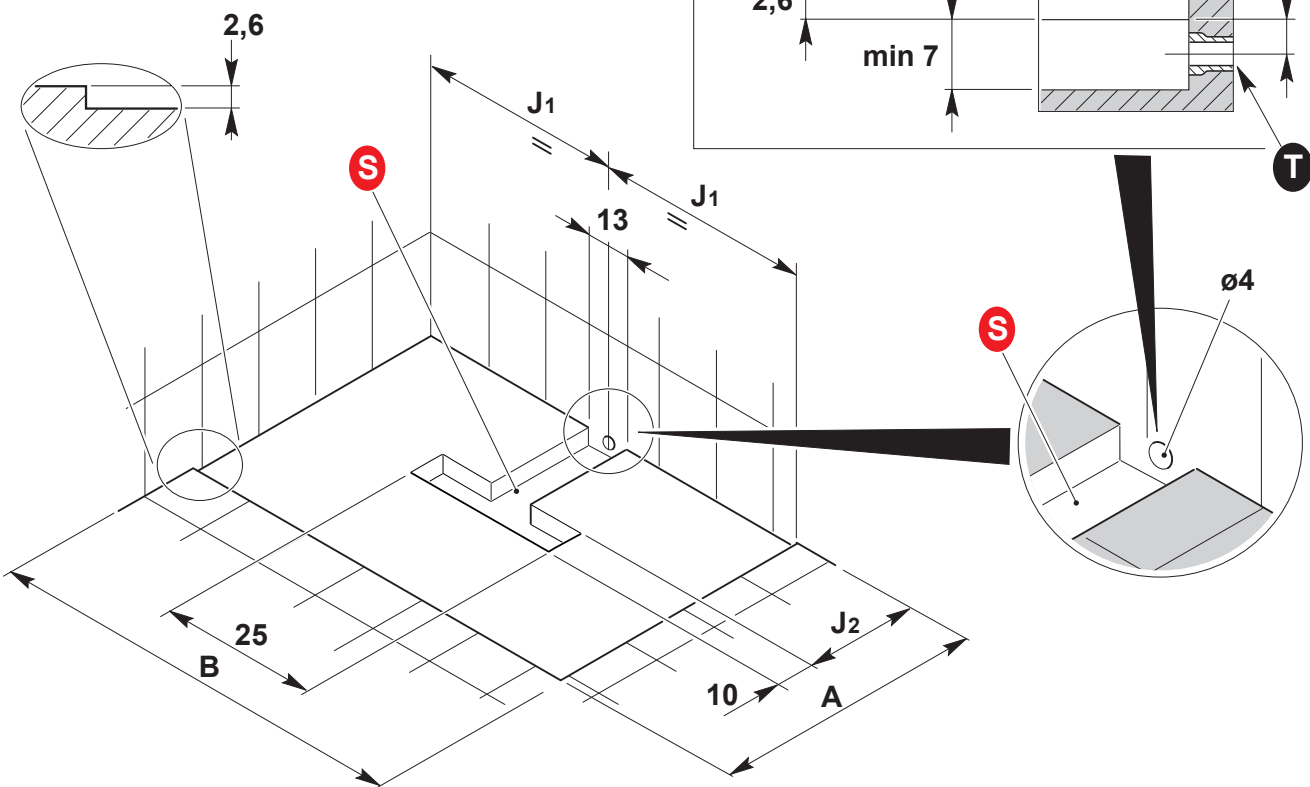
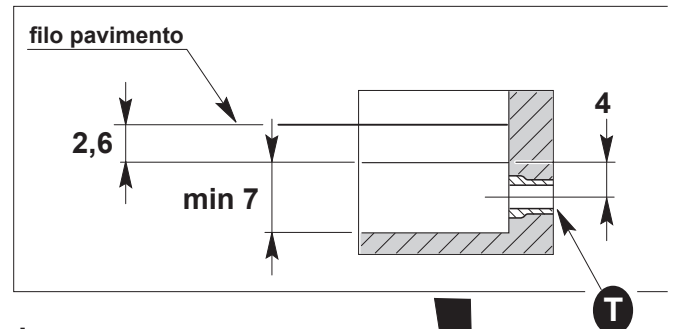
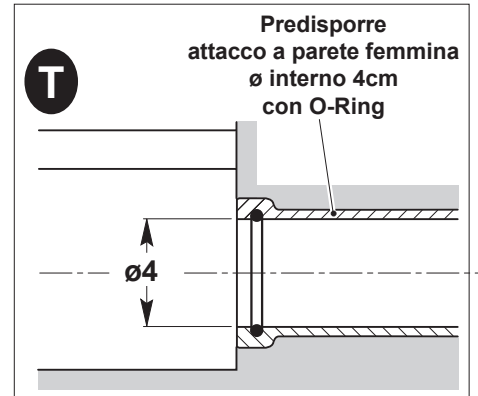
"S" Area utile per lo scarico

(Le dimensioni sono in cm.)

INSTALLAZIONE
"filo pavimento"



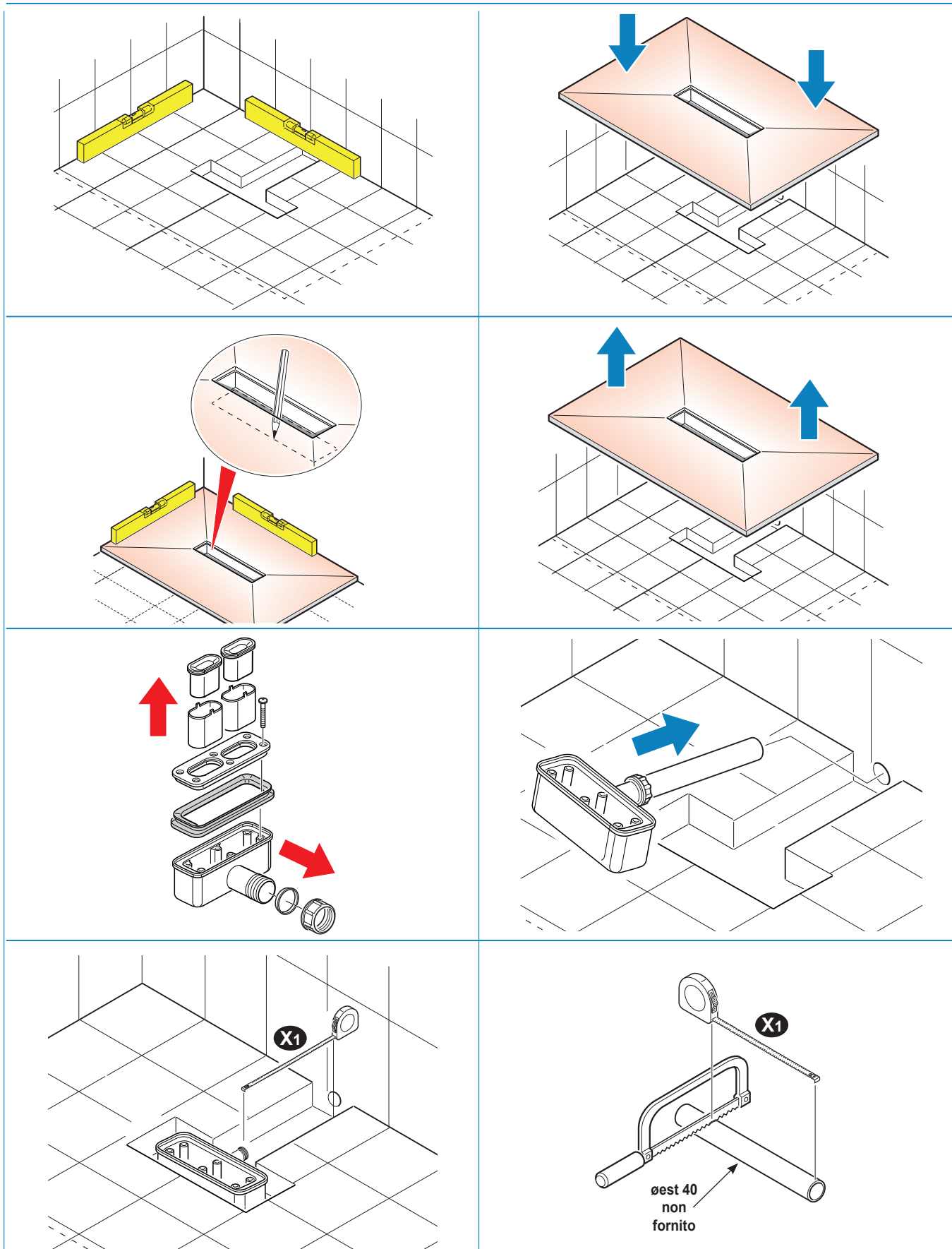
S Il pozzetto di scarico
DEVE essere
a tenuta stagna

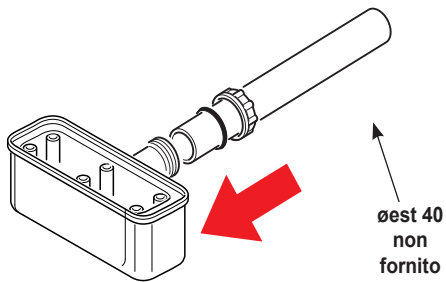


Le misure "A" e "B" sono riferite
alle quote nominali del piatto.
Fare riferimento alle tolleranze
indicate nelle tabelle.

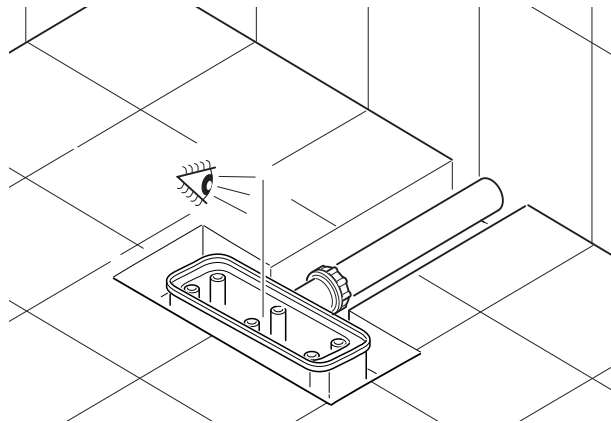
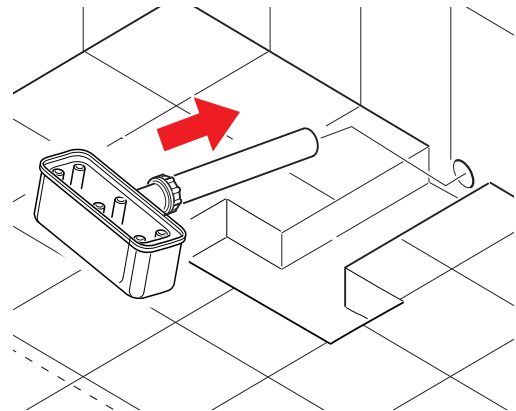
NOTA
Le immagini raffigurano l'installazione "sinistra".
L'installazione "destra" è speculare.

L'installazione deve essere eseguita da personale qualificato

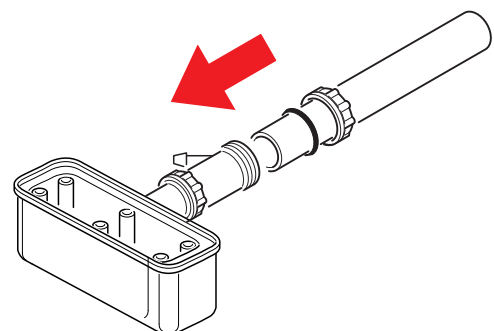
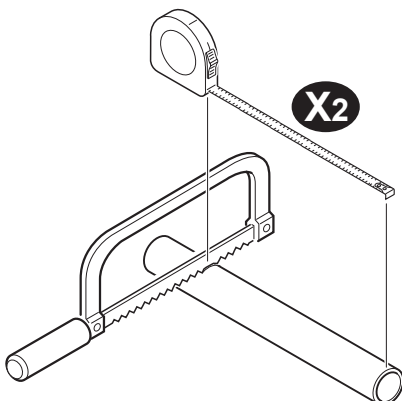
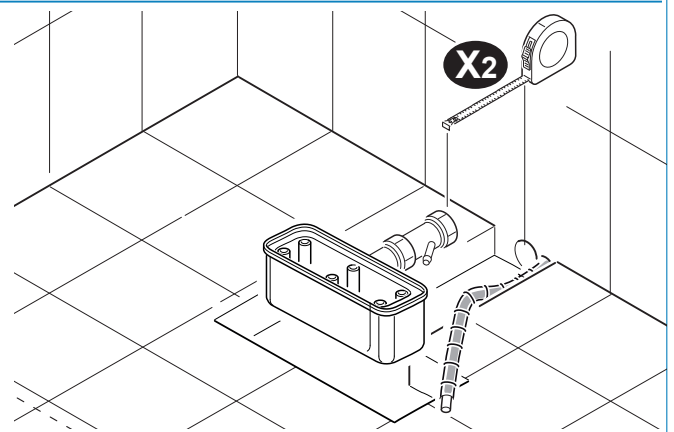
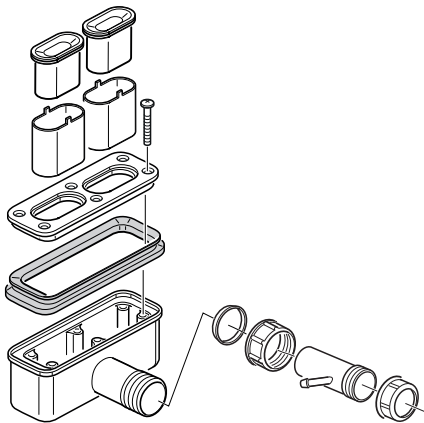




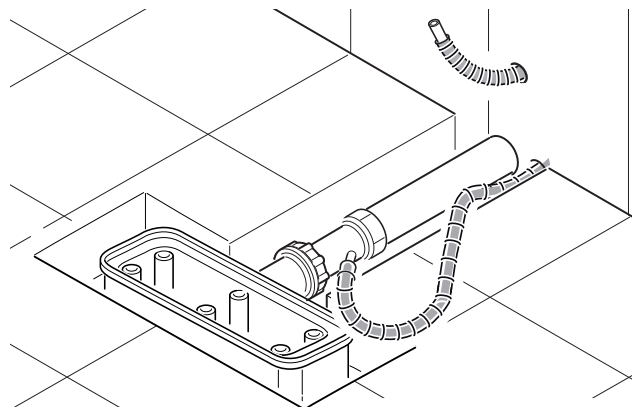
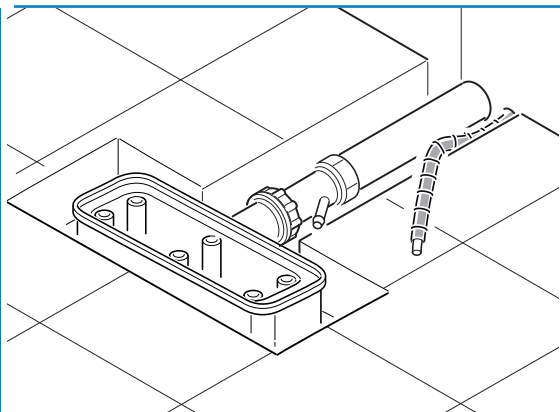
Si consiglia il montaggio di una valvola di non ritorno se lo scarico del piatto doccia è collegato allo scarico di un altro sanitario



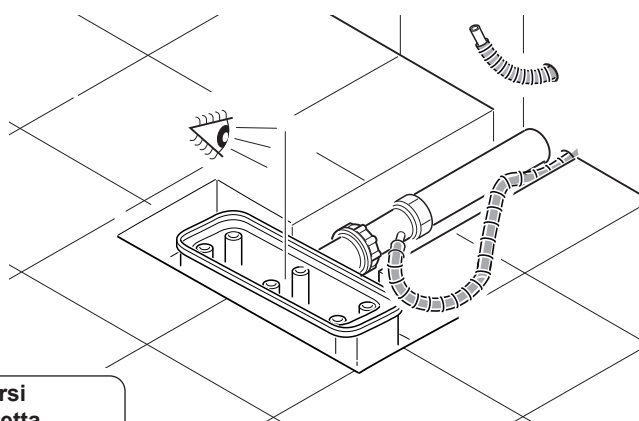
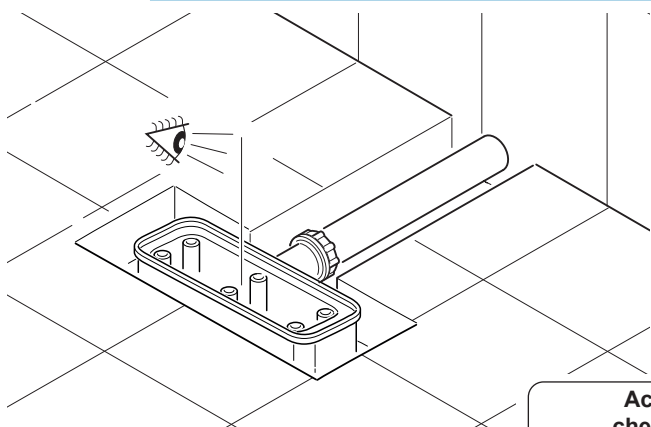
Solo per colonne con funzione "vapore"



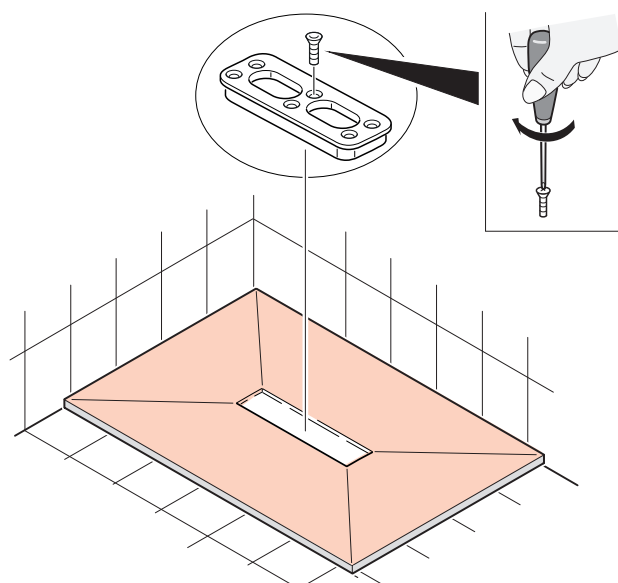
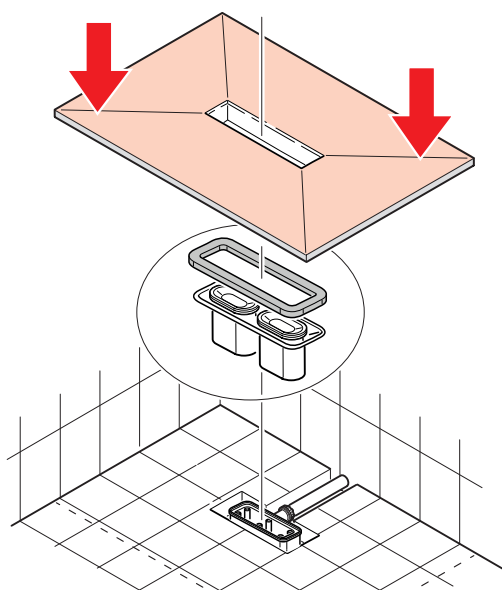
Solo per colonne con
funzione "vapore"

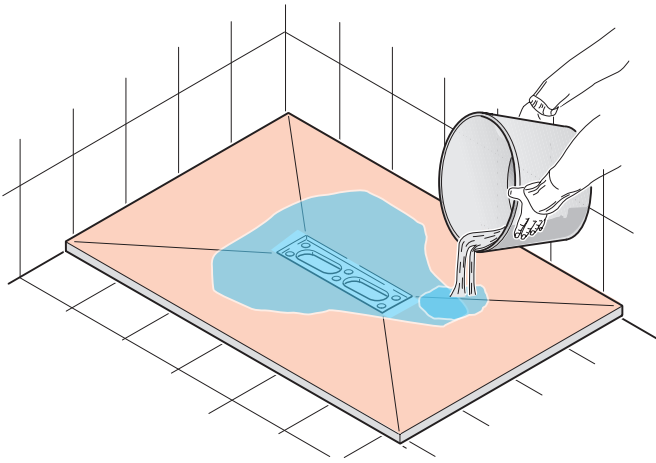


Collegare il tubo di scarico
condensa e vapore

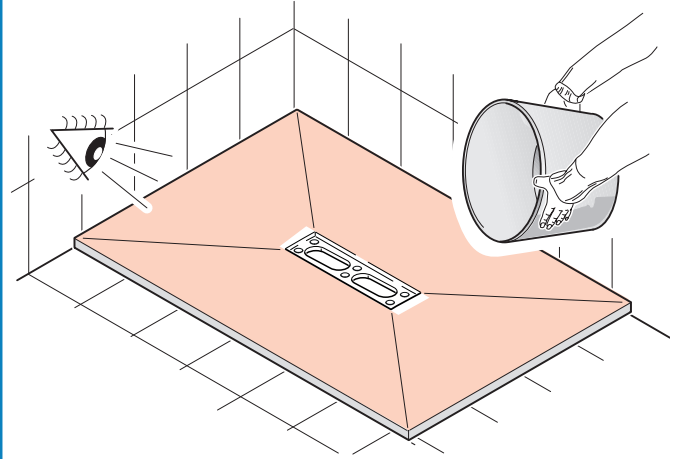


Accertarsi
che la piletta
non si possa muovere



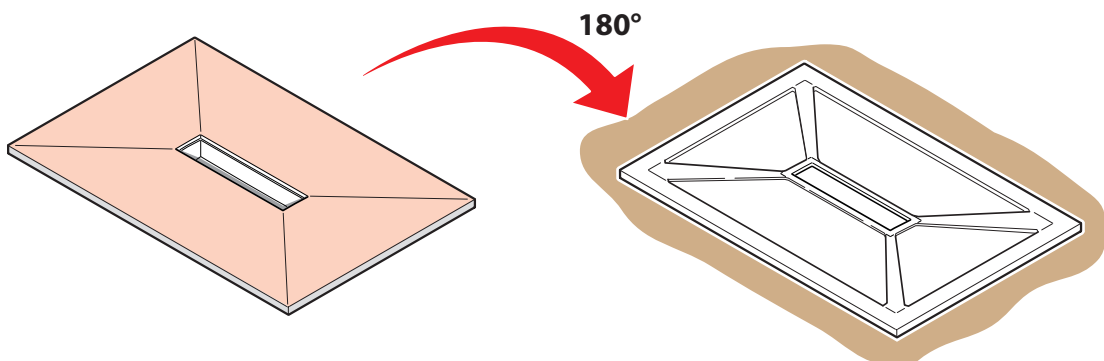
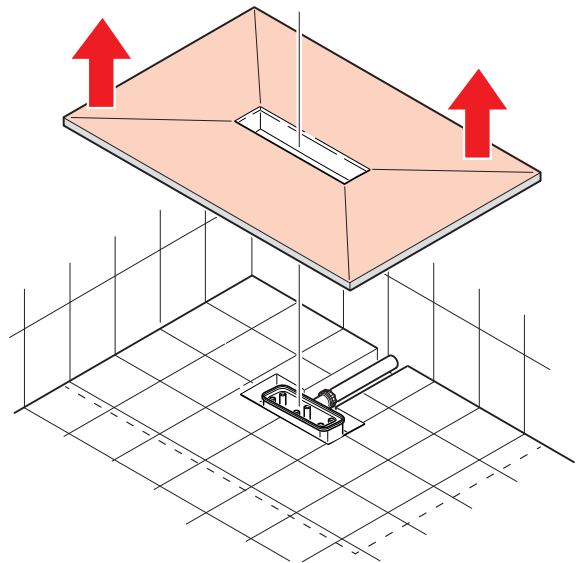
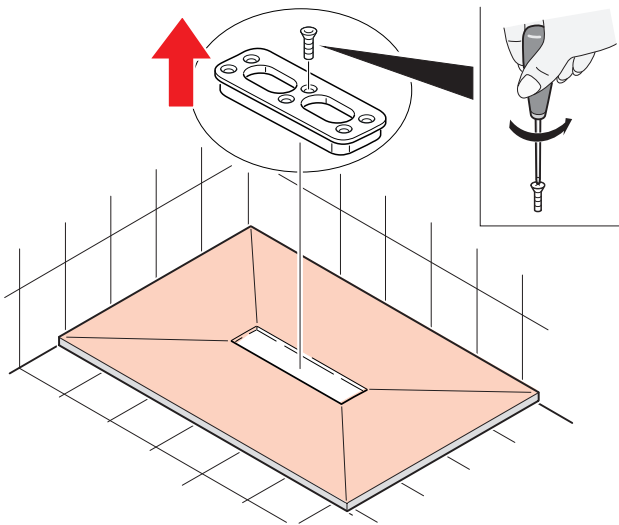


**Verificare che
tutta l'acqua defluisca**



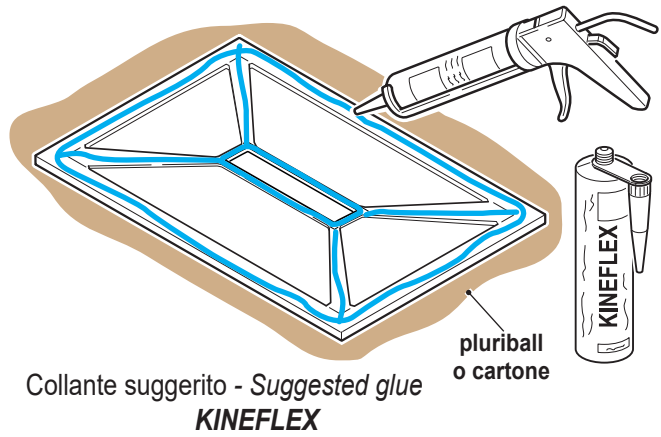
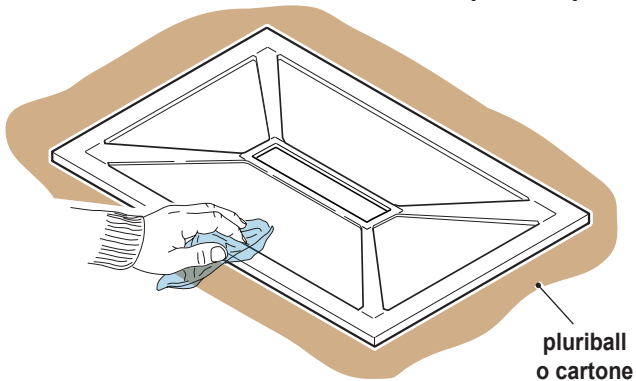
**Prima della posa definitiva del piatto
si raccomanda di eseguire
le opportune verifiche sulla linearità
del piatto e il corretto deflusso dell'acqua
verso lo scarico.**

Se tutto è ok

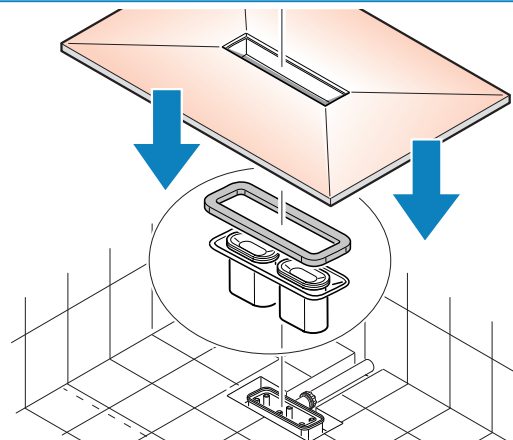
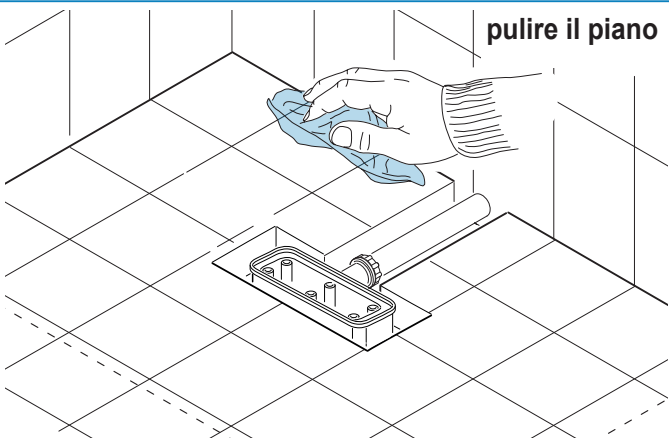


ISTRUZIONI MONTAGGIO

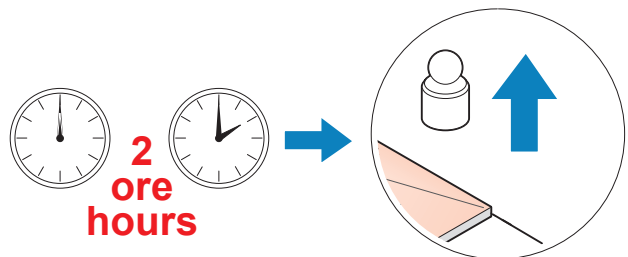
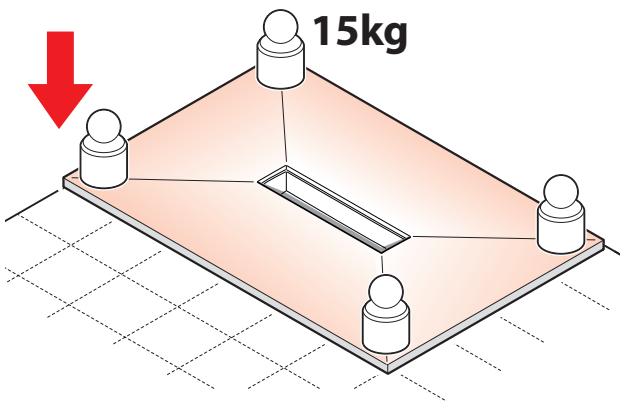
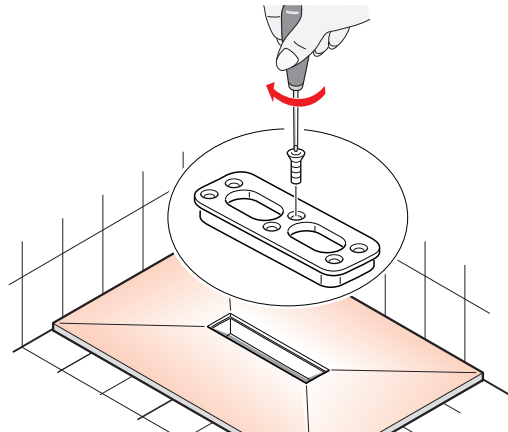
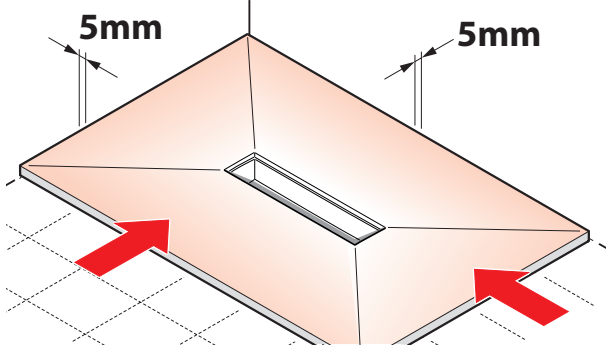
pulire il piatto

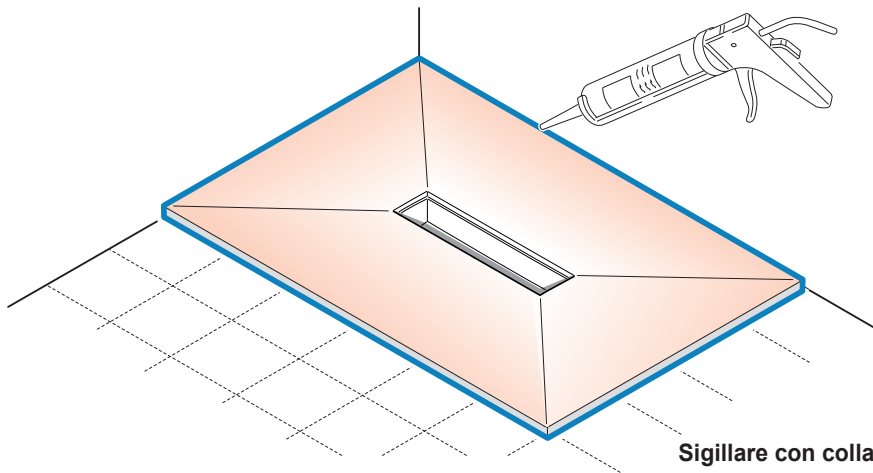


pulire il piano

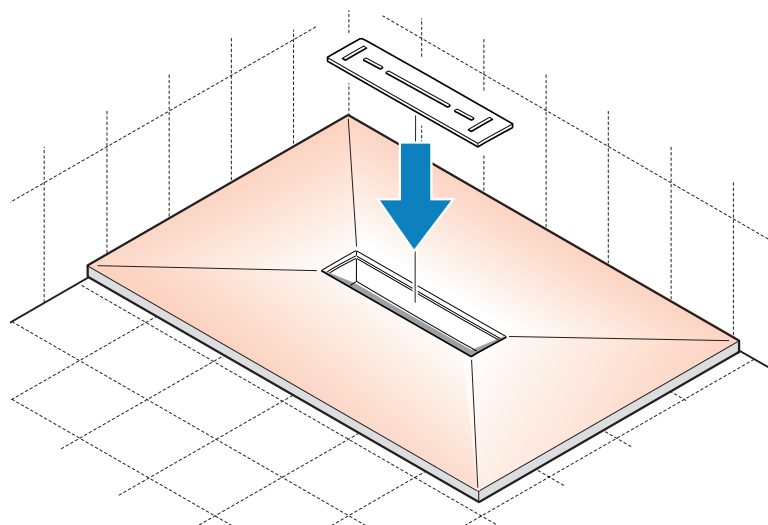
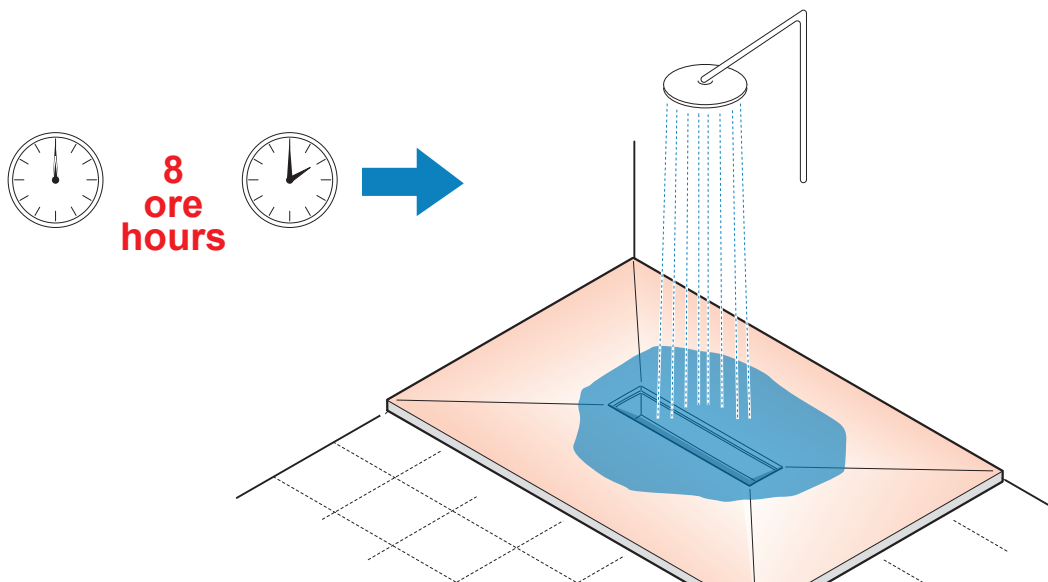


Posizionare il piatto e lasciare 5mm di spazio tra piatto e parete.





Sigillare con colla KINEFLEX o con SILICONE antimuffa.



CARATTERISTICHE DEL PIATTO

- Questo piatto è il risultato di una miscela composta da minerali e resine e si presenta con finitura cemento sui quattro i lati e texture cemento, idoneo per l'utilizzo nell'ambiente bagno; è setoso al tatto e inalterabile nel tempo.
Resiste agli sbalzi termici ad alti livelli, ai raggi UV ed alle macchie.
E' antibatterico ed ha una buona resistenza agli urti (trazione e flessione).
- Il piatto è resistente agli urti, tuttavia oggetti pesanti o appuntiti possono lasciare segni e ammaccature.

TABELLA DURABILITÀ E RESISTENZA A SOSTANZE CHIMICHE E AGENTI MACCHIANTI



AVVERTENZA



IL PIATTO DOCCIA NON DEVE RIPORTARE DETERIORAMENTI SUPERFICIALI PERMANENTI QUALI MACCHIE O DETERIORAMENTI NON ELIMINABILI CON ACQUA O L'AGENTE ABRASIVO SPECIFICATO.

SOSTANZA	PROVINO	TEMPO DI CONTATTO (h)	DOPO IL RIASCIACQUO* IL REAGENTE CAUSA UNA MACCHIA	MACCHIA RIMOSSA CON DISCO DI ESPANSO	MACCHIA RIMOSSA CON ALLUMINA 12h
Acidi (Acido acetico, 10% v/v)	01	2	NO	-	-
Alcali (Idrossido di sodio, 5% m/m)	01	2	NO	-	-
Alcoli (Etanolo 70% v/v)	01	2	NO	-	-
Sbiancanti (Ipoclorito di sodio 5% C12)	01	2	NO	-	-
Agenti macchianti (Blu di metilene 1% m/m)	01	2	SI	NO	NO

* il risciacquo avviene con acqua distillata.

TABELLA RESISTENZA A PRODOTTI DI USO COMUNE DEL PIATTO DOCCIA



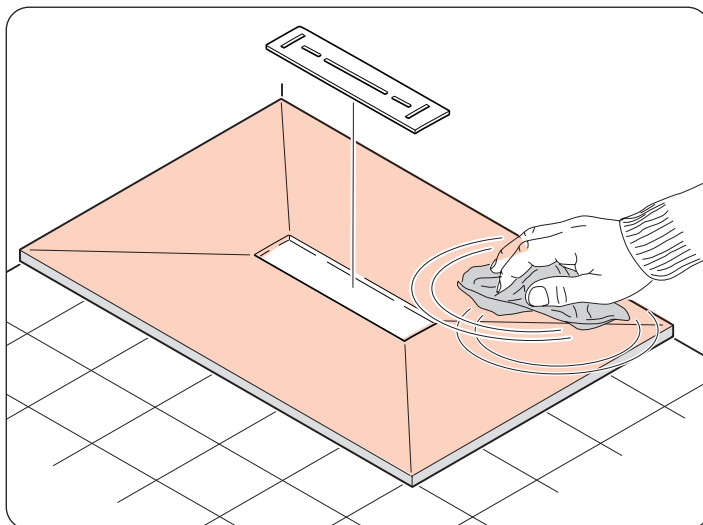
LEGENDA:

- 1 = nessun danno
- 2 = lieve cambiamento
- 3 = segno marcato

SOSTANZA	TEMPO	DANNO
<i>Anticalcare</i>	<i>8h</i>	<i>1</i>
<i>Ipoclorito di sodio (candeggina)</i>	<i>1h</i>	<i>1</i>
<i>Detergente per vetri</i>	<i>8h</i>	<i>1</i>
<i>Detergente superfici</i>	<i>8h</i>	<i>1</i>
<i>Sgrassatore</i>	<i>8h</i>	<i>1</i>
<i>Tinta per capelli (medio)</i>	<i>1 min</i>	<i>2</i>
<i>Tinta per capelli (scuro)</i>	<i>1 min</i>	<i>3</i>
<i>Ammoniaca</i>	<i>8h</i>	<i>1</i>
<i>Perossido di idrogeno (Acqua ossigenata)</i>	<i>8h</i>	<i>1</i>
<i>Carbonato di sodio</i>	<i>8h</i>	<i>1</i>
<i>Cloruro di sodio</i>	<i>8h</i>	<i>1</i>

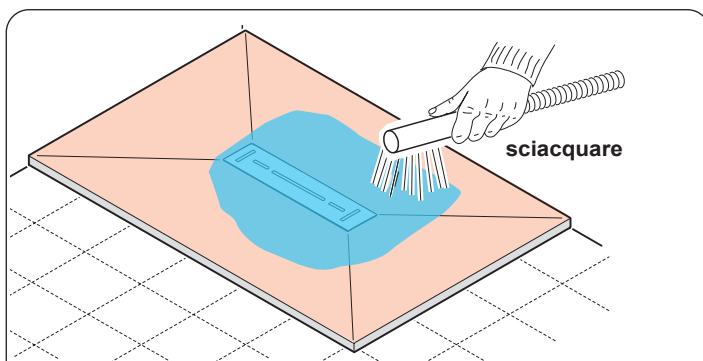
PULIZIA E MANUTENZIONE

- Si consiglia di risciacquare con acqua corrente il piatto per evitare deposito intorno ai flaconi di shampoo, doccia schiuma ecc. che potrebbero trattenere impurità lasciando degli aloni.

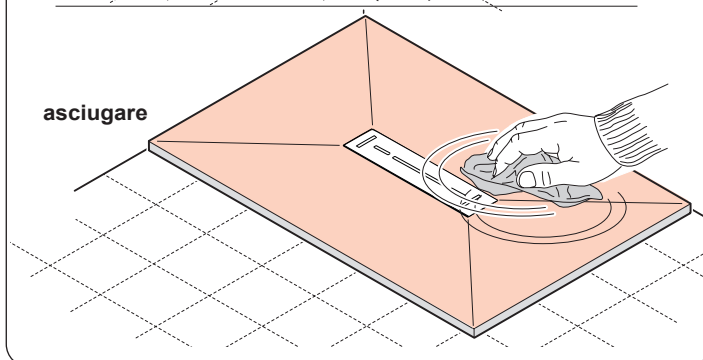


- Per la pulizia quotidiana utilizzare solo prodotti non abrasivi idonei alla pulizia del bagno applicandoli con panno morbido.

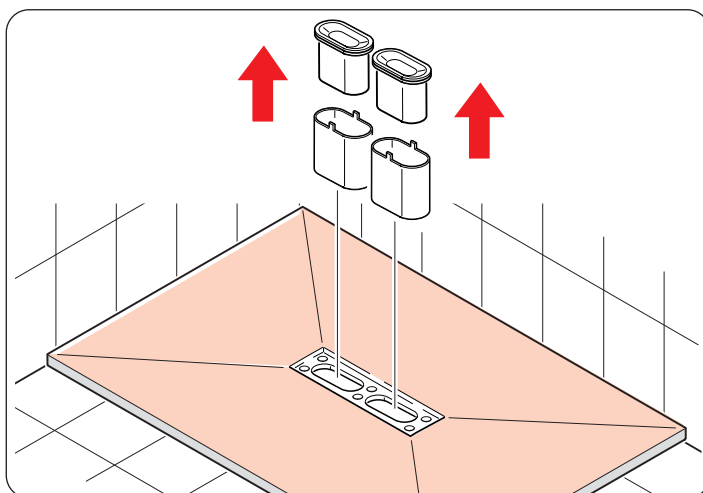
- Eventuali macchie più ostinate, possono essere rimosse con l'utilizzo del prodotto "VIKAL aceto".



- Nel caso di acqua molto dura si consiglia di asciugare il piatto per evitare il deposito e la formazione di macchie di calcare.

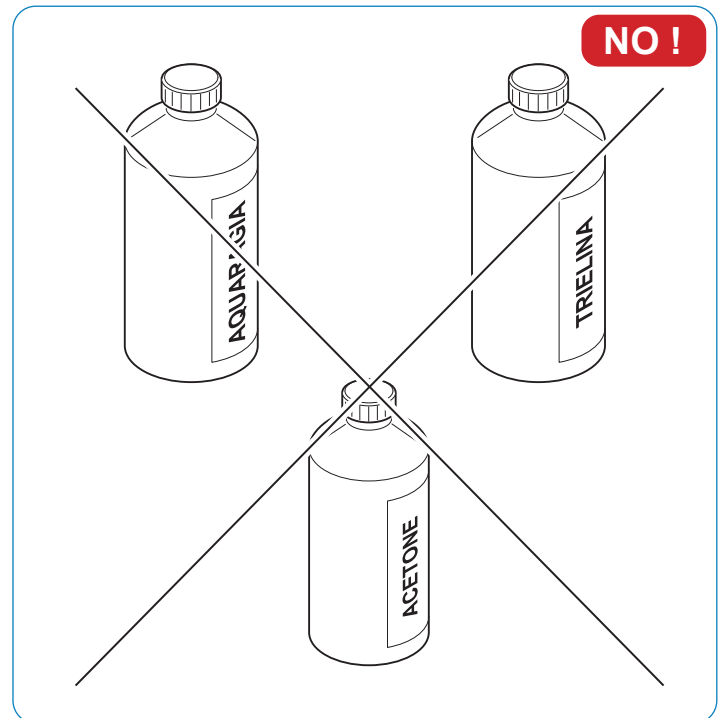


- Estrarre i due bicchieri per rimuovere eventuali residui (capelli, ecc).



- Riposizionare i due bicchieri prima di riutilizzare la doccia. • Nel caso il danneggiamento della superficie del piatto sia tale da richiedere la stuccatura, operare come segue:

- **Non utilizzare prodotti o detergenti abrasivi, alcool, sostanze a base alcolica, solventi (quali acquaragia, acetone, trielina), svernicianti, prodotti per la pulizia del forno e per la pulizia di metalli. In caso accidentale di contatto di tali prodotti con la superficie del piatto doccia, risciacquare immediatamente con acqua corrente, quindi, in caso di opacizzazione della superficie procedere come descritto nel punto precedente.**
- **Se la superficie del piatto doccia è intaccata, l'uso di prodotti di pulizia non idonei provoca un peggioramento.**

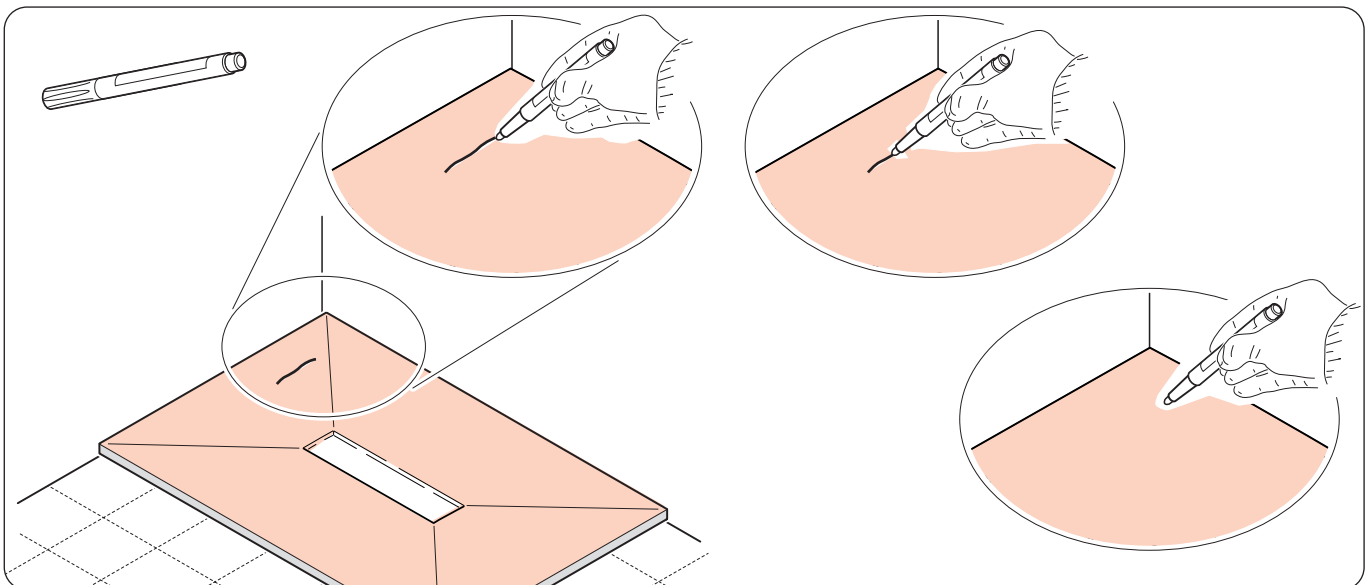
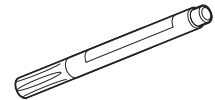


** in caso di dubbio contattare il servizio clienti*

COME RIPARARE IL PIATTO

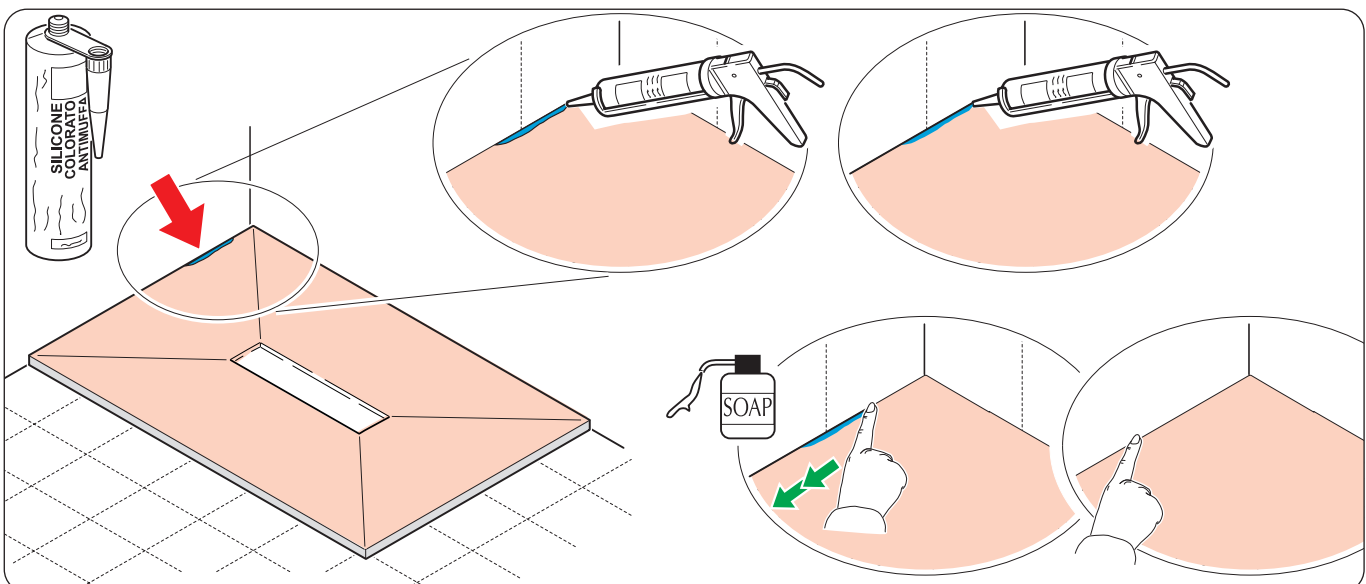
- **Rimozione di macchie, riparazione piccoli graffi e bruciature superficiali:** la tipologia di superficie del piatto doccia può non evidenziare eventuali piccole rigature, tuttavia, a fronte di rigature più evidenti, è possibile intervenire con l'utilizzo di prodotti per la lucidatura della carrozzeria (polish o cera d'api) reperibili nei negozi di hobbistica, applicandoli con un panno morbido e con movimento circolare.
- È possibile ritoccare macchie, graffi e bruciature superficiali utilizzando l'apposito "pennarello da ritocco" del colore del piatto, acquistabile in commercio o richiedendolo al servizio clienti (numero riportato in ultima pagina).

I colori dei piatti sono descritti nella prima pagina del presente libretto.



- Se il piatto si rovina in prossimità delle pareti è possibile utilizzare il silicone sigillante antimuffa del colore abbinato al piatto acquistabile in commercio o richiedendolo al servizio clienti (numero riportato in ultima pagina).

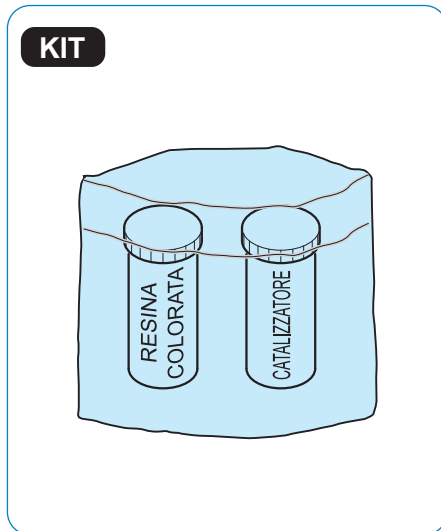
I colori dei piatti sono descritti nella prima pagina del presente libretto.



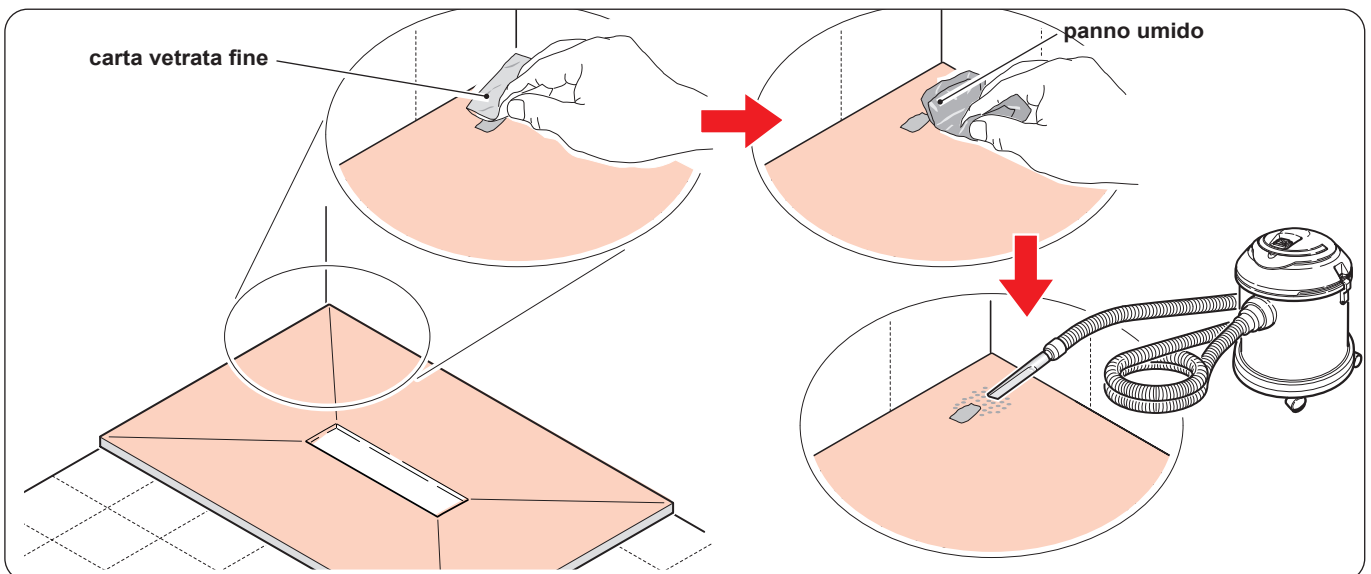
- Nel caso il danneggiamento della superficie del piatto sia tale da richiedere la stuccatura, operare come segue:

- Utilizzare il kit di riparazione del colore adatto a quello del piatto doccia.

I colori dei piatti sono descritti nella prima pagina del presente libretto.

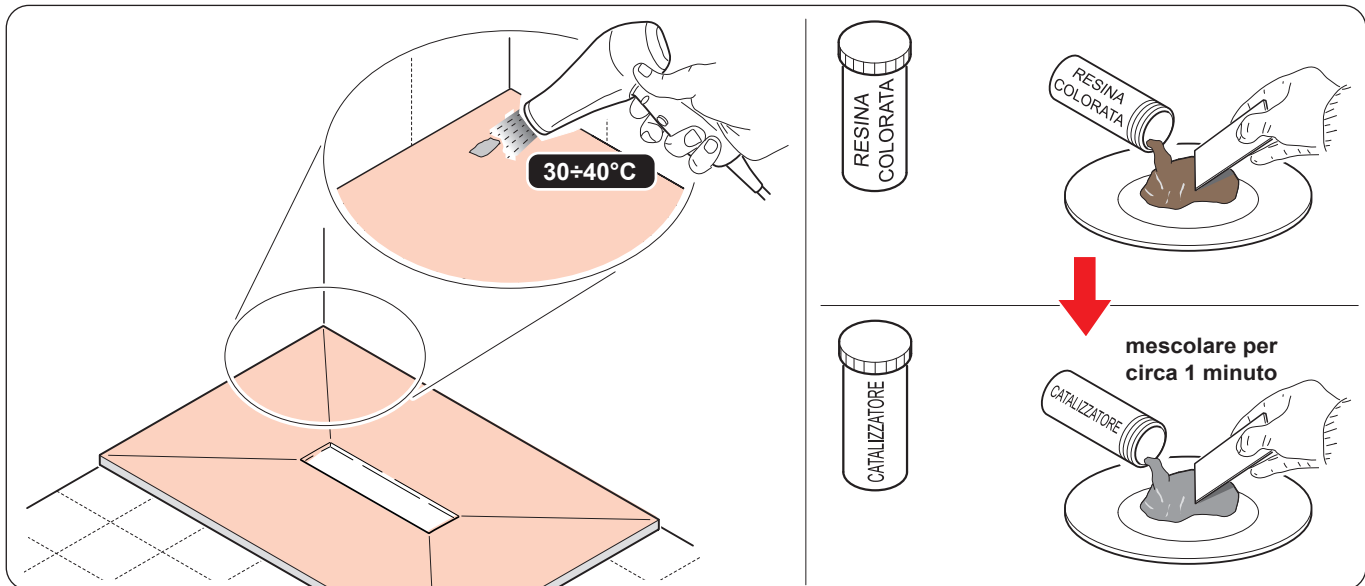


- Levigare la zona da stuccare utilizzando della carta vetrata fine.
- Pulire accuratamente la zona da stuccare asportando la polvere.

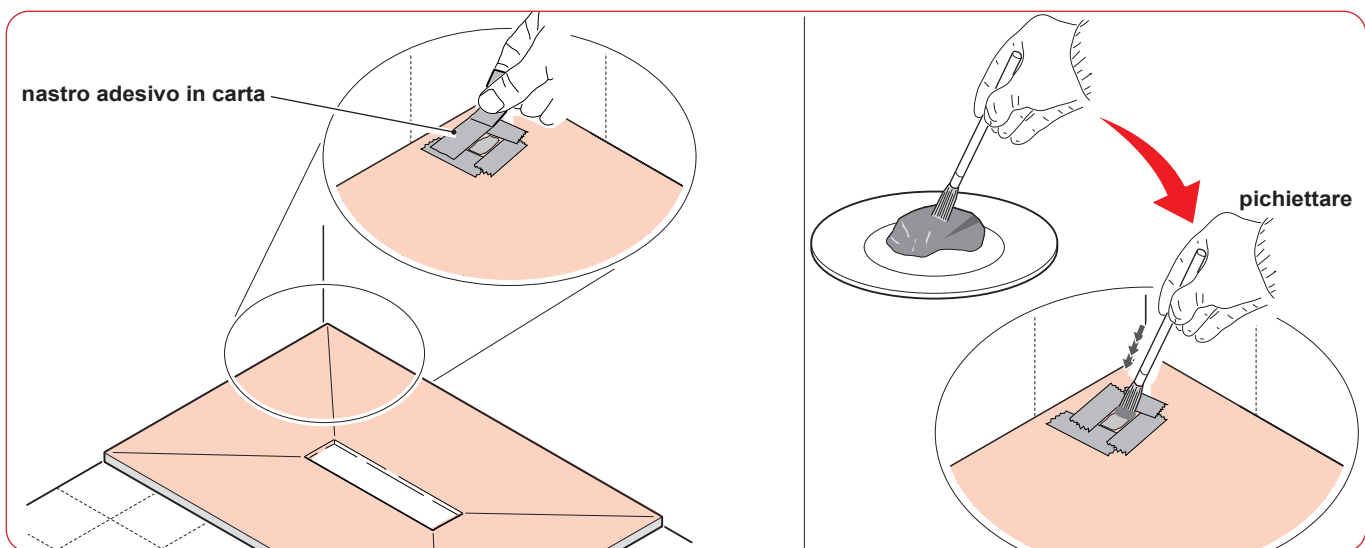


RIPARARE IL PIATTO

- d. Se possibile, utilizzare un phon per riscaldare la zona da lavorare ($30\pm 40^{\circ}\text{C}$) per rimuovere l'eventuale umidità.
- e. Mescolare la resina colorata per rendere omogeneo il colore.
- f. Unire alla resina colorata il catalizzatore e mescolare il composto per **circa 1 minuto**.

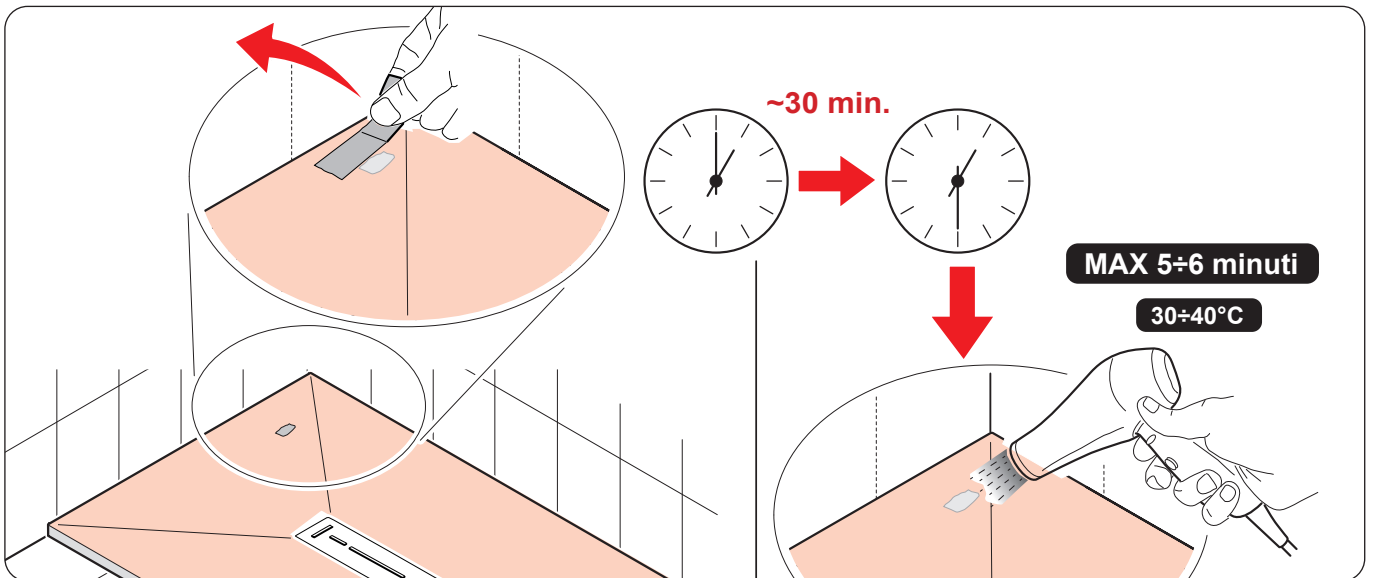


- g. Delimitare la zona da “riparare” con del nastro adesivo in carta.
- h. Utilizzando un pennello a setole dure (misura 10/12) prelevare una piccola quantità di composto e posizionarla sulla parte da lavorare picchiettando il pennello per riprodurre l'effetto “mosso” della superficie del piatto.
- i. Applicare una quantità di composto necessaria a portare la parte riparata a filo della superficie del piatto.

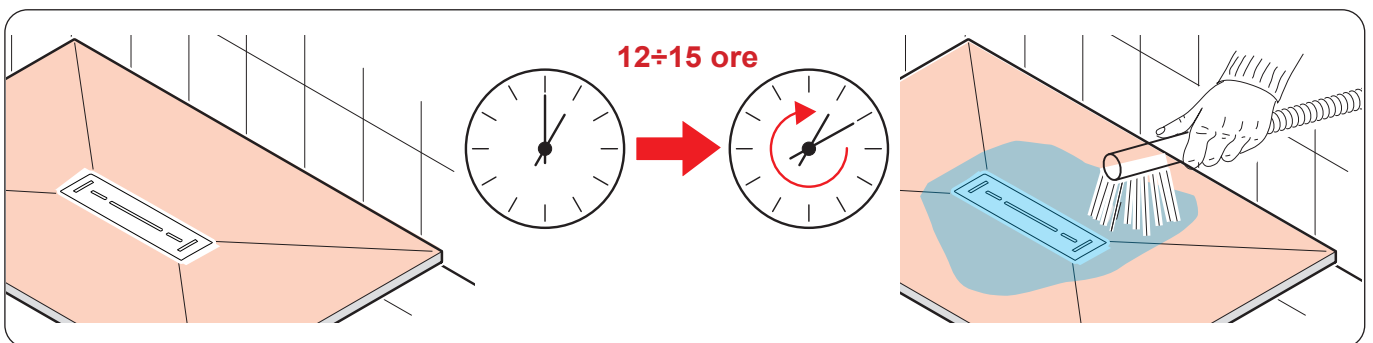


l. Rimuovere il nastro adesivo in carta.

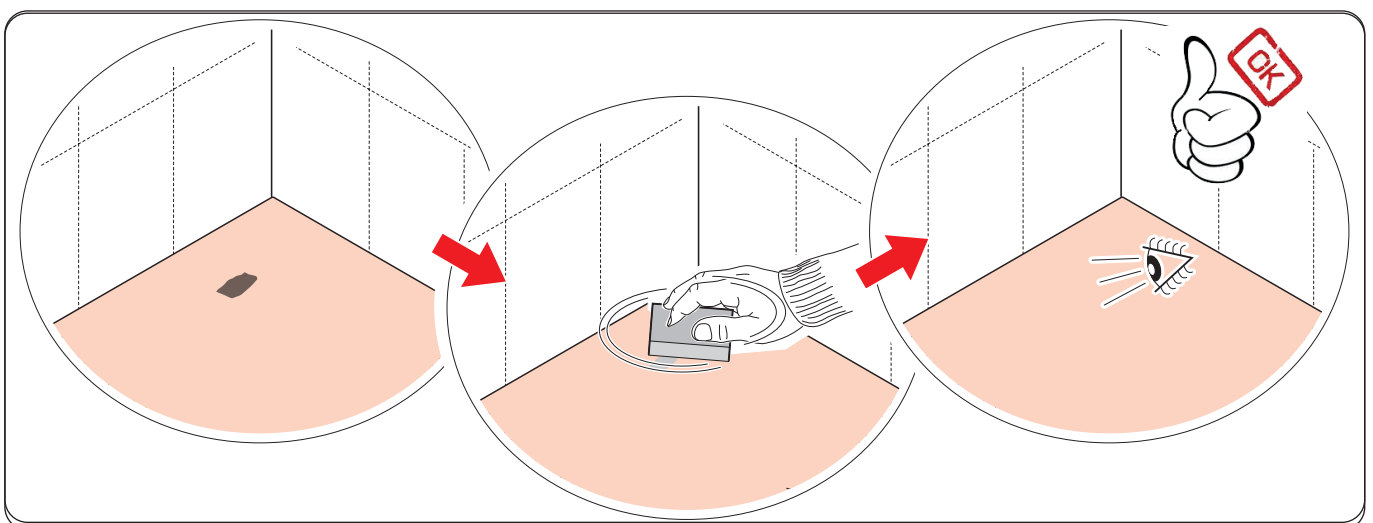
m. Attendere circa 30 minuti quindi riscaldare a 30/40°C la zona "riparata" per **massimo 5÷6 minuti**.



n. Attendere **12÷15 ore** affinché il composto si essicchi completamente.



o. L'eventuale differenza di opacità tra la parte stuccata rispetto alla superficie del piatto può essere compensata utilizzando una spugnetta scotch brite.



** in caso di dubbio contattare il servizio*

